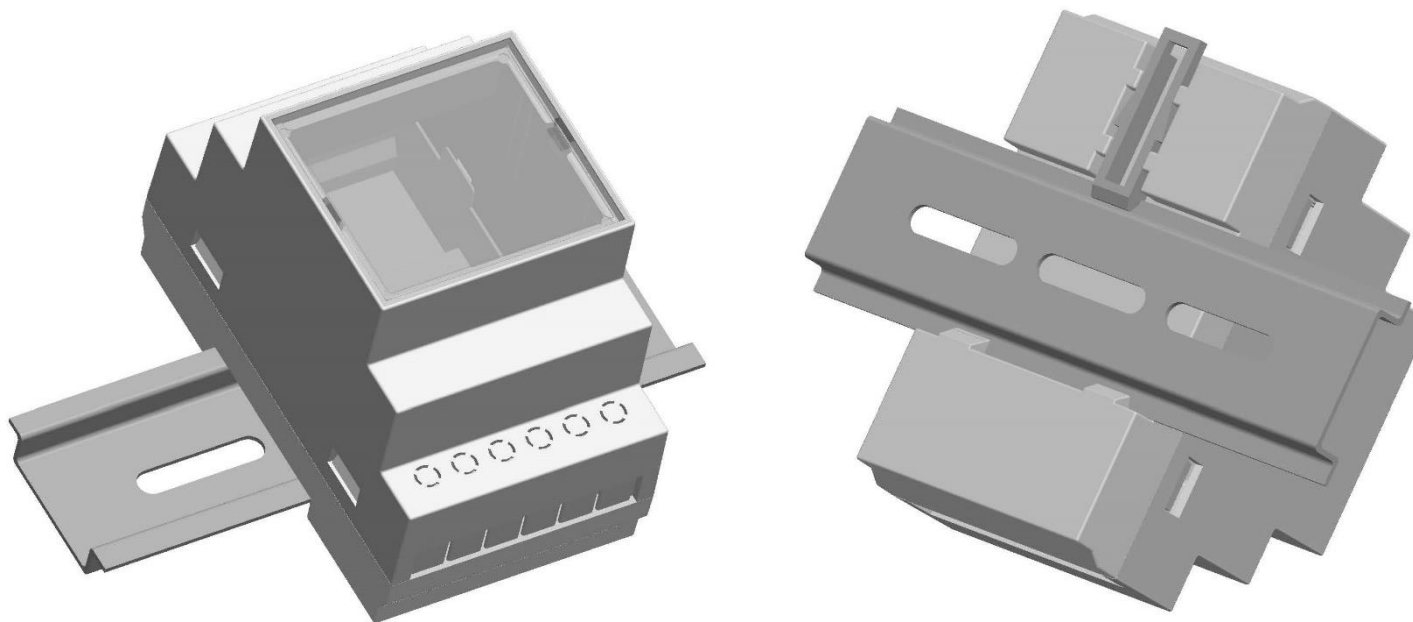


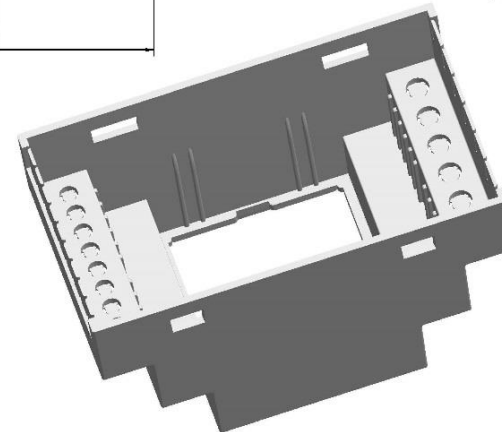
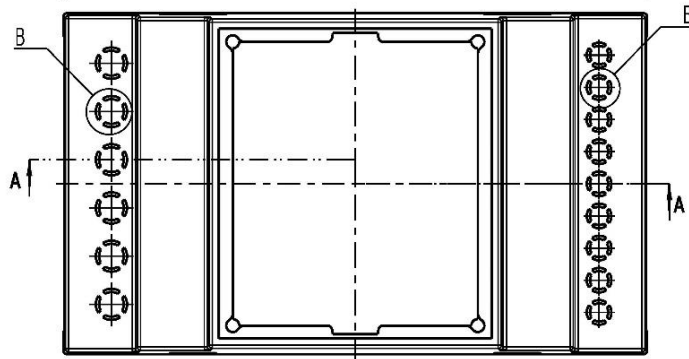
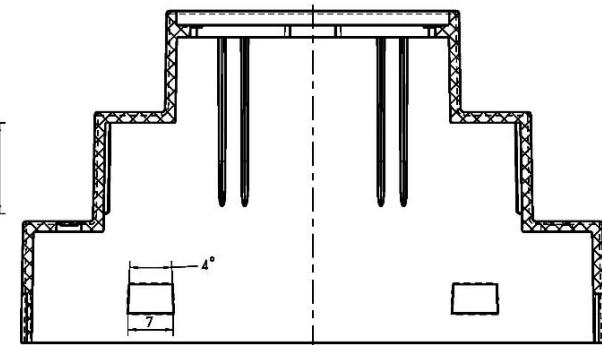
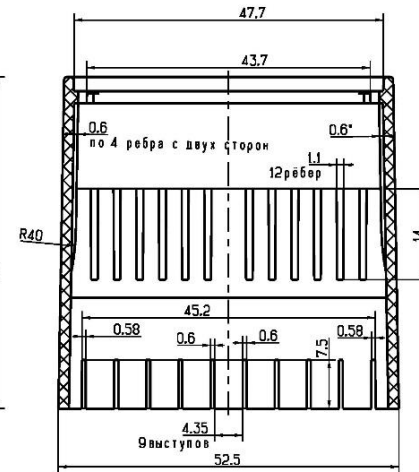
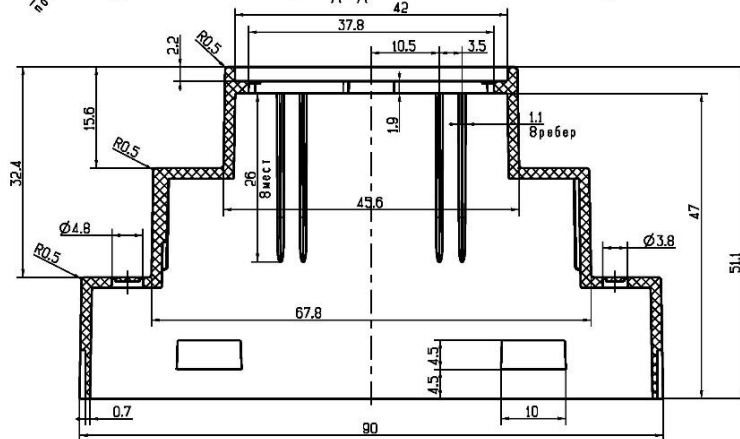
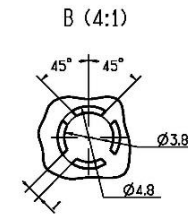
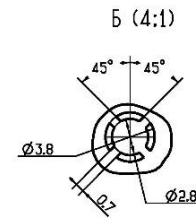
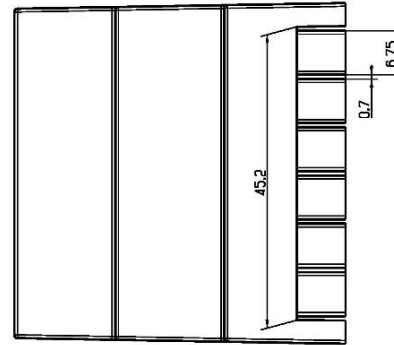
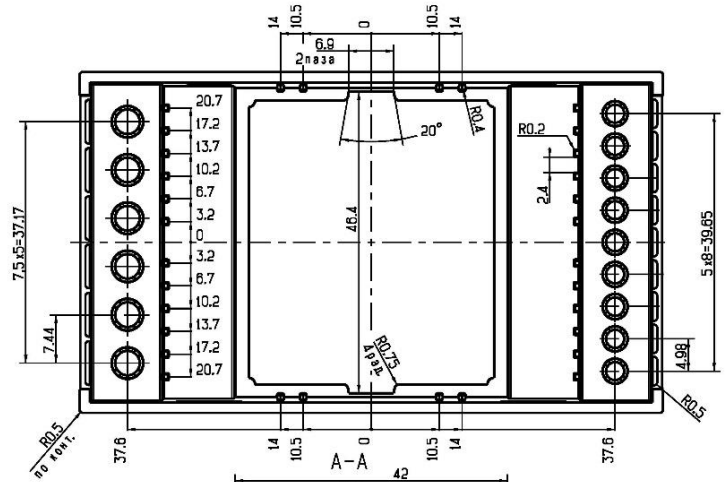
Корпус на DIN рейку K-DIN-50

Корпус предназначен для установки на DIN рейку. Имеет быстросборную конструкцию и легко крепится на рейку с помощью защелки. В комплект поставки входит крышка, основание, вставка и защелка.

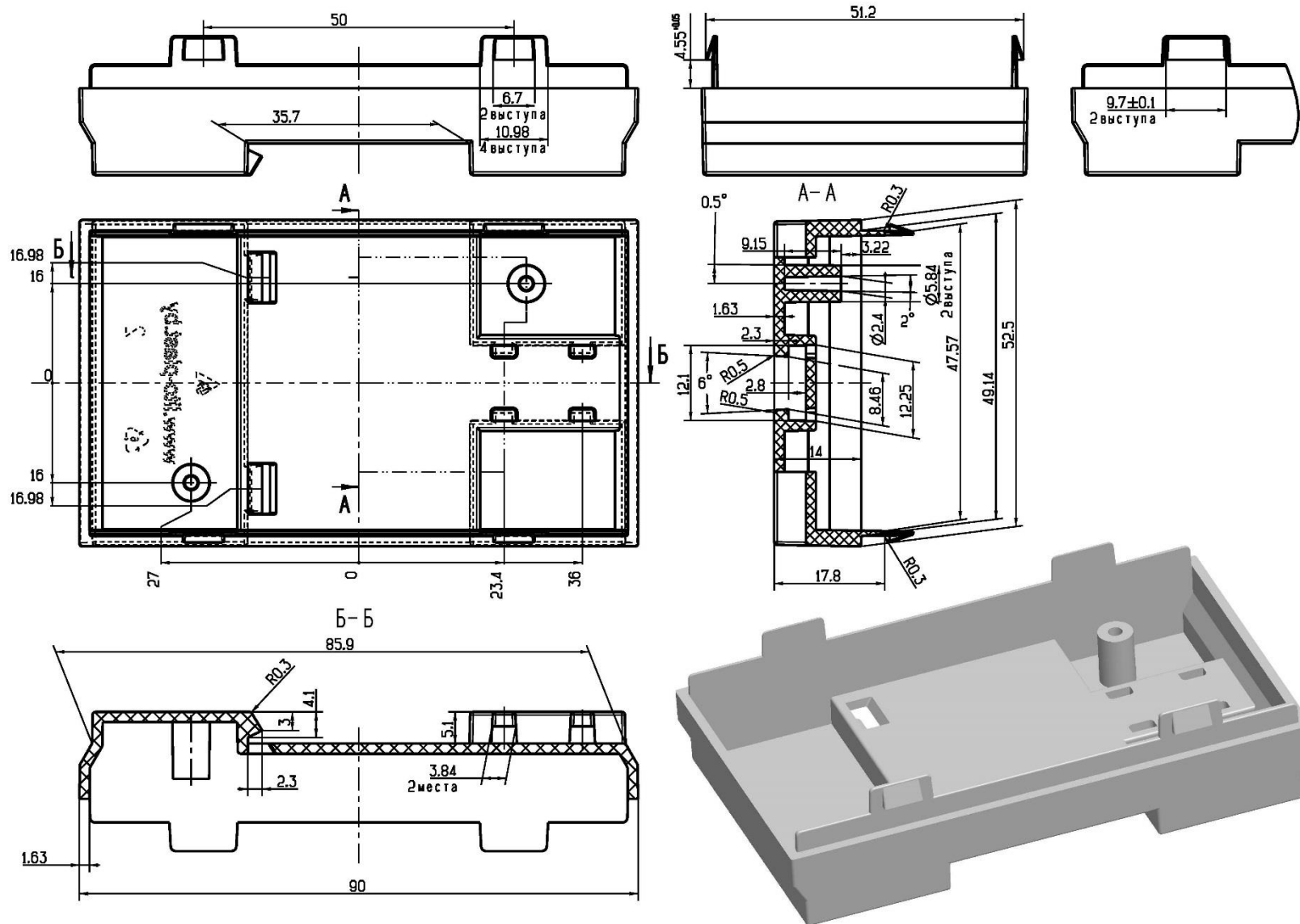


Варианты обозначения корпуса при заказе	Вариант изготовления вставки	Материал изготовления деталей корпуса
K-DIN-50-НП-PS-цвет	НП - непрозрачная	PS - полистирол
K-DIN-50-П-PS-цвет	П - прозрачная	PS - полистирол
K-DIN-50-ИК-PS-цвет	ИК - инфракрасная	PS - полистирол
K-DIN-50-НП-ABS-цвет	НП - непрозрачная	ABS - акрилонитрилбутадиенстирол
K-DIN-50-П-ABS-цвет	П - прозрачная	ABS - акрилонитрилбутадиенстирол
K-DIN-50-ИК-ABS-цвет	ИК - инфракрасная	ABS - акрилонитрилбутадиенстирол

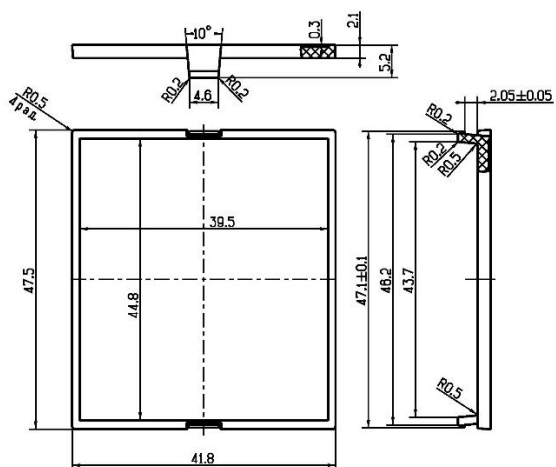
Крышка K-DIN-50



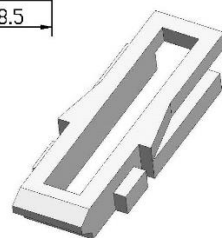
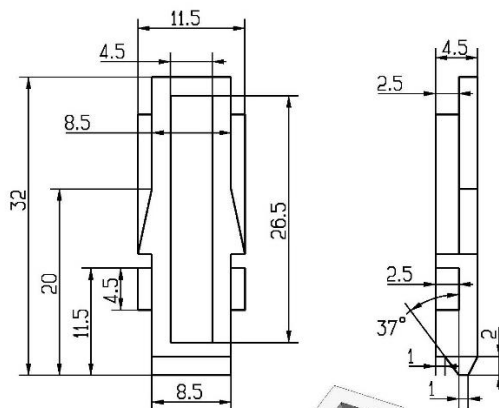
Основание K-DIN-50



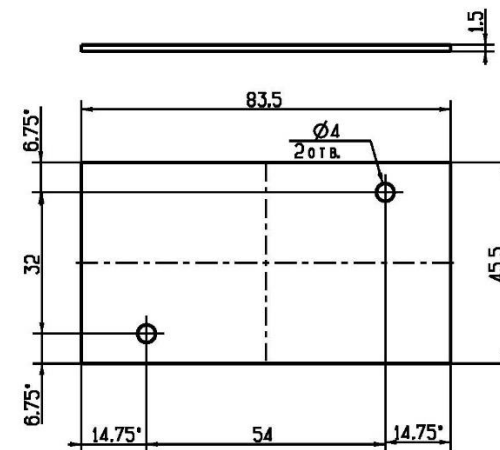
Вставка K-DIN-50



Защелка K-DIN-50 (крепёж на рейку)



Рекомендуемые размеры печатной платы для корпуса K-DIN-50



* Размеры для справок