

Внимание!!! В наборе могут быть элементы, отличающиеся по маркировке либо номиналам от указанных в списке, на плате или в схеме в допустимых пределах, не влияющих на работоспособность изделия.

Список компонентов:

- | | |
|------------------------|---------|
| 1. RP2040-Zero | – 1шт |
| 2. 74LVC245 / TSSOP-20 | – 1шт |
| 3. 0603 100R | – 1упак |
| 4. 0603 330R | – 1упак |
| 5. 0603 1K | – 1упак |
| 6. 0805 0.1uF | – 1упак |
| 7. LL4148 / SOD-80 | – 1шт |
| 8. VGA розетка 15pin | – 1шт |
| 9. Кнопка тактовая | – 3шт |
| 10. PCB | – 1шт |
| R1 - 100R | |
| R2 - 100R | |
| R3 - 330R | |
| R4 - 1k | |
| R5 - 330R | |
| R6 - 1k | |
| R7 - 330R | |
| R8 - 1k | |

Внимание! В наборе есть SMD компоненты, монтаж которых требует соответствующих навыков и оборудования.



K-232-1 (61185)



Конвертер ZX RGB - VGA(HDMI) с кнопками.

Описание набора.

Адаптер цифровых сигналов RGBI компьютера ZX Spectrum в сигналы VGA или HDMI на базе микроконтроллера RP2040 (плата Raspberry Pi Pico), для подключения к современным телевизорам и мониторам.

Проверено на компьютерах ZX Spectrum 128k и некоторых клонах. Классические ZX Spectrum 48k не имеют выходов RGBI от чипа ULA, поэтому этот адаптер не поддерживается.

Для подключения адаптера к ZX Spectrum 128k и клонам используются следующие сигналы: R, G, B, I, KSI, SSI, F, GND, +5V. Сигналы необходимо брать с микросхем на прямую.

Прошивка уже залита в контроллер. Настройку параметров необходимо произвести после подключения адаптера к ZX Spectrum и к монитору. Для настройки необходимо нажать кнопку + или – на конвертере, после этого на экране монитора появится меню настройки. Кнопкой select можно выбрать режим выходного сигнала: VGA, HDMI, RGB_TV, PAL_CVBS. Количество цвета настраивается в PAL режиме. Задержкой захвата добиться отсутствия дрожания пикселей.

Прошивка позволяет применить разъём HDMI. Диод 1N4148 установить в случае применения разъёма HDMI. При применении разъёма VGA, необходимо запааять перемычки R, G, B.

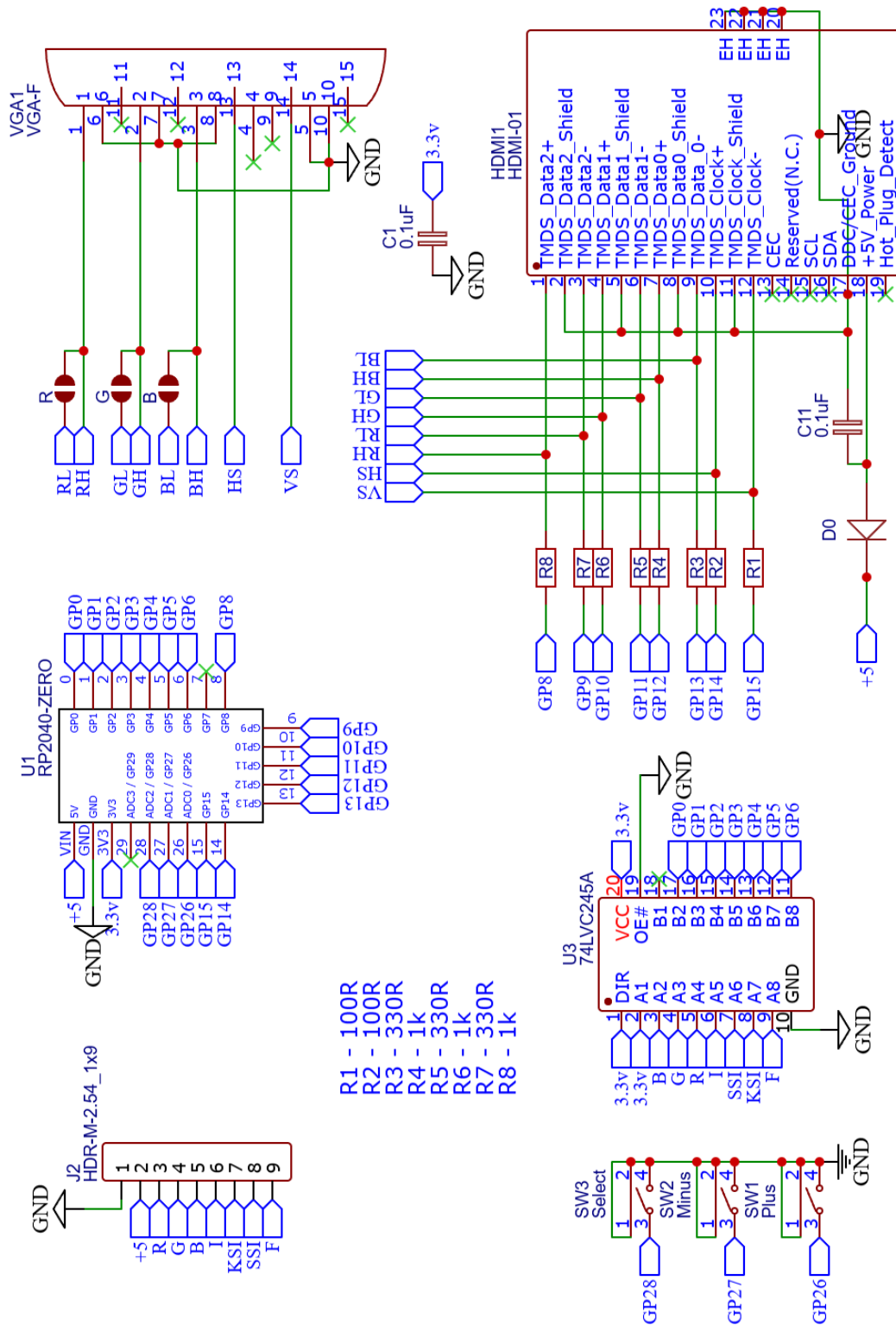
Автор устройства - АлексЕкб. У разработчика есть свой канал на [Youtube](#) и [Телеграм-канал](#). Кроме того, все обновления по адаптеру, новые прошивки и варианты плат можно найти на [Github](#).

Более подробно можно ознакомиться на тематическом форуме на сайте по ZX Spectrum перейдя по ссылке или отсканировав QR код.

<https://zx-pk.ru/threads/36013-rgb-vga-hdmi-adapter-ot-aleksekb.html>



Принципиальная схема.



Набор укомплектован разъёмом VGA, но при желании можно установить разъём HDMI (прошивка позволяет его применение). В случае установки разъёма VGA необходимо замкнуть перемычки R, G, B.

Внимание! После сборки обязательно отмойте флюс.

Производитель оставляет за собой право на замену компонентов на аналогичные по характеристикам без изменения шелкографии на плате.