

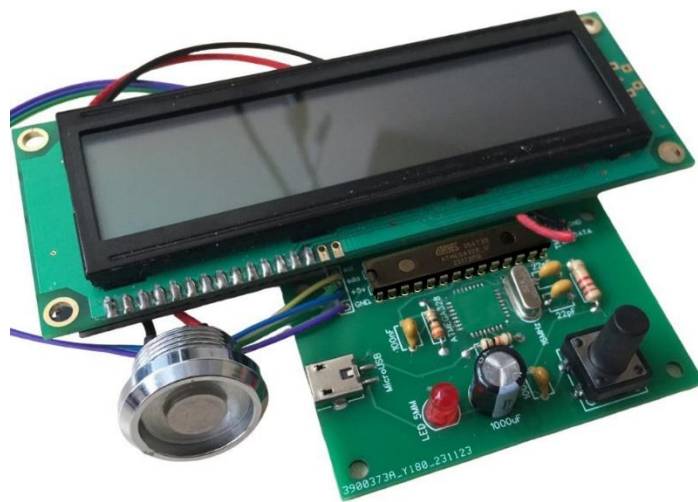
Внимание!!! В наборе могут быть элементы, отличающиеся по маркировке либо номиналам от указанных в комплектации, на плате или в схеме в допустимых пределах, не влияющих на работоспособность изделия.

Список компонентов:

1. ATMEGA328 / DIP-28 - 1 шт.
2. считыватель для DS1990 - 1 шт.
3. 330(390)R 0.25W - 1 к-т.
4. 10K 0.25W - 1 к-т.
5. 2.2K 0.25W - 1 к-т.
6. 22(24)pF 50V - 2 шт.
7. 100nF 50V - 2 шт.
8. 1000uF 10V - 1 шт.
9. Кварц 16МГц - 1 шт.
10. Кнопка тактовая - 1 шт.
11. Светодиод 5мм - 1 шт.
12. I2C модуль - 1 шт.
13. Разъём micro USB - 1 шт.
14. Плата печатная - 1 шт.
15. ЖК 1602(без подсветки) - 1 шт.



К-125-1 (60064)



Дубликатор домофонных ключей iButton (CPU Dip) (Dallas Touch Memory)

Набор для сборки дубликатора домофонных ключей iButton (Dallas Touch Memory).

Характеристики устройства:

- Дубликатор имеет в памяти 22 предустановленных универсальных ключа.
- Вывод данных о ключе производится на ЖК экран
- Напряжение питания: 5 Вольт (разъём micro USB).

В случае использования для питания устройства разъёма type-C, его необходимо установить с обратной стороны платы.

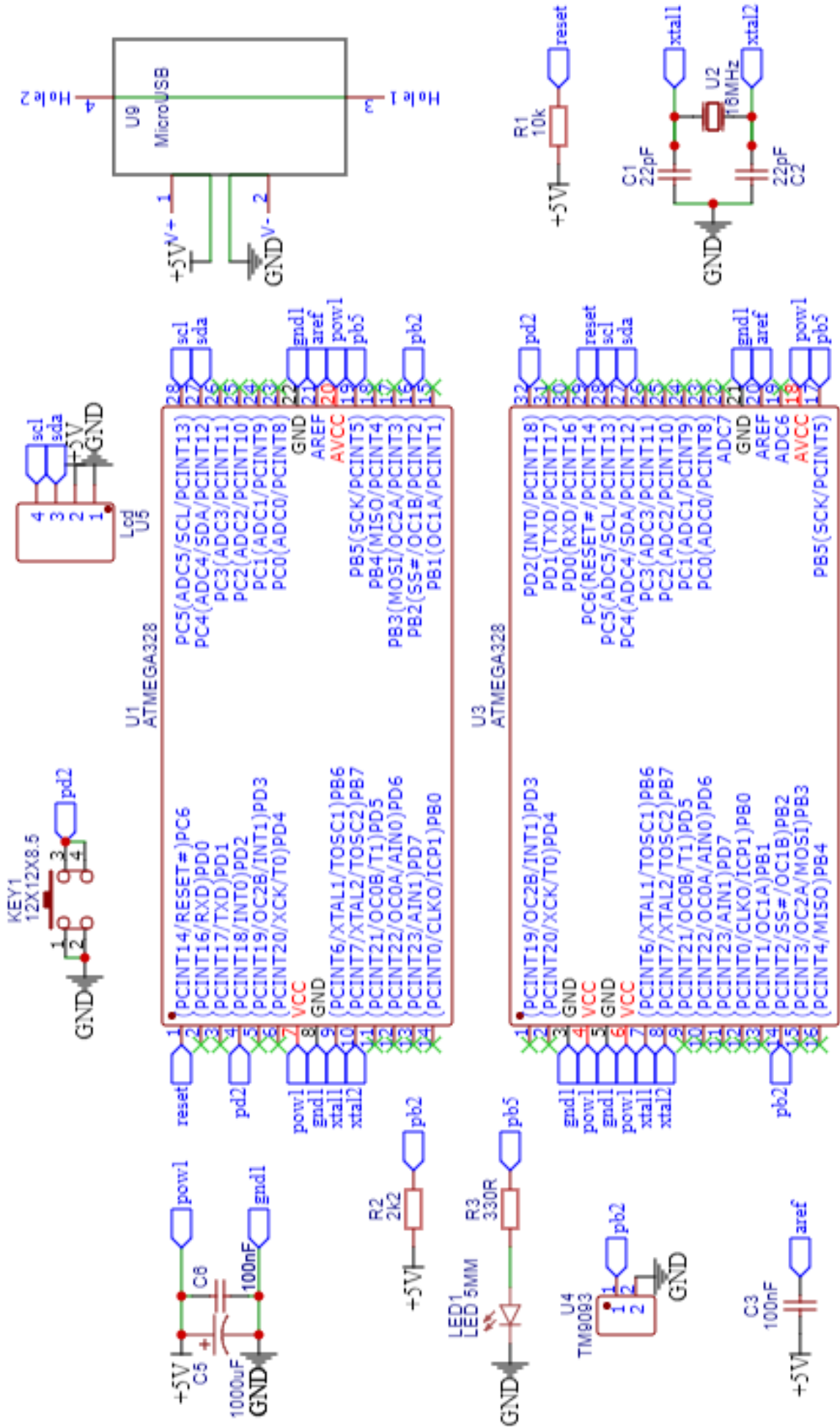
При первом запуске дубликатора необходимо настроить контрастность ЖК экрана путем вращения подстроечного резистора на плате I2C.

Контроллер Atmega328 в корпусе DIP-28 уже прошит, для работы дубликатора его достаточно установить на плату.

Внимание! После сборки обязательно отмойте флюс.

Производитель оставляет за собой право на замену компонентов на аналогичные по характеристикам без изменения шелкографии на плате.

Принципиальная схема.



Список ключей в памяти дубликатора.

{0x01, 0xFF, 0xFF, 0xFF, 0xFF, 0x1F, 0xFF, 0x00}, // - Univer 1F
{0x01, 0xFF, 0xFF, 0xFF, 0xFF, 0x2F, 0xFF, 0x00}, // - Univer 2F
{0x01, 0xFF, 0xFF, 0xFF, 0xFF, 0x00, 0x00, 0x9B}, // - UK-1 Metakom 2003
{0x01, 0xBE, 0x40, 0x11, 0x5A, 0x36, 0x00, 0xE1}, // - UK-2 Vizit – код универсального ключа
{0x01, 0x00, 0x00, 0x00, 0x00, 0x00, 0x00, 0x3D}, // - UK-3 Cyfral
{0x01, 0xFF, 0xFF, 0xFF, 0xFF, 0xFF, 0xFF, 0x2F}, // - Стандартный универсальный ключ
{0x01, 0xFF, 0xFF, 0xFF, 0xFF, 0xFF, 0xFF, 0x00}, // - Обычный
{0x01, 0x00, 0x00, 0x00, 0x00, 0x90, 0x19, 0xFF}, // - Отлично работает на старых домофонах
{0x01, 0x53, 0xD4, 0xFE, 0x00, 0x00, 0x7E, 0x88}, // - Cyfral, Metakom
{0x01, 0x53, 0xD4, 0xFE, 0x00, 0x00, 0x7E, 0x00}, // - Cyfral, Metakom
{0xFF, 0xFF, 0xFF, 0xFF, 0xFF, 0xFF, 0xFF, 0x14}, // - 98% Metakom и некоторые Cyfral
{0x01, 0xFF, 0xFF, 0x01, 0x00, 0x00, 0x00, 0x00}, // - домофоны Cyfral + фильтр и защита
{0x01, 0xFF, 0xFF, 0xFF, 0xFF, 0x00, 0x00, 0x00}, // - Metakom
{0xFF, 0xFF, 0xFF, 0xFF, 0xFF, 0x00, 0x00, 0xA0}, // - Metakom 95%
{0x01, 0x00, 0xBE, 0x11, 0xAA, 0x00, 0x00, 0xFB}, // - домофоны KeyMan
{0x01, 0xBE, 0x40, 0x11, 0x0A, 0x00, 0x00, 0x1D}, // - Vizit иногда KeyMan
{0x01, 0x53, 0xD4, 0xFE, 0x00, 0x00, 0x00, 0x6F}, // - Vizit - до 99%
{0x01, 0xBE, 0x40, 0x11, 0x5A, 0x36, 0x00, 0x00}, // - Vizit 99%
{0x01, 0x76, 0xB8, 0x2E, 0x0F, 0x00, 0x00, 0x5C}, // - домофоны Форвард
{0x01, 0xA9, 0xE4, 0x3C, 0x09, 0x00, 0x00, 0x00}, // - домофоны Eltis - до 90%
{0x01, 0xBE, 0x40, 0x11, 0x5A, 0x56, 0x00, 0xBB}, // - проверен работает
{0x01, 0xBE, 0x40, 0x11, 0x00, 0x00, 0x00, 0x77}, // - проверен работает

При включении дубликатор переходит в режим чтения ключа для копирования. Также можно войти в режим чтения универсального ключа из массива.

На экране высвечивается сообщение:

Ready to copy

Attach the key

1. Если в этом режиме приложить копируемый ключ, то он прочитается и на экране отобразится READ «код прочитанного ключа». Например:

READ 01:71:A8:75:0F:00:00:E9

Ключ в прошивке читается дважды и сравнивается результат. Если чтение не совпало, делается чтение еще раз. Если совпало, ставится флаг успешного чтения и повторные чтения этого же ключа игнорируются. Приложив следующий ключ, он будет прочитан и так же будет проверен.

Для записи прочитанного значения в «болванку» необходимо нажать на кнопку и удерживать 5сек. Переход в режим записи будет отображен на экране сообщением:

Attach blank key

Copy --> New

В этом режиме дубликатор будет ожидать «болванку» на запись или удержание кнопки больше 5сек для выхода из режима. Приложив «болванку», делается попытка записи. Запись подтверждается сообщением на экране:

Key writing

....

После записи делается проверка записи считыванием записанного.

Checking

....

Если результаты совпали, то на экране появится сообщение

Write OK

Key is ready

и через 4сек дубликатор перейдет в начальный режим ожидания чтения «болванки».

Если результаты не совпали, то на экран будет выдано сообщение

Write ERROR!

Key is ReadOnly

А затем будет предложено приложить ключ еще раз или нажать кнопку, чтобы выйти из режима записи в начальный экран.

Try write again

or press button

2. В режиме ожидания короткое нажатие на кнопку вызывает функцию выбора универсального ключа. Ожидается начало выбора в течение 5сек, после чего опять переход в режим. Короткое нажатие на кнопку начинает обход массива по кругу и отображение текущего ключа из массива.

Например UK2 Viz 01:BE:40:11:5A:36:00:E1 соответствует коду универсального ключа для Vizit.

Подтверждение выбора и переход в режим записи выбранного универсального ключа выполняется более длительным нажатием 1-1.5сек

Переход в режим записи, что отображается сообщением:

Attach blank key

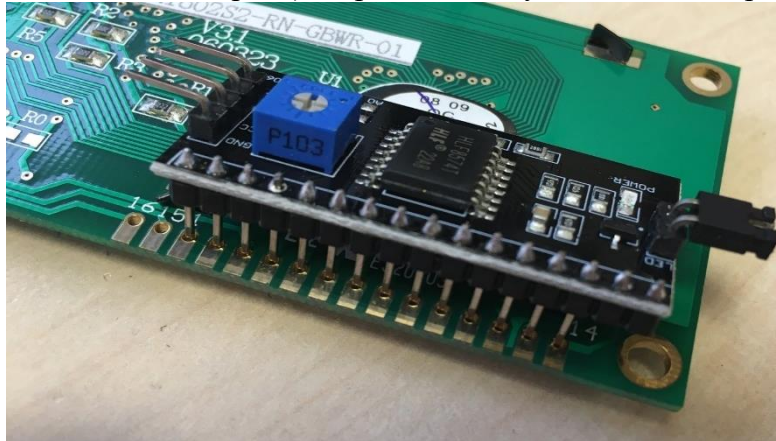
<имя ключа из списка>

Процесс записи точно такой же, как выше при копировании ключа. Так же делается проверка после записи.

3. Длительное нажатие кнопки более 10сек перезапускает дубликатор. Действие равнозначное отключению и включению питания.

Сборка устройства.

Установить (пропустив 16 и 15 контакт экрана) и припаять модуль I2C к ЖК экрану 1602.



Установить компоненты на плату в порядке от меньшего к большему.

Впаять считыватель в плату (красный провод – GND, зелёный – DATA, белый и черный – контакты светодиода не подключать).

Припаять провода от I2C разъёма к плате согласно маркировке на плате.

