

Внимание!!! В наборе могут быть элементы, отличающиеся по маркировке либо номиналам от указанных в списке, на плате или в схеме в допустимых пределах, не влияющих на работоспособность изделия.

Список компонентов:

- | | |
|-------------------------------|---------|
| 1. LM358 / SO-8 | – 1шт |
| 2. SS8050 / SOT-23 | – 1шт |
| 3. LED 0603 / красный | – 20шт |
| 4. 0603 22R | – 1упак |
| 5. 0603 47K | – 1упак |
| 6. 0603 100K | – 1упак |
| 7. 0603 0.1uF | – 1упак |
| 8. 0603 47uF | – 1шт |
| 9. Подстроечный резистор 100к | – 1шт |
| 10. гнездо USB С 3.1 | – 1шт |
| 11. PCB | – 1шт |
| 12. Подставка | – 1шт. |

Внимание! В наборе есть SMD компоненты, монтаж которых требует соответствующих навыков и оборудования.



K-158-1 (60001)



"LED Christmas tree" / "Светящаяся новогодняя ёлка"

Основой набора является микросхема LM358, двухканальный маломощный дифференциальный операционный усилитель. Он обладает характеристиками одно- и двухполярного питания, высоким коэффициентом усиления в разомкнутой цепи, внутренней компенсации, высокой частотой синфазного сигнала и хорошей температурной стабильностью, а также защитой от короткого замыкания на выходе. Он может использоваться в схемах усиления датчиков, модулях усиления постоянного тока, схемах усиления звука и традиционных схемах усиления.

Генератор треугольного сигнала состоит из микросхемы LM358 и периферийной схемы. Треугольник представляет собой схему с общим коллектором, которая усиливает треугольный сигнал, подаваемый на базу, и, поскольку напряжение на базе представляет собой треугольный сигнал, ограниченный постоянным током, выходное напряжение эмиттера представляет собой восходящий треугольный сигнал, который может регулировать яркость светодиодной лампы и создавать эффект «дыхания».

Потенциал выводов 3 и 6 микросхемы LM358 фиксирован. Когда потенциал вывода 2 ниже потенциала вывода 3, вывод 1 выдает высокий уровень, то есть транзистор Т1 включается, и светодиод горит. Потенциал вывода 2 обеспечивается выводом 7. Когда потенциал вывода 5 выше потенциала вывода 6, вывод 7 выдает высокий уровень. Взаимосвязанный компаратор, состоящий из этих двух операционных усилителей, периодически включает транзистор и включает светодиод.

Светодиоды устанавливать катодом к краям платы. Подстроечным резистором можно регулировать скорость мигания светодиодов.

Питание – 5 вольт, разъем Type-C.

Высота изделия с подставкой – 105мм

Внимание! После сборки обязательно отмойте флюс.

Производитель оставляет за собой право на замену компонентов на аналогичные по характеристикам без изменения шелкографии на плате.

Принципиальная схема.

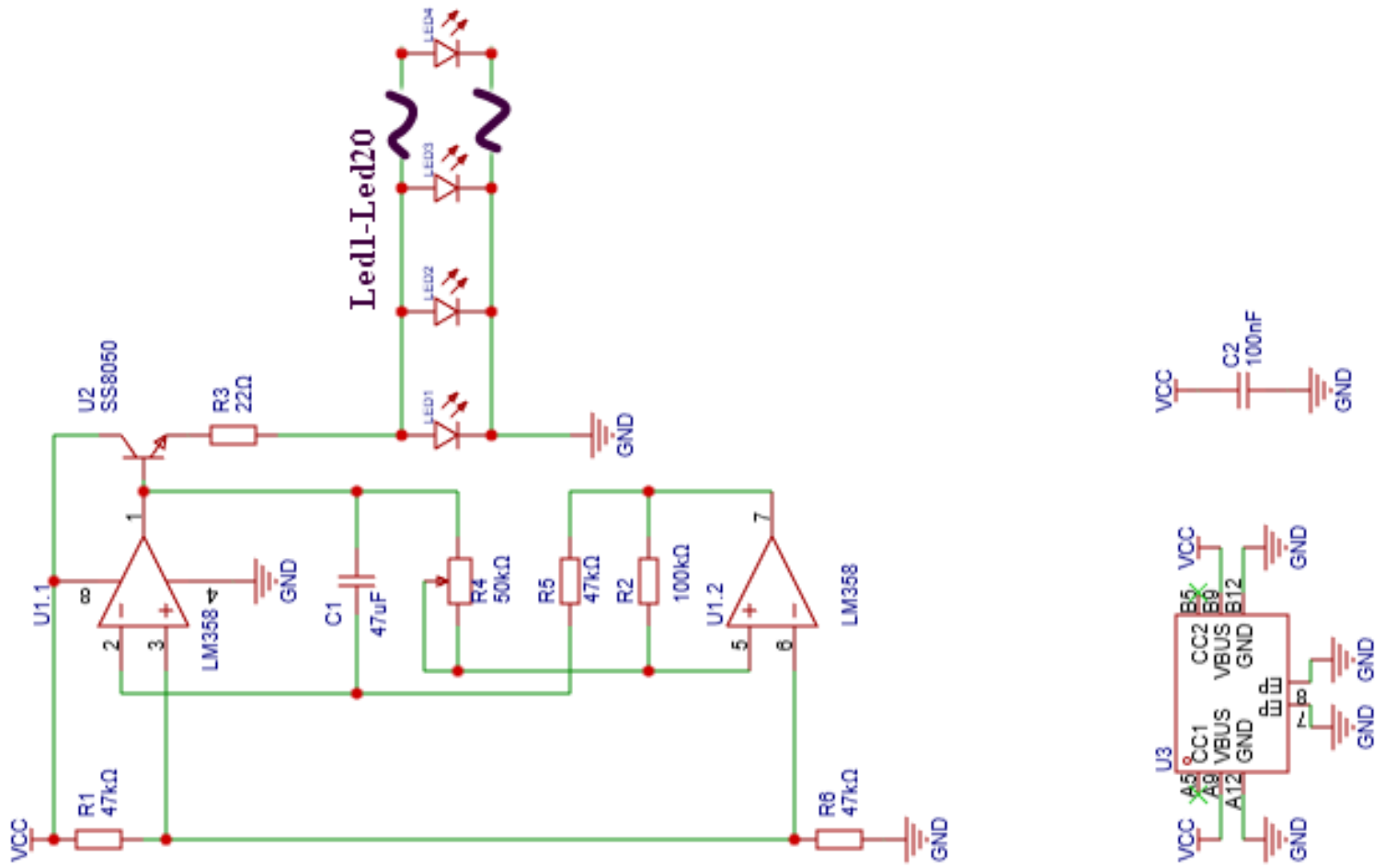


Схема расположения компонентов на печатной плате.

