

**Внимание!!!** В наборе могут быть элементы, отличающиеся по маркировке либо номиналам от указанных в комплектации, на плате или в схеме в допустимых пределах, не влияющих на работоспособность изделия.

**Список компонентов:**

- |                     |         |
|---------------------|---------|
| 1. NE555 / SO-8     | – 1шт   |
| 2. 4017 / SO-16     | – 1шт   |
| 3. 4.7uF 16V        | – 1шт   |
| 4. 1206 0.1uF       | – 1упак |
| 5. 1206 1K          | – 1упак |
| 6. 0805 10K         | – 1упак |
| 7. Рез. сборка 1K   | – 2шт   |
| 8. Потенциометр 10K | – 1шт   |
| 9. Светодиод 0805   | – 10шт  |
| 10. Разъём microUSB | – 1шт   |
| 11. РСВ             | – 1шт   |
| 12. Подставка       | – 1к-т  |

**Внимание!** В наборе есть SMD компоненты, монтаж которых требует соответствующих навыков и оборудования.



## **K-066-1 (59970)**



**Гитара-ночник  
(SMD версия)**

Устройство представляет собой простой ночник на микросхеме-таймере NE555. При включении светодиоды поочередно зажигаются, создавая эффект бегущей точки. Скорость движения точки можно регулировать переменным резистором.

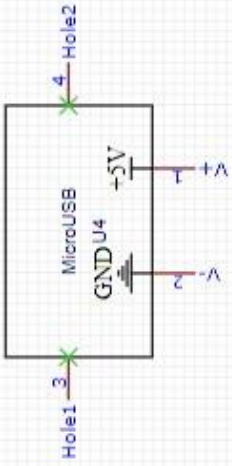
Перед сборкой подставки удалите защитную пленку с поверхности оргстекла.

**Питание устройства 5 вольт, через разъём microUSB.**

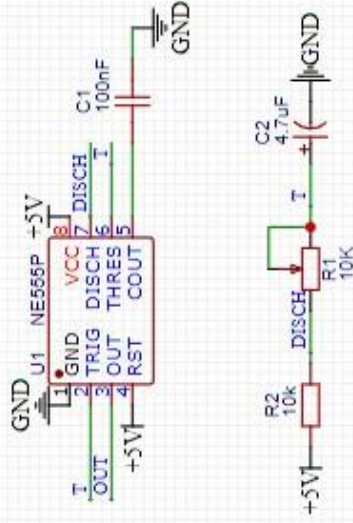
**Внимание! После сборки обязательно отмойте флюс.**

**Производитель оставляет за собой право на замену компонентов на аналогичные по характеристикам без изменения шелкографии на плате.**

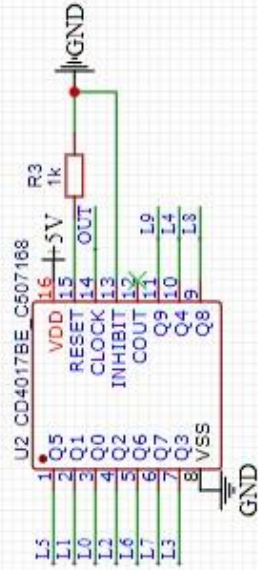
# Принципиальная схема.



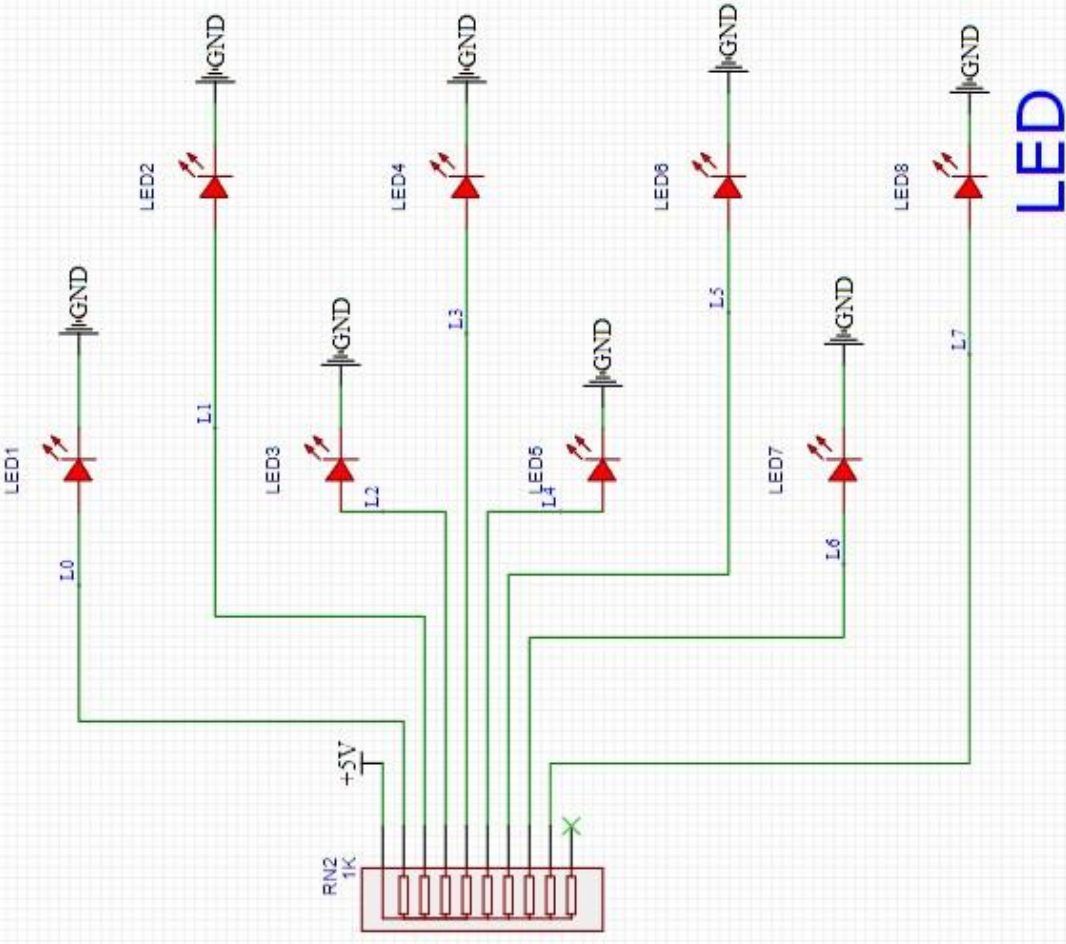
micro USB



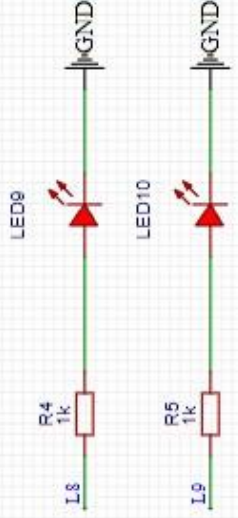
NE555



CMOS



LED



LED2