

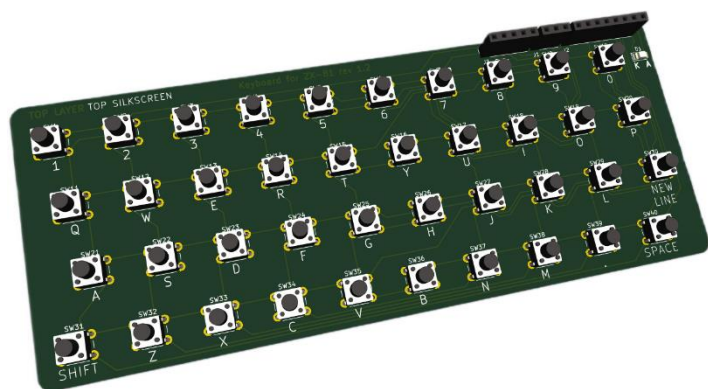
Внимание!!! В наборе могут быть элементы, отличающиеся по маркировке либо номиналам от указанных в списке, на плате или в схеме в допустимых пределах, не влияющих на работоспособность изделия.

Список компонентов:

- 1. Тактовые кнопки 6x6x7 – 40шт
- 2. LED1206 – 1шт
- 3. PCB – 1шт

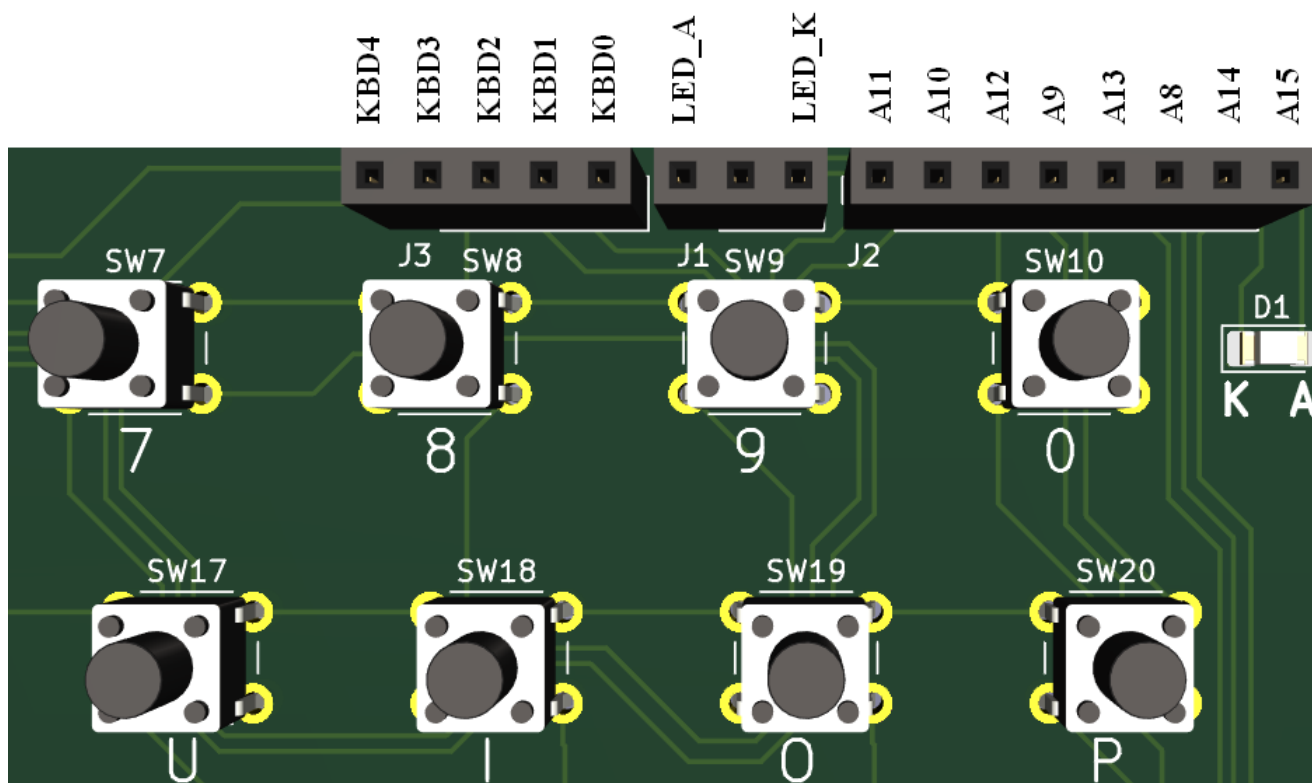


К-235 (58098)

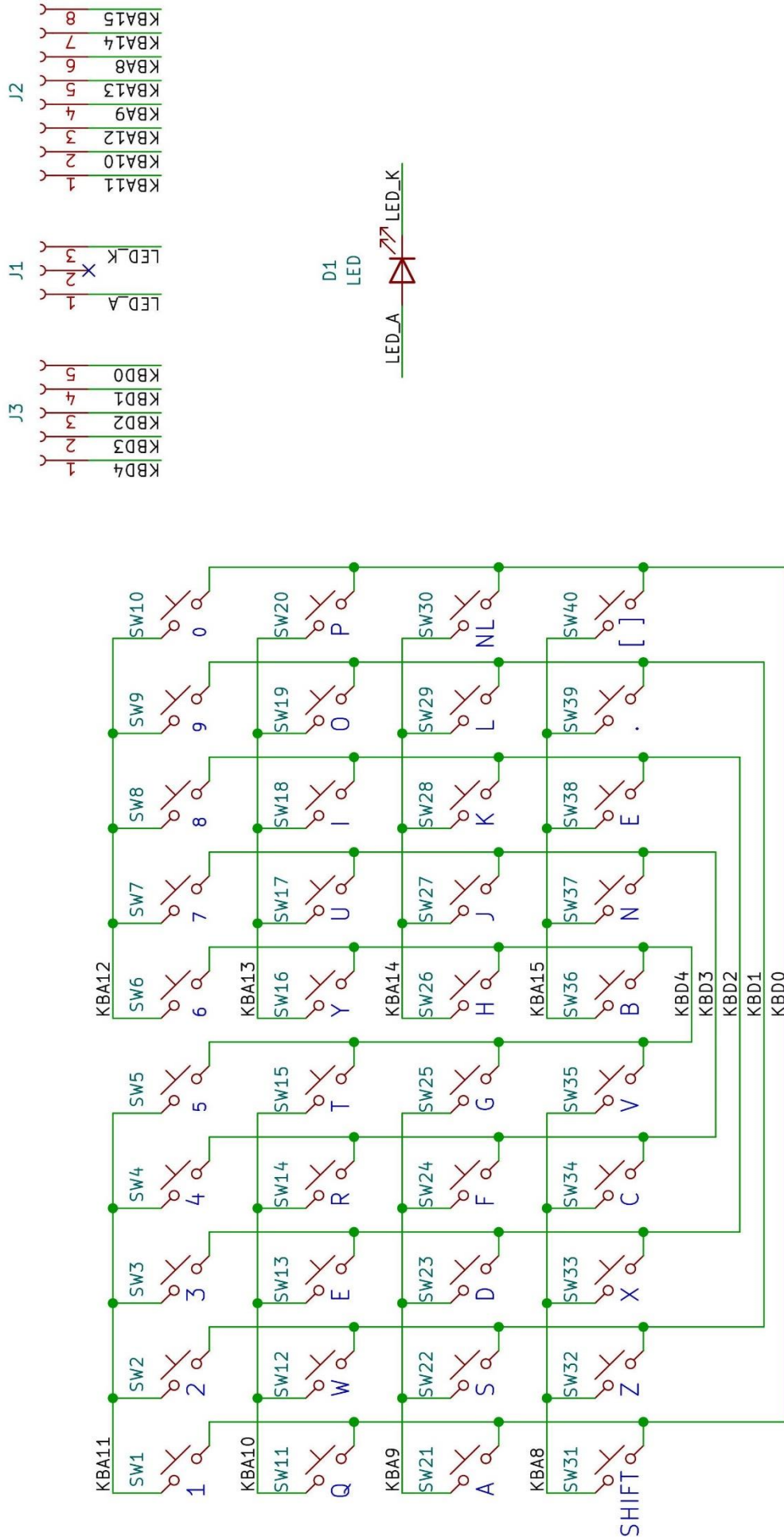


Клавиатура для ZX Spectrum (тактовые кнопки)

Стандартная клавиатура ZX-Spectrum на 40 клавиш. Подключение по стандартной схеме. Размер печатной платы 160x65 мм.



Принципиальная схема.



Внимание! После сборки обязательно отмойте флюс.

Производитель оставляет за собой право на замену компонентов на аналогичные по характеристикам без изменения шелкографии на плате.