



# К-230 (57856) ZX Spectrum-compatible PC "Leningrad 48kB"

**Внимание!** В наборе могут быть элементы, отличающиеся по маркировке либо номиналам от указанных в комплектации, на плате или в схеме в допустимых пределах, не влияющих на работоспособность изделия.

**Внимание!** После сборки обязательно отмойте флюс.

Производитель оставляет за собой право на замену компонентов на аналогичные по характеристикам без изменения шелкографии на плате.

**Изделие поставляется исключительно в виде набора комплектующих для самостоятельной сборки. Производитель гарантирует комплектность и исправность деталей, но не осуществляет услуги по пусконаладке, калибровке или программной настройке собранного устройства.**

**Техническая поддержка ограничивается вопросами по составу набора и замене бракованных элементов. Наладка устройства производится пользователем самостоятельно согласно приложенным схемам (или сторонним ресурсам).**

В сборке находятся номиналы компонентов, с которыми заработал опытный экземпляр. Микросхемы ПЗУ прошиты, их достаточно просто установить на свои места в плате (1 и 2).

Магазин БелЧип выражает огромную благодарность за содействие в наладке опытного образца спектрумисту под ником R@m@.

QR-Code содержат ссылки на сайты, с информацией по сборке и наладке.







	<i>Конденсаторы</i>
C1	<b>10uF 16V</b>
C2	<b>10nF</b>
C5, C7	<b>6800pF</b>
C4, C6	<b>100nF</b>
C3	<b>2200pF</b>
C8	<b>220pF</b>
Сбл.	<b>220nF</b>

**Кварц – 14,318МГц**

**Транзистор КТ315В**

**КР1533ИЕ7**

**КР1533ЛЛ1**

**КР1533ТМ2**

**КР1533ЛА4**

**КР1533ЛН1 / 74ALS04N**

**КР531ЛН1**

**КР1533ЛА3 / 74ALS00N**

**КР1533ИР16**

**КР1533КП11А**

**КР1533КП13**

**К561ИЕ10А**

**КР1533ТМ9**

**КР140УД608**

**DM74ALS02N / КР1533ЛЕ1**

**SN74ALS08AN / КР1533ЛИ1**

**SN74ALS86AN / КР1533ЛП5**

**DM74ALS165N / КР1533ИР9**

**DM74ALS373N / КР1533ИР22**

**LM311P / 521СА3**

**Z0840004PSC (БУ) / Z80A**

**U2764A**

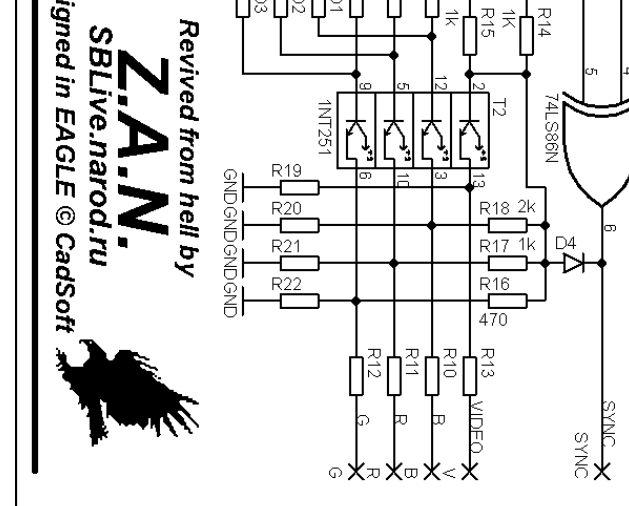
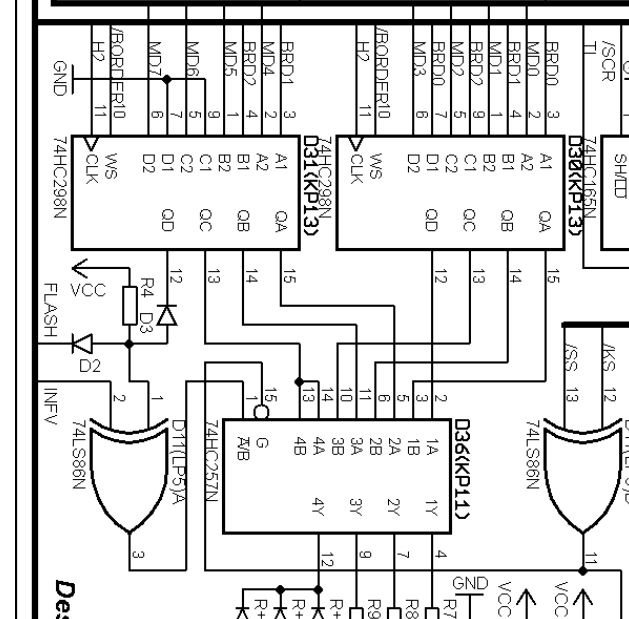
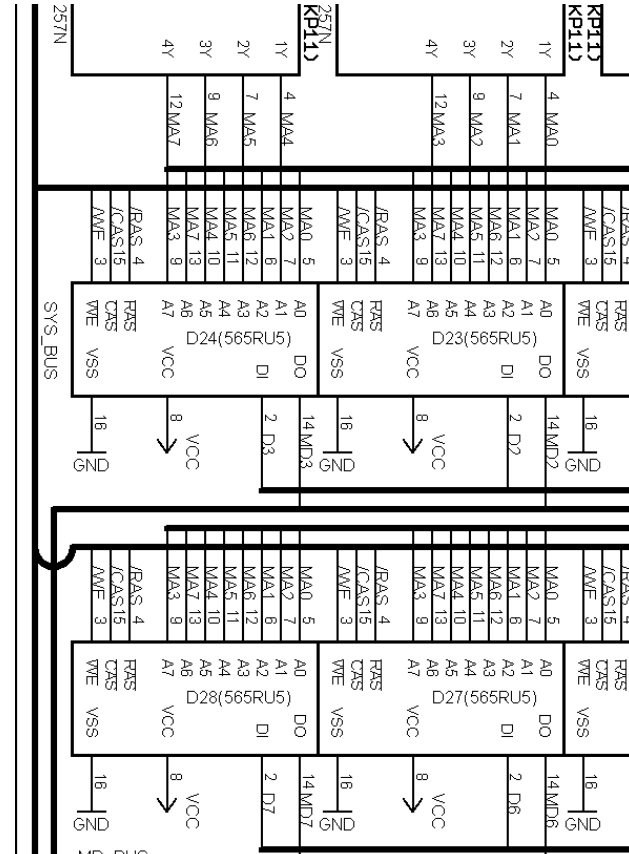
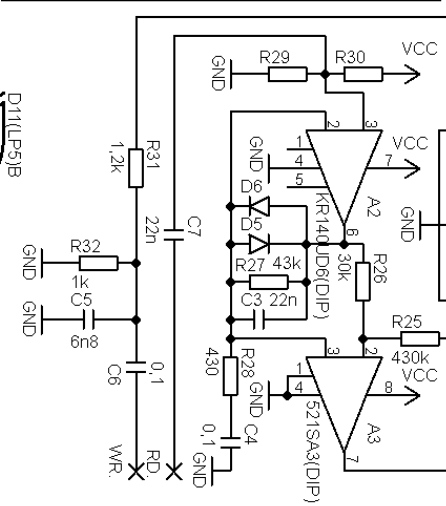
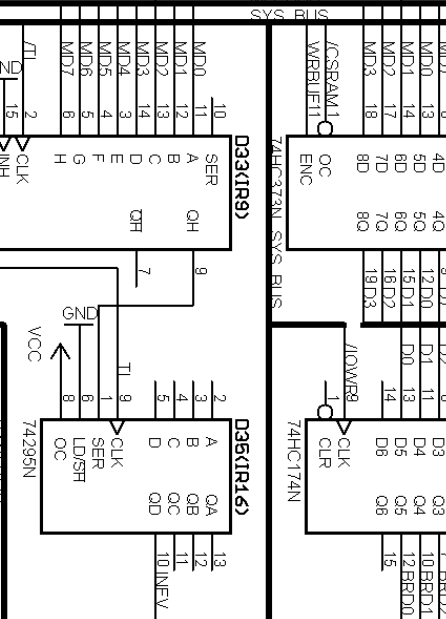
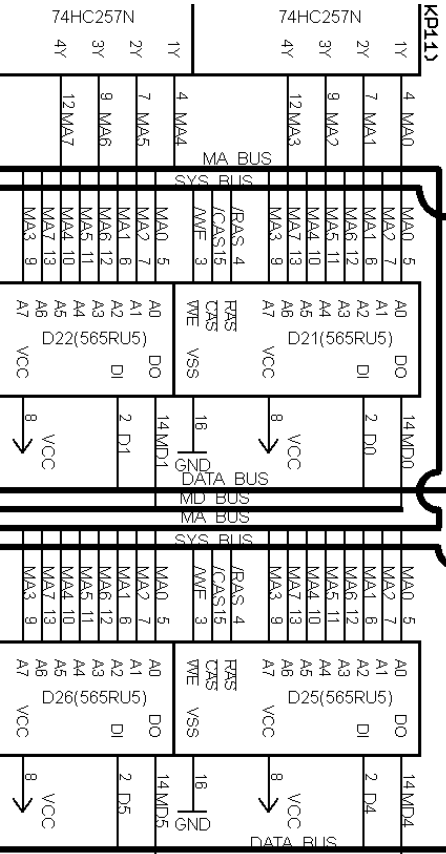
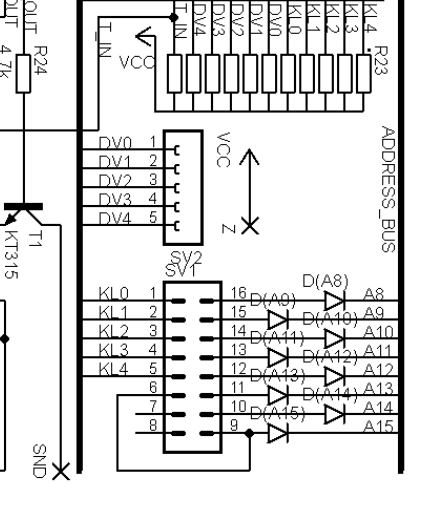
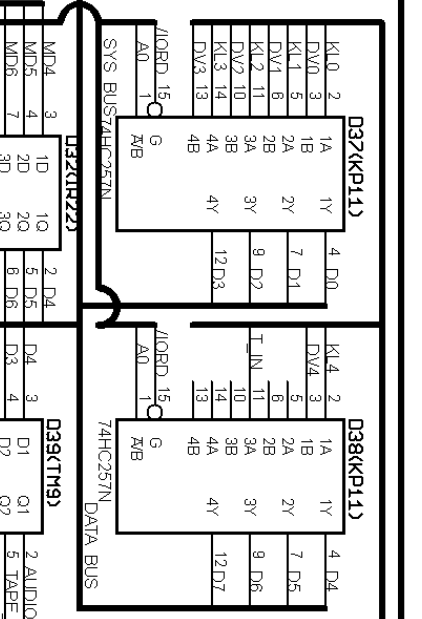
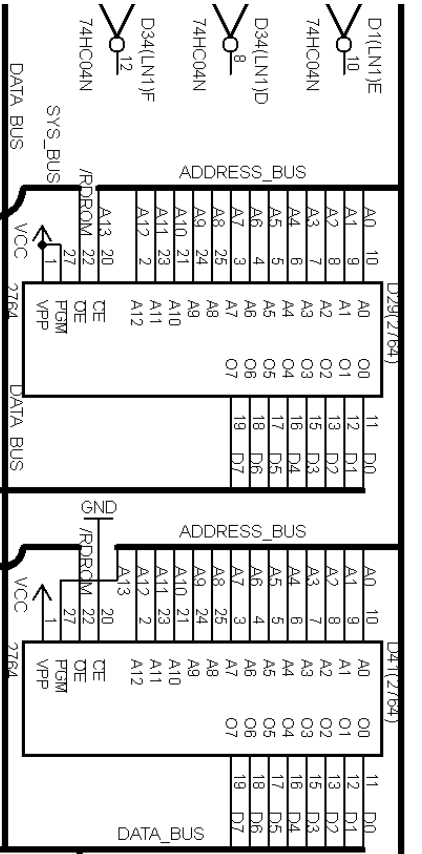
**КМ4164В восстановленная**

**1НТ251 (1НТ251А1 Au ОСМ) / Проверена**

**Все логические микросхемы прошли проверку на тестере XGecu T48.**

**Микросхемы памяти 4164 и микропроцессор Z80, также прошли проверку на специализированном тестере.**

	<i>Резисторы</i>
<b>R1, R3, R14, R28</b>	<i>МЛТ- 0.125 430 Ом</i>
<b>R4, R6</b>	<i>МЛТ- 0.125 10 кОм</i>
<b>R2, R5, R23</b>	<i>МЛТ- 0.125 15 кОм</i>
<b>R7, R8, R9</b>	<i>МЛТ- 0.125 680 Ом</i>
<b>R32, R15, R17</b>	<i>МЛТ- 0.125 1,0 кОм</i>
<b>R19 - R22</b>	<i>МЛТ- 0.125 200 Ом</i>
<b>R10 - R13</b>	<i>МЛТ- 0.125 27 Ом</i>
<b>RD1 - RD3</b>	<b>1N4148 + 3,0 кОм</b>
<b>R16</b>	<i>МЛТ- 0.125 470 Ом</i>
<b>R18</b>	<i>МЛТ- 0.125 2,0 кОм</i>
<b>R24</b>	<i>МЛТ- 0.125 5,1 кОм</i>
<b>R31</b>	<i>МЛТ- 0.125 1,5 кОм</i>
<b>R29, R30</b>	<i>МЛТ- 0.125 20 кОм</i>
<b>R27</b>	<i>МЛТ- 0.125 43 кОм</i>
<b>R26</b>	<i>МЛТ- 0.125 30 кОм</i>
<b>R25</b>	<i>МЛТ- 0.125 430 кОм</i>



Revived from hell by **Z.A.N.**  
 SBlive.narod.ru  
 Designed in EAGLE © CadSoft