

Внимание!!! В наборе могут быть элементы, отличающиеся по маркировке либо номиналам от указанных в списке, на плате или в схеме в допустимых пределах, не влияющих на работоспособность изделия.

Список компонентов:

- | | |
|--------------------------------|---------|
| 1. ESP8266 ESP-12E | – 1шт |
| 2. AMS1117-3.3 / 3.3В, SOT-223 | – 1шт |
| 3. 100uF 25V | – 1шт |
| 4. 47uF 35V | – 1шт |
| 5. 0805 470pF | – 1упак |
| 6. 0805 0.1uF | – 1упак |
| 7. 0805 10uF | – 1упак |
| 8. 0805 220R | – 1упак |
| 9. 0805 470R | – 1упак |
| 10. 0805 10k | – 1упак |
| 11. 0805 12k | – 1упак |
| 12. 0805 100k | – 1упак |
| 13. 0805 220k | – 1упак |
| 14. DS18B20 / TO-92 | – 1шт |
| 15. Фоторезистор | – 1шт |
| 16. гнездо USB C | – 1шт |
| 17. Кнопка тактовая | – 2шт |
| 18. 2.8inch LCD ILI9341 | – 1шт |
| 19. PCB | – 1шт |



К-229 (57730)



Погодная станция на ESP12 (ЖКИ 2.8")

Краткий список возможностей монитора погоды:

- Подключение к домашней WiFi сети 2.4 ГГц.
- Отображение текущей погоды и прогноза погоды на 2 дня.
- Отображение температуры и влажности в доме
- Часы с синхронизацией NTP.
- Отправка и/или прием данных с/на сервис thingspeak.
- Отправка данных на народный мониторинг.
- Поддержка проводных датчиков температуры/давления/влажности/освещенности.
- Авторегулировка яркости подсветки экрана (по датчику освещенности, по времени или по факту рассвета и заката).
- Цветной дисплей ILI9341.
- Очень гибкие настройки через веб интерфейс.

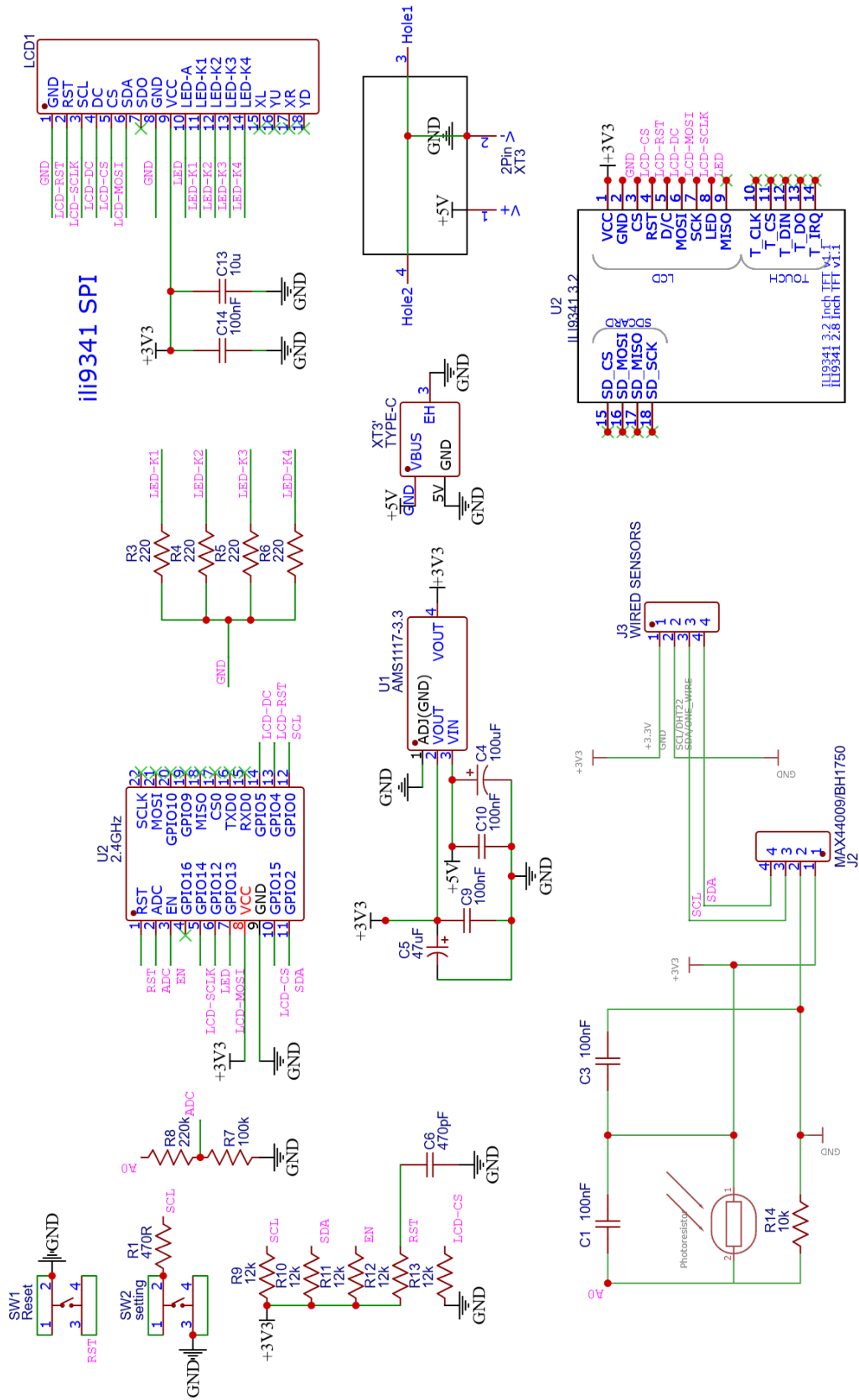
Для запуска и работы монитора погоды достаточно припаять дисплей и ESP8266. Подключение всех остальных модулей является необязательным.

К монитору погоды можно подключить проводные датчики температуры: BME280, BMP180, SHT21, DHT22, DS18B20 и датчики уровня освещенности: MAX44009, BH1750, фоторезистор. Можно подключить любой один, несколько, либо сразу все датчики из этого списка.

При первом включении монитор погоды необходимо настроить. Ненастроенный прибор сам включает точку доступа (создает WiFi сеть) Weather monitor ВІМ с паролем сети по умолчанию 1234567890. А в дальнейшем, чтоб ее снова включить, нужно нажать и удерживать нажатой кнопку Settings, пока на экране вместо символа антенны не появится символ точки доступа. Подключив ноутбук или телефон к сети Weather monitor ВІМ нужно открыть браузер и перейти по адресу <http://192.168.4.1>. Если понадобится - введите логин admin и пароль 1111, чтоб открыть страницу настроек. В дальнейшем, в целях безопасности, рекомендуется сменить пароль по умолчанию.

Внимание! ЖК дисплей имеет металлическое основание. Во избежание короткого замыкания после его установки на плату, необходимо основание дисплея изолировать от контактных площадок на ней. Для этих целей можно применить двухсторонний скотч.

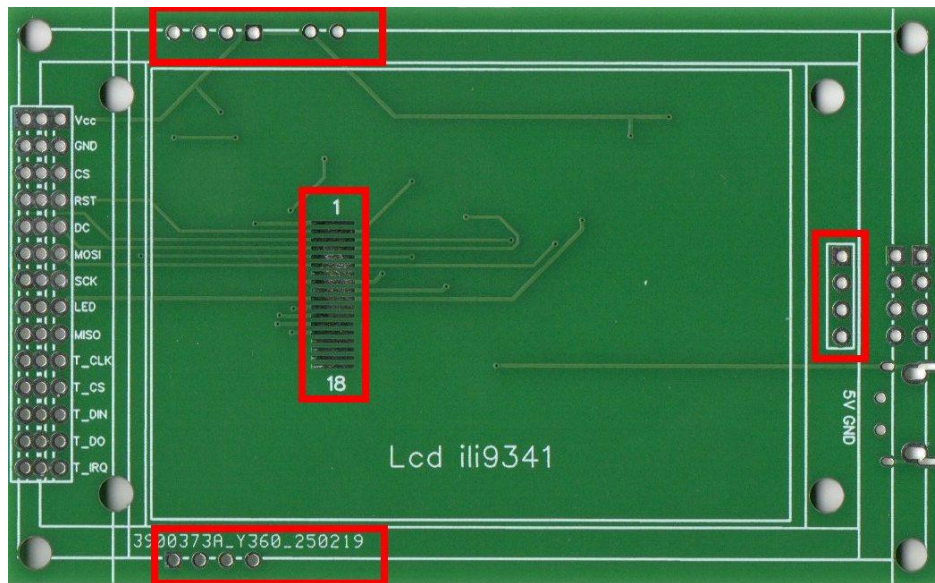
Принципиальная схема.



Более подробную информацию можно почитать на страничке автора - [Weather-Monitor-BIM](https://github.com/himikat123/Weather-Monitor-BIM?tab=readme-ov-file) (https://github.com/himikat123/Weather-Monitor-BIM?tab=readme-ov-file)

Внимание! После сборки обязательно отмойте флюс.
 Производитель оставляет за собой право на замену компонентов на аналогичные по характеристикам без изменения шелкографии на плате.

Места, которые необходимо изолировать на плате после установки дисплея.



Подключение датчика температуры.

