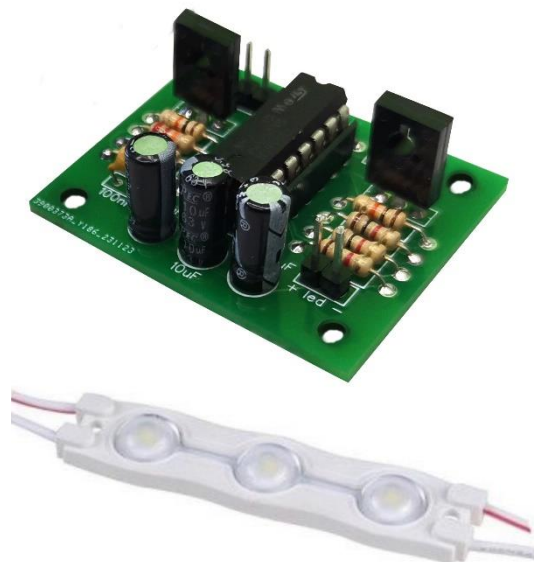


### Список компонентов:

1.	NE556 / DIP-16	- 1шт
2.	BD135	- 2шт
3.	0.1uF 50V	- 1шт
4.	100uF	- 1шт
5.	10uF	- 1шт
6.	1uF	- 1шт
7.	1K	- 1упак
8.	10K	- 1упак
9.	22K	- 1упак
10.	1N4001	- 1шт
11.	LED модуль	- 1шт
12.	Панелька для м/с	- 1шт
13.	Разъем 2pin	- 3шт
14.	PCB	- 1шт



## К-112-1 (56117)



Простая сирена с мигалкой на микросхеме NE556

Эта простая схема будет издавать знакомый звук сирен, используемых полицейскими машинами. Светодиоды также будет мигать синхронно со звуком сирены. Схема способна управлять нагрузкой с током потребления более 1 А для одного или нескольких светодиодов и мощного громкоговорителя.

Схема построена на основе двух нестабильных мультивибраторов, в данном случае привычного NE555, два из которых присутствуют в корпусе NE556.

**Питание схемы – 12 вольт постоянного тока.**

## Принципиальная схема.

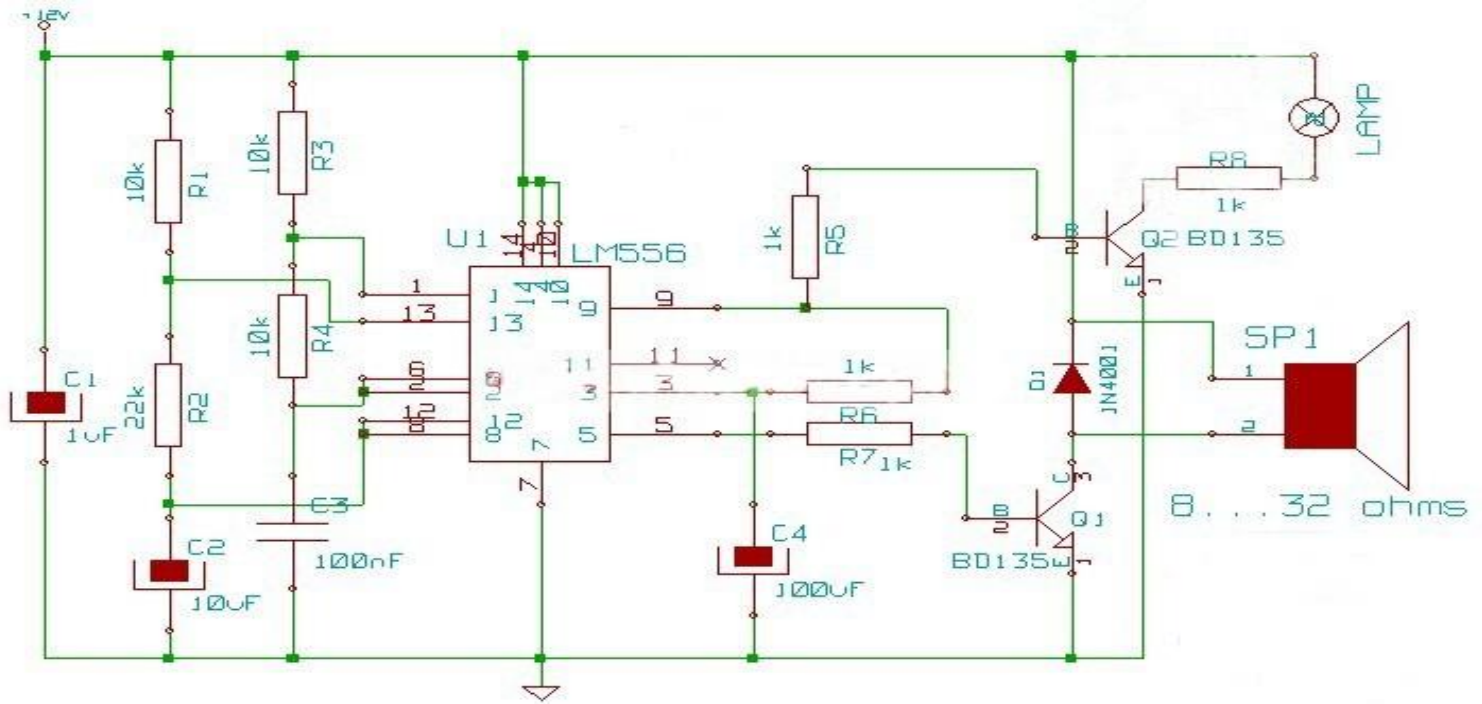


Рис. 1. Принципиальная схема простой сирены с мигалкой на микросхеме NE556.

Первый таймер сконфигурирован с помощью R1, R2 и C2 для подачи прямоугольного сигнала частотой около 2 Гц на вывод 9. Лампа включается и выключается с помощью силового транзистора Q2. Второй таймер настроен с использованием R3, R4 и C3 и подает прямоугольный сигнал на контакт 5, который управляет громкоговорителем. Переключающее напряжение на выходе первого таймера (вывод 9) заставляет электролитический конденсатор C4 периодически частично заряжаться и разряжаться через резистор R6. C4 подключен к управляющему входу второго таймера (контакт 3), заставляя его работать как усилитель, управляемый напряжением. В результате частота прямоугольной волны, подаваемой в громкоговоритель, периодически возрастает и падает, создавая имитацию завывания сирены полицейской машины (мы слишком часто слышим его в фильмах).

Динамик сирены должен иметь сопротивление от 8 до 32 Ом и мощность не менее 3 ватт. Напряжение, необходимое для этой сирены, может составлять от 4 до 12 вольт.

**Внимание! После сборки обязательно отмойте флюс.**

**Производитель оставляет за собой право на замену компонентов на аналогичные по характеристикам без изменения шелкографии на плате.**