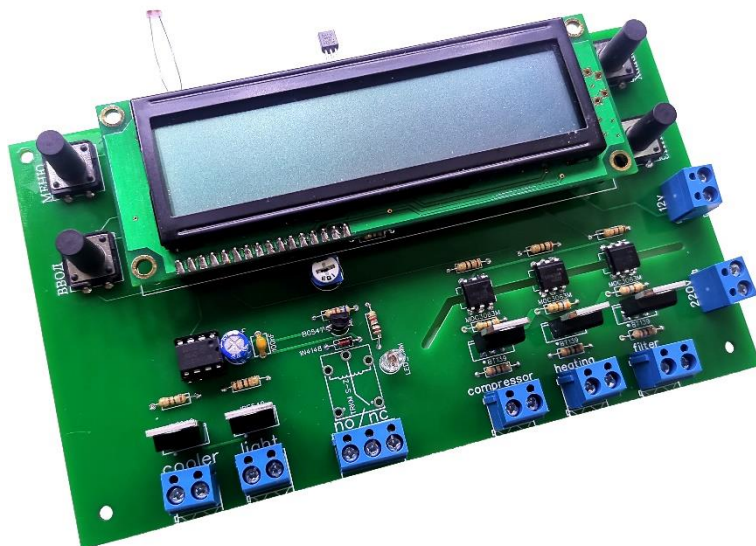


Список компонентов:

1. ВТ139-600 - 3шт
2. 470uF 10V – 1шт
3. 220uF 16V – 3шт
4. 100nF 50v – 1шт
5. 1N4148 – 1шт
6. 360R 0.25 – 1упак
7. 6k8 0.25 – 1упак
8. 1k 0.25 – 1упак
9. 100R 0.25 - 1упак
10. 680R 0.25 - 1упак
11. 4k7 0.5 – 3шт
12. 10k 0.25 - 1упак
13. 30R 0.25 - 1упак
14. Дроссель 82uH – 1шт
15. WH06-2A 10K – 1шт
16. IRF840(RP) – 2шт
17. BC547 – 1шт
18. 32,768 МГц – 1шт
19. 7805 – 1шт
20. МОС3063 – 3шт
21. MC34151 – 1шт
22. DS18B20 – 1шт
23. DS1307 – 1шт
24. АТМЕГА8 – 1шт
25. ЖК 1602 – 1шт
26. Кнопка – 4шт
27. Светодиод 5мм – 1шт
28. Батарейный отсек – 1шт
29. Реле – 1шт
30. Клемник 2pin – 7шт
31. Клемник 3pin – 1шт
32. разъём на плату 16pin - 1шт
33. штырь на плату 16pin – 1шт
34. фоторезистор – 1шт
35. РСВ – 1шт



К-088 (51533)



Контроллер для управления аквариумом.

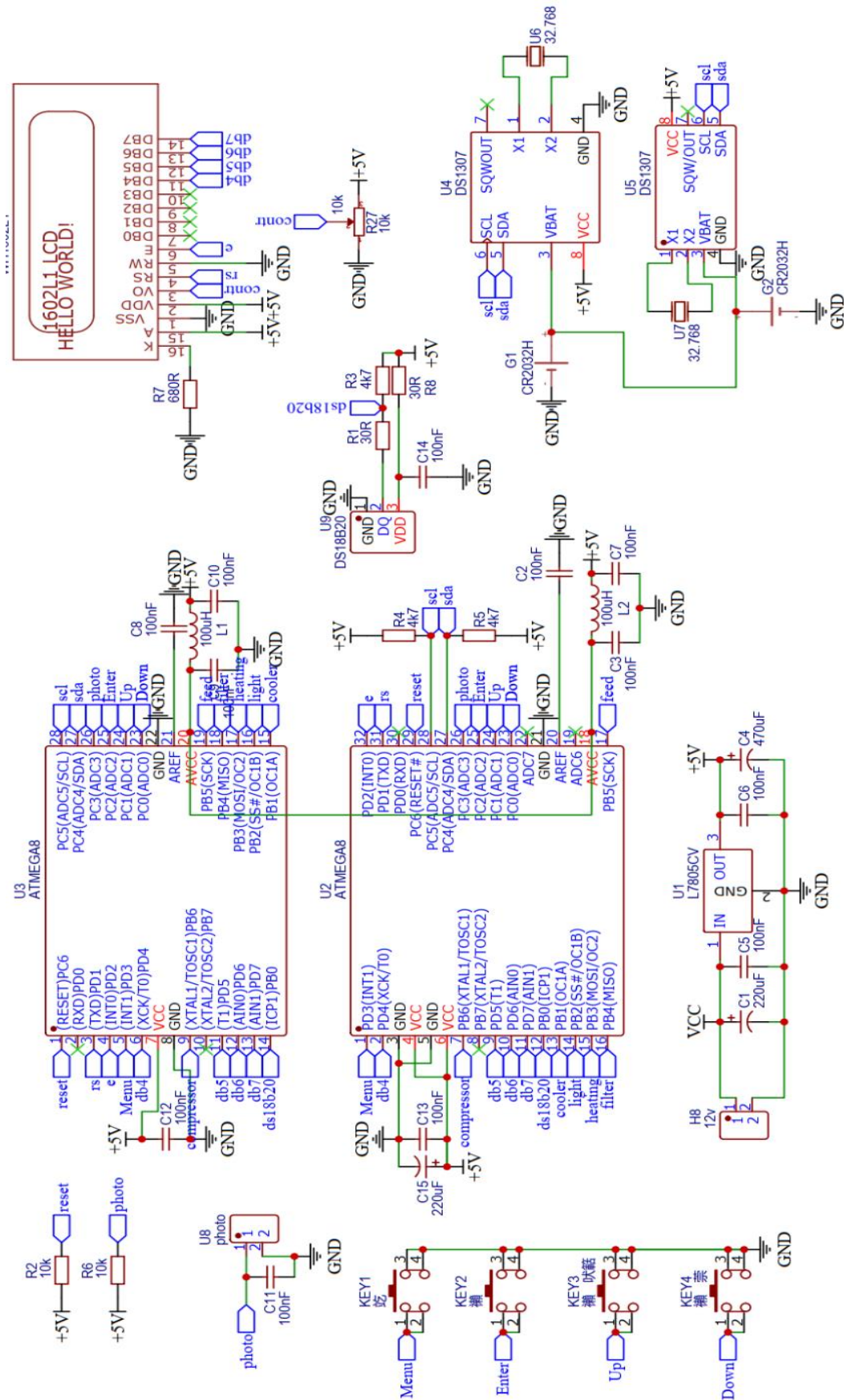
Устройство с плавным включением-выключением света (закат-рассвет), фотодатчиком, плавным включением-выключением вентилятора охлаждения (не связан с гистерезисом), с управлением включения-выключения кормушки, компрессора, обогревателя, фильтра.

Управление осуществляется 4 кнопками: Меню, Ввод, Минус, Плюс. При нажатии Меню, мы попадаем в меню настроек времени, и температуры термостата

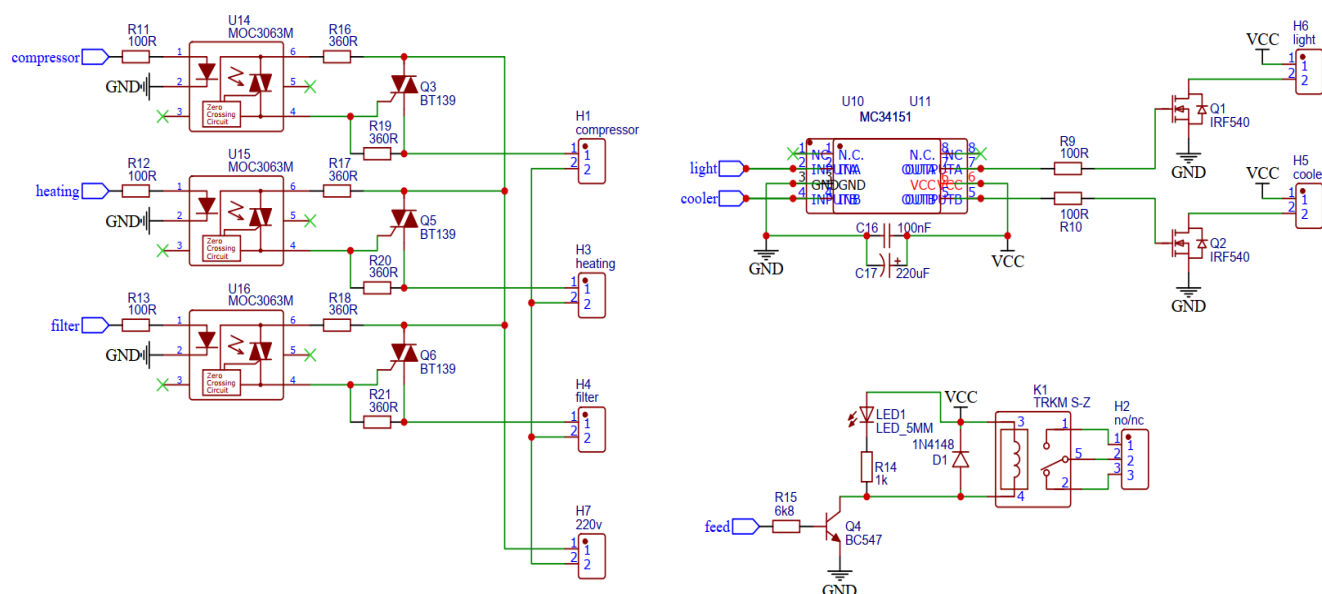
1. Настройка ЧАСОВ, кнопками Минус и Плюс увеличиваем или уменьшаем значение, Ввод - подтверждаем и переходим к следующему пункту.
2. Настройка МИНУТ, кнопками Минус и Плюс увеличиваем или уменьшаем значение, Ввод - подтверждаем и переходим к следующему пункту.
3. Настройка ДАТЫ (Год, Месяц, День), кнопками Минус и Плюс увеличиваем или уменьшаем значение, Ввод - подтверждаем и переходим к следующему пункту.
4. Настройка Термостата (Обогрева, Гистерезиса, Охлаждения) кнопками Минус и Плюс увеличиваем или уменьшаем значение, Ввод - подтверждаем и переходим к следующему пункту.
5. Настройка Времени включения и выключения света, кнопками Минус и Плюс увеличиваем или уменьшаем значение, Ввод - подтверждаем и переходим к следующему пункту.
6. Настройка Фотодатчика (Включение-выключение подсветки от освещенности), кнопками Минус и Плюс увеличиваем или уменьшаем значение, Ввод - подтверждаем и переходим к следующему пункту.
7. Настройка Времени включения Кормушки, кнопками Минус и Плюс увеличиваем или уменьшаем значение, Ввод - подтверждаем и переходим к следующему пункту.
8. Настройка Времени включения Компрессора (время включения-выключения), кнопками Минус и Плюс увеличиваем или уменьшаем значение, Ввод - подтверждаем и переходим к следующему пункту.
9. Нажатие кнопки Ввод сохранит настройки и перейдет в главное меню.

Длительное нажатие кнопки вверх – принудительное отключение фильтра на 20 минут.
 Длительное нажатие кнопки вниз – принудительное выключение-включение фильтра. В верхней строке индикатора отображается текущее время и температура воды, в нижней строке отображается установленная дата и буквы – Ф – фильтр включен, Н – нагреватель включен, О – вентилятор включен, ОК – освещение отключено кнопкой, Луна или Солнце – освещение регулируется фоторезистором, К – включение кормушки, В – включение компрессора.

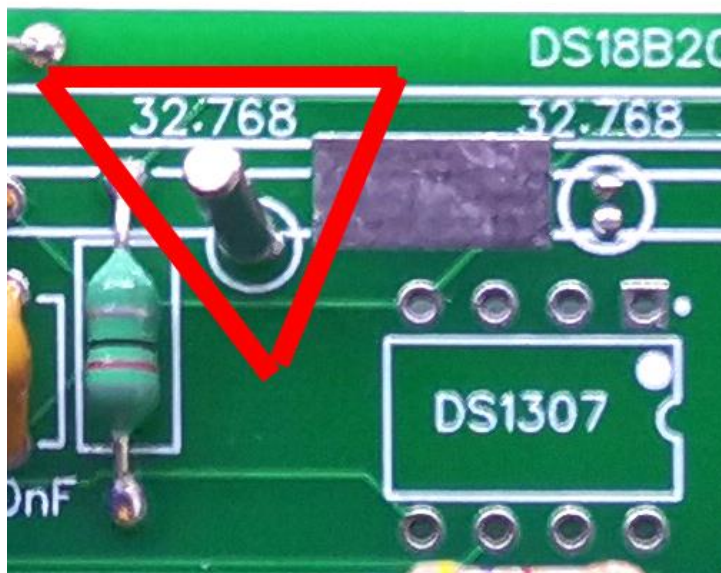
Принципиальная схема платы управления.



Принципиальная схема силовой части.



Место установки часового кварца.



Внимание! На плате присутствует Опасное Для Жизни напряжение - 220В, во избежание поражения электрическим током, монтаж и демонтаж контроллера и оборудования, подключенного к нему, необходимо выполнять в отключенном от сети состоянии.

во избежание поражения электрическим током После сборки обязательно отмойте флюс.

Фирма оставляет за собой право на замену компонентов на аналогичные по характеристикам без изменения шелкографии на плате.