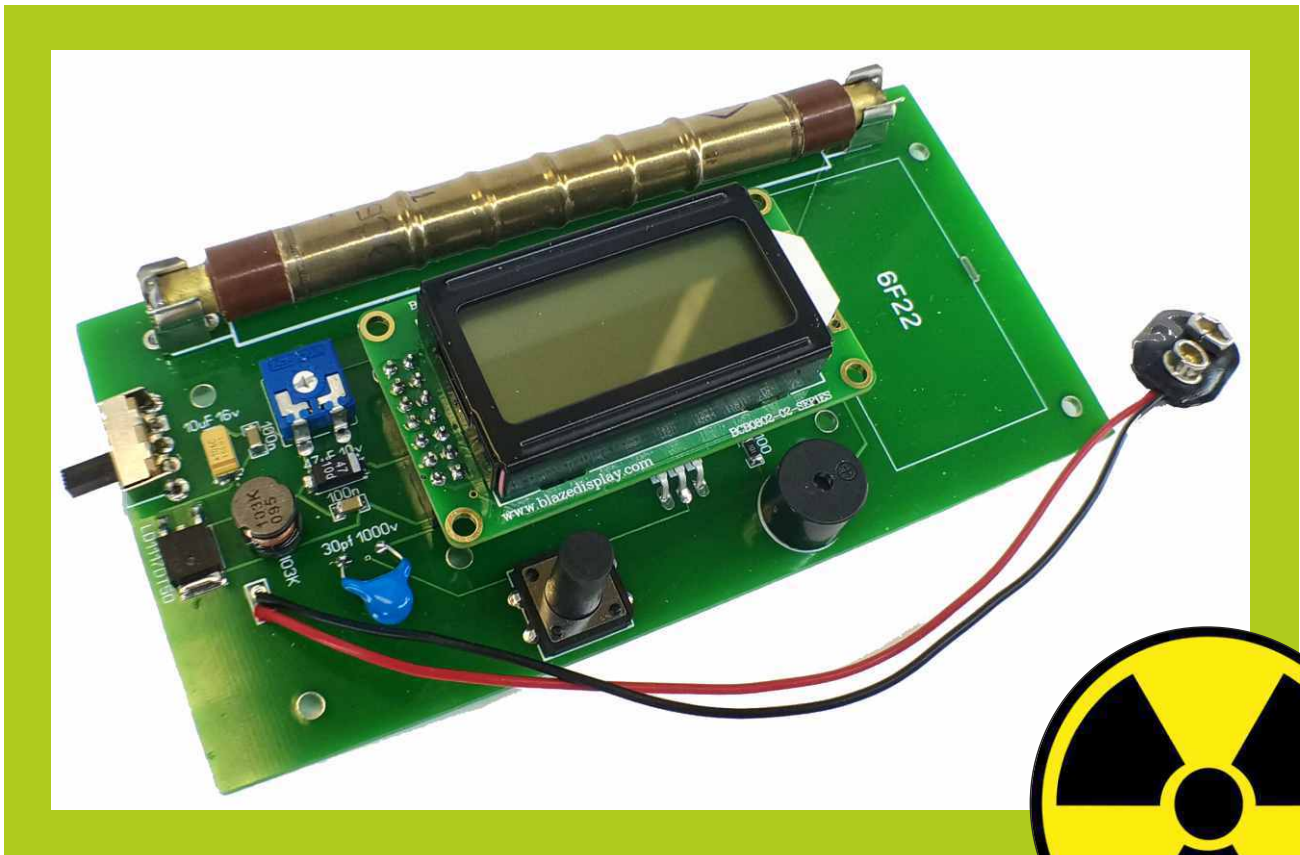


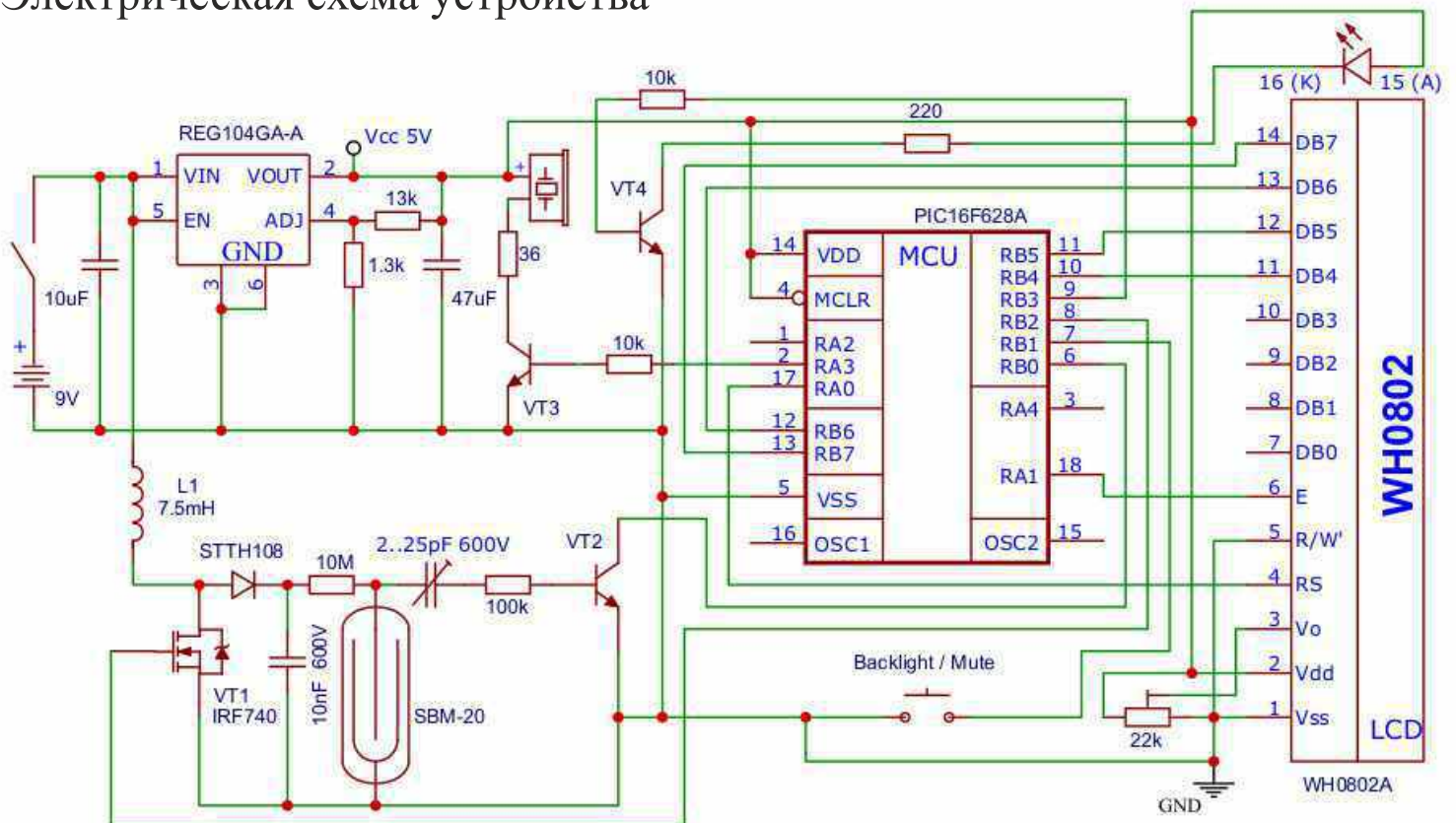
НАБОР ДЛЯ СБОРКИ

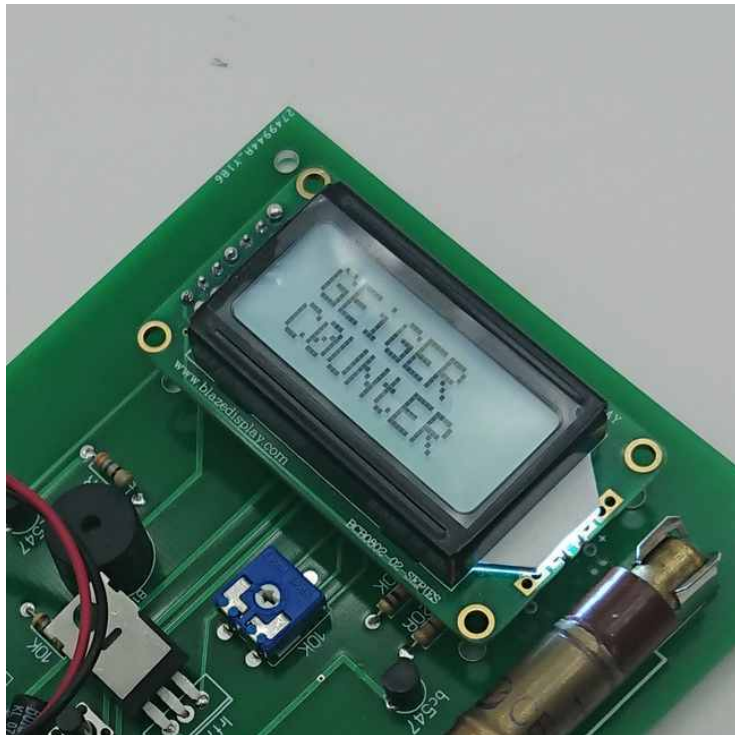


В-СН Dosimeter 0802 v2(smd) / Дозиметр с ЖК дисплеем (версия 2.0)



Электрическая схема устройства





Сборка устройства

Установите элементы, согласно обозначениям на печатной плате. Запаяйте и удалите флюс.

ВНИМАНИЕ! На плате присутствует высокое напряжение - около 400 Вольт!
Пожалуйста, будьте осторожны. Используйте свежую батарейку.

Правильно собранное устройство в наладке не нуждается и работает сразу.
Если при зажатой кнопке включить питание, активируется режим без звука.

Допустимые нормы радиации

Мощность дозы, допустимая в помещении	15-20 мкР/час
Мощность дозы, допустимая на открытой местности	8-12 мкР/час
Безопасная норма	до 30 мкР/час
Максимально допустимый уровень радиации	65 мкР/час