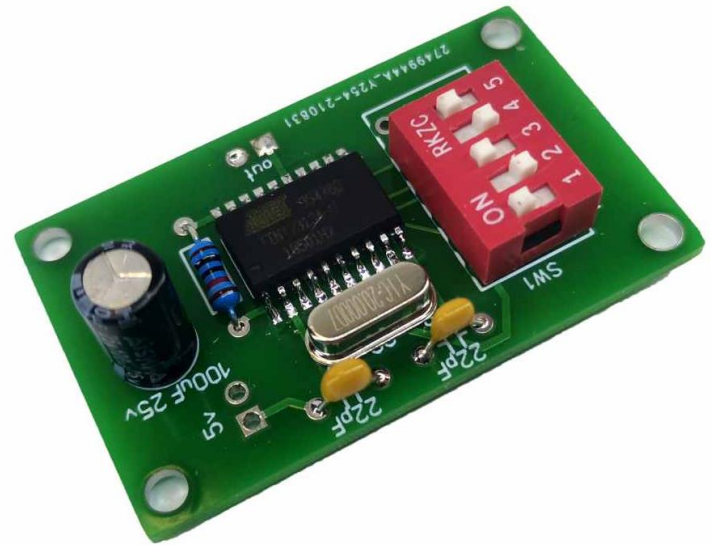
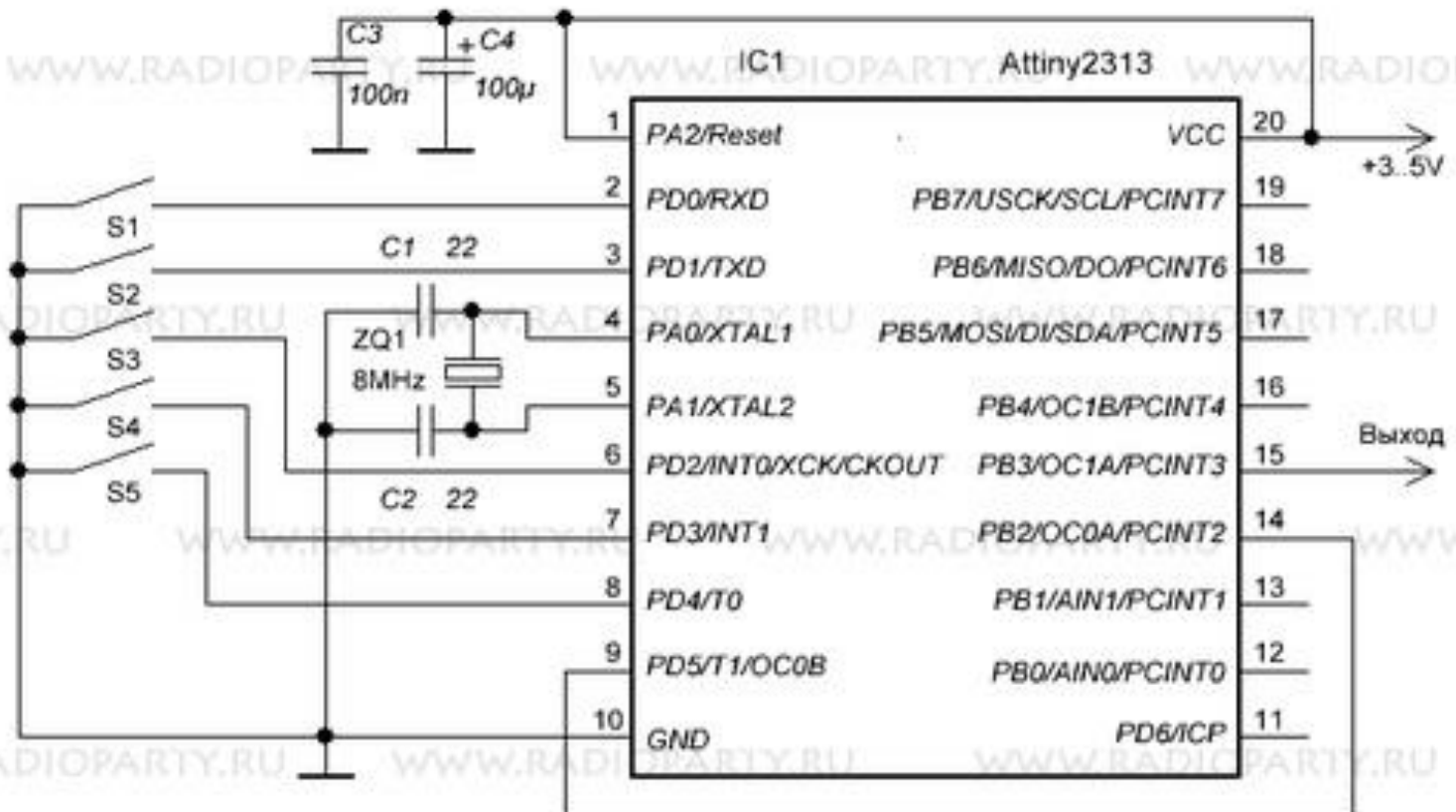


К-049 (45279)



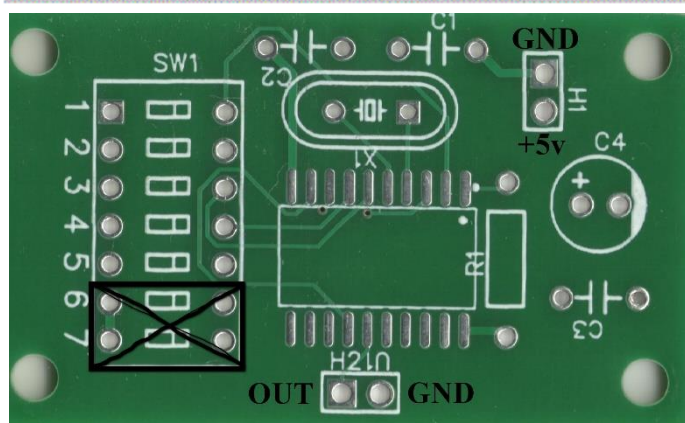
Генератор частоты

Принципиальная схема.



Настройка переключателя для кварца 20MHz

S5	S4	S3	S2	S1	PD4...PD0	Частота	
on	on	on	on	on	00000	10	MHz
on	on	on	on	off	00001	5	MHz
on	on	on	off	on	00010	2	MHz
on	on	on	off	off	00011	1	MHz
on	on	off	on	on	00100	500	kHz
on	on	off	on	off	00101	200	kHz
on	on	off	off	on	00110	100	kHz
on	on	off	off	off	00111	50	kHz
on	off	on	on	on	01000	20	kHz
on	off	on	on	off	01001	10	kHz
on	off	on	off	on	01010	5	kHz
on	off	on	off	off	01011	2	kHz
on	off	off	on	on	01100	1	kHz
on	off	off	on	off	01101	500	Hz
on	off	off	off	on	01110	200	Hz
on	off	off	off	off	01111	100	Hz
off	on	on	on	on	10000	50	Hz
off	on	on	on	off	10001	20	Hz
off	on	on	off	on	10010	10	Hz
off	on	on	off	off	10011	5	Hz
off	on	off	on	on	10100	2	Hz
off	on	off	on	off	10101	1	Hz
off	on	off	off	on	10110	0.5	Hz
off	on	off	off	off	10111	0.2	Hz
off	off	on	on	on	11000	0.1	Hz
off	off	on	on	off	11001	0.05	Hz
off	off	on	off	on	11010	0.02	Hz
off	off	on	off	off	11011	0.01	Hz
off	off	off	on	on	11100	0.005	Hz
off	off	off	on	off	11101	0.002	Hz*
off	off	off	off	on	11110	0.001	Hz*
off	off	off	off	off	11111	standby	



Генератор выполнен на микроконтроллере ATtiny2313. Программно реализован делитель частоты с управляемым коэффициентом деления, использующий в качестве опорной частоту кварцевого генератора 20МГц.

Для получения сигнала желаемой частоты выставьте переключатели согласно прилагаемой таблицы.

Впаяйте детали согласно обозначениям на плате. Проверьте полярность электролитических конденсаторов, диодов и ключи микросхем.

В контроллер заранее установлена прошивка.

Сверьтесь с ключом и аккуратно установите его на плату.

Внимание! После сборки обязательно отмойте флюс.

Фирма оставляет за собой право на замену компонентов на аналогичные по характеристикам без изменения шелкографии на плате.

Шестой и седьмой контакты dip переключателя не используются.