

НАБОР ДЛЯ СБОРКИ



B-CH In13 VU-meter / измеритель уровня громкости



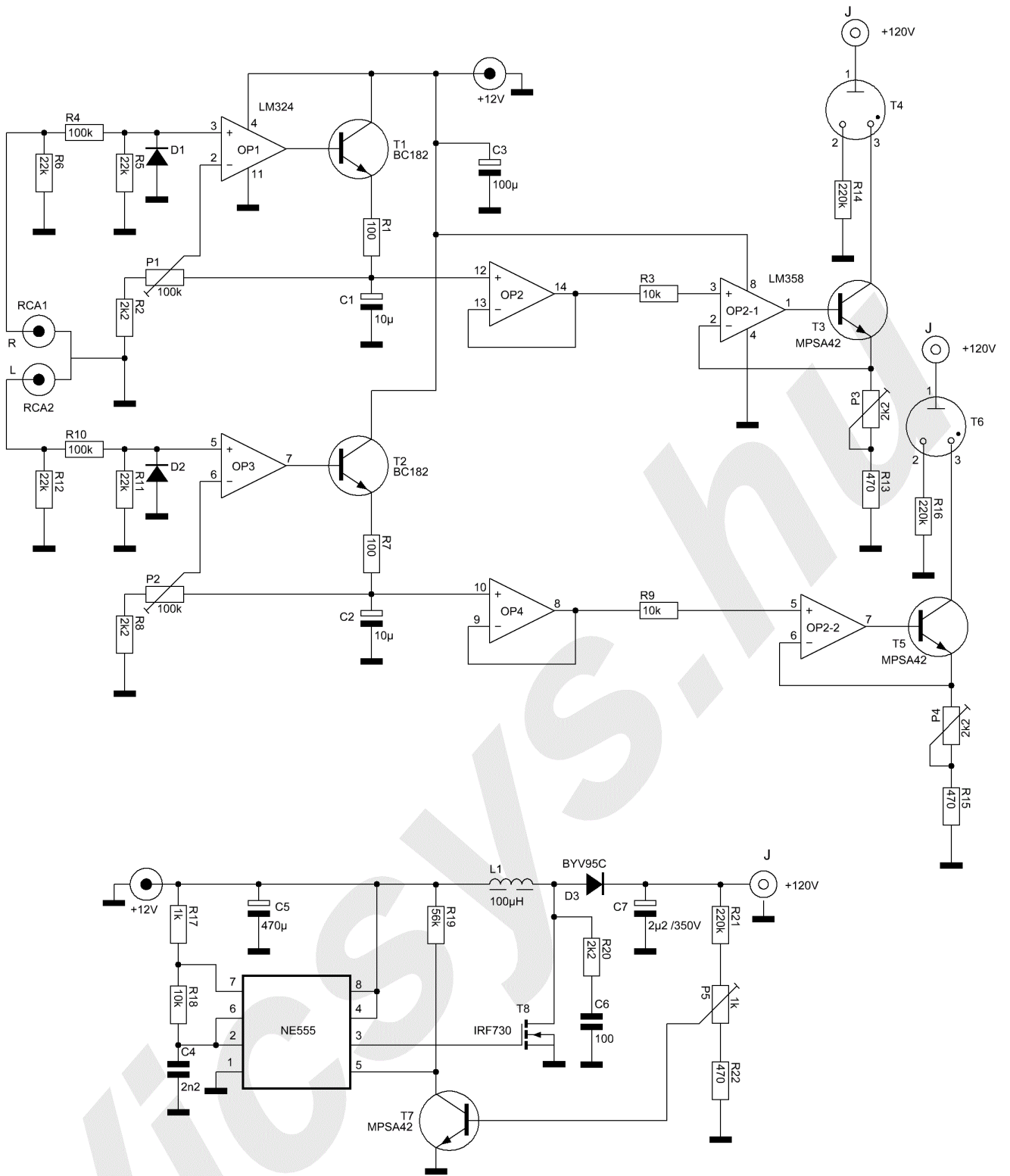
Подстроечным резистором, обозначенным на печатной плате «1К», установить на выходе, обозначенном на плате «120v», напряжение в 120 вольт. Подстроечным резистором, обозначенным на печатной плате «33К», регулируем уровень входного сигнала с источника. Подстроечным резистором, обозначенным на печатной плате «2.2К», регулируем уровень выходного сигнала на лампу.

Начинать сборку следует с сборки источника высокого напряжения в нижней части платы.

Впаяйте детали согласно обозначениям на плате. Проверяйте полярность электролитических конденсаторов, диодов и ключи микросхем.

ПОСЛЕ СБОРКИ ОБЯЗАТЕЛЬНО ОТМОЙТЕ ФЛЮС!

В СХЕМЕ ПРИСУТСТВУЕТ ВЫСОКОЕ НАПРЯЖЕНИЕ! БУДЬТЕ ПРЕДЕЛЬНО ОСТОРОЖНЫ!



IH-13

