

Список компонентов:

1. ATMEGA328P-AU / TQFP-32 - 1шт
2. В 22uF 10V – 1шт
3. 0805 20pF – 1упак
4. 0805 0.1uF – 1упак
5. 0805 1000pF – 1упак
6. 0805 1.5K – 1упак
7. 0805 27K – 1упак
8. 0805 680R – 1упак
9. 0805 470K – 1упак
10. 0805 10K – 1упак
11. 0805 2.2K – 1упак
12. 0805 0R – 1упак
13. 0805UGC – 1шт
14. 8.000MHZ – 1шт
15. OLED128X64 – 1шт
16. PBS 1x06 – 1шт
17. LM4040DYM3-2.5-TR – 1шт
18. Тактовая кнопка – 1шт
19. гнездо micro USB – 1шт
20. PCB – 1шт



К-010 (44087)



Мини определитель компонентов

Тестер транзисторов на ATmega328p - карманная версия известного тестера компонентов с автоматическим обнаружением биполярных транзисторов NPN и PNP, N- и P-канальных MOSFET, JFET, диодов, двойных диодов, N - и P-IGBT, тиристоров, симисторов, катушек индуктивности, резисторов и конденсаторов.

На верхней стороне печатной платы, под экраном, необходимо установить перемычку «GND» на первый контакт экрана (фото 1), на нижней стороне платы установить перемычку «VDD» на второй контакт экрана (фото 2).

Меры предосторожности. Следует отметить, что тестовые входы не имеют цепи защиты. Защитная схема может исказить результаты измерений. Перед подключением к тестеру обязательно разряжайте конденсаторы! Особое внимание следует уделять проверке компонентов, установленных в цепи. В любом случае, устройство следует отключить от источника питания и убедиться в отсутствии остаточного напряжения.

Тестирование компонента. Подключите тестер транзисторов через разъем Micro-USB к источнику питания 5 В. Подключите проверяемый компонент к контактам штыревого разъема. Каждый вывод компонента должен иметь свой уникальный номер гнезда (от 1 до 3).

Внимание! После сборки обязательно отмойте флюс.

Фирма оставляет за собой право на замену компонентов на аналогичные по характеристикам без изменения шелкографии на плате.

Принципиальная схема.

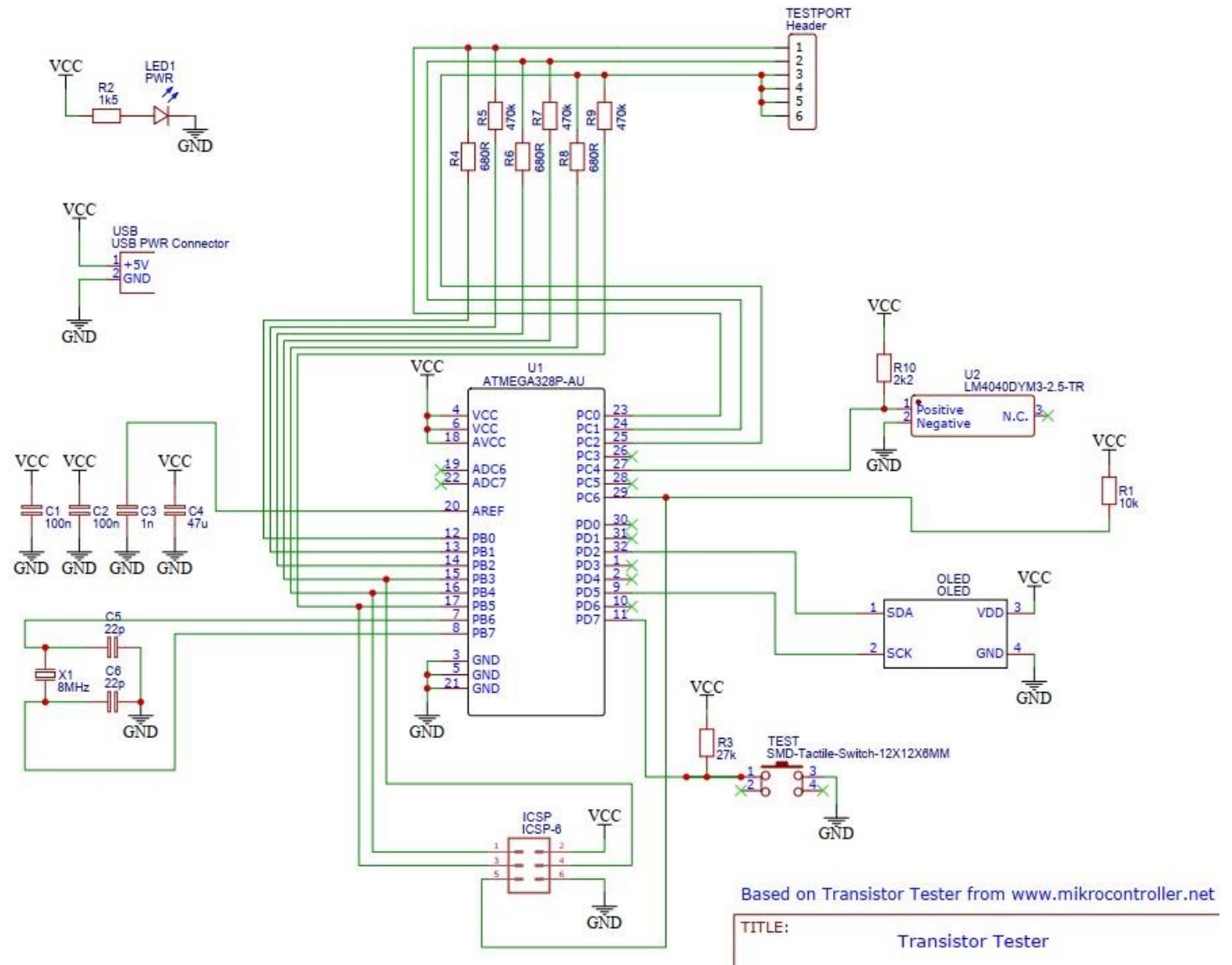


Фото 1.

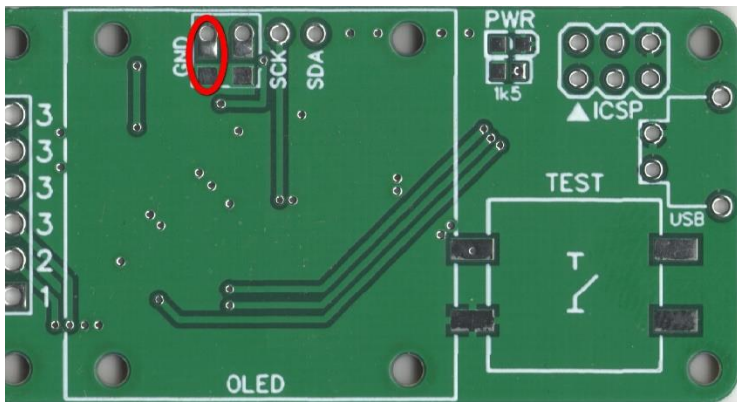


Фото 2.

