

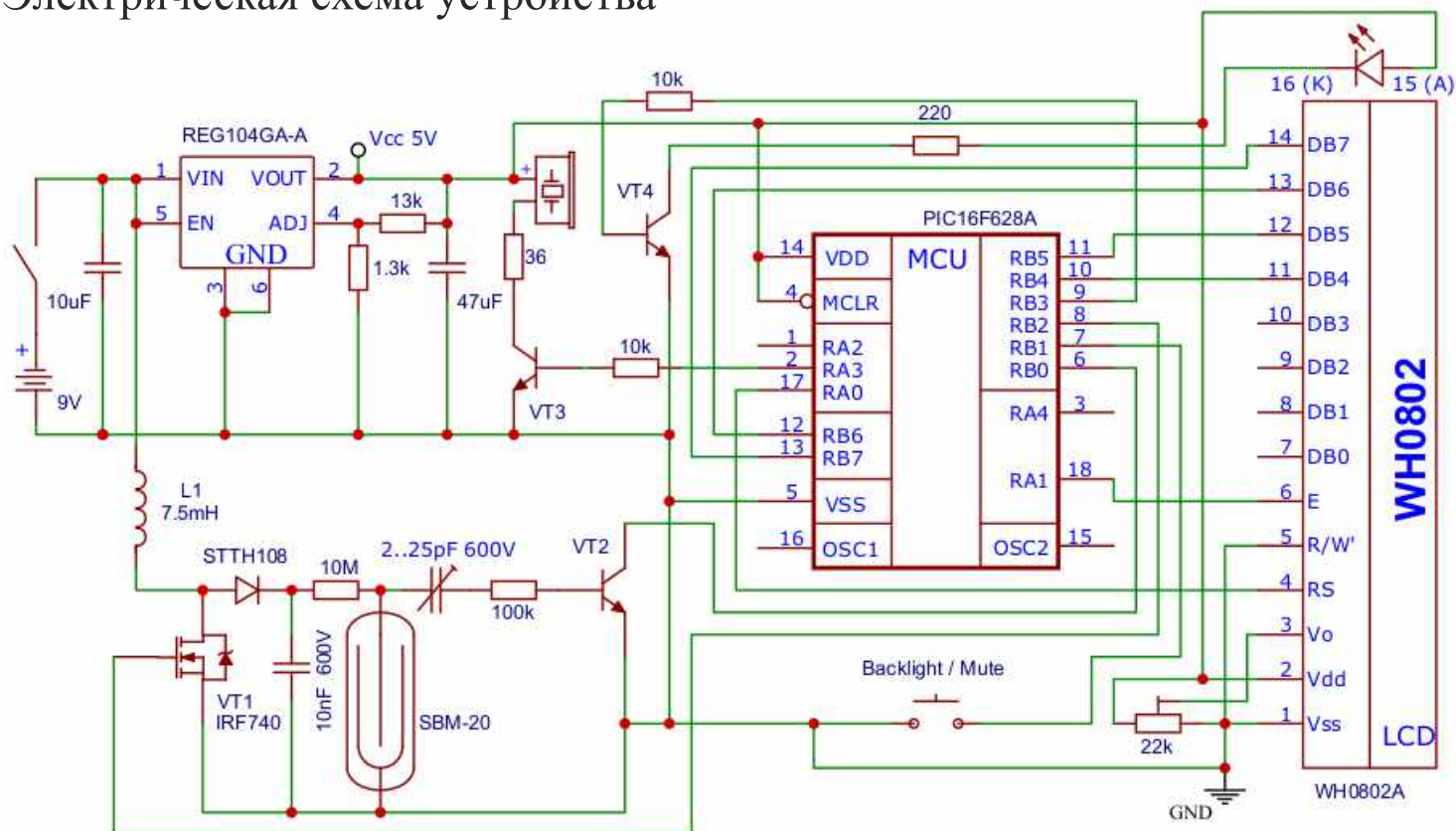
# НАБОР ДЛЯ СБОРКИ

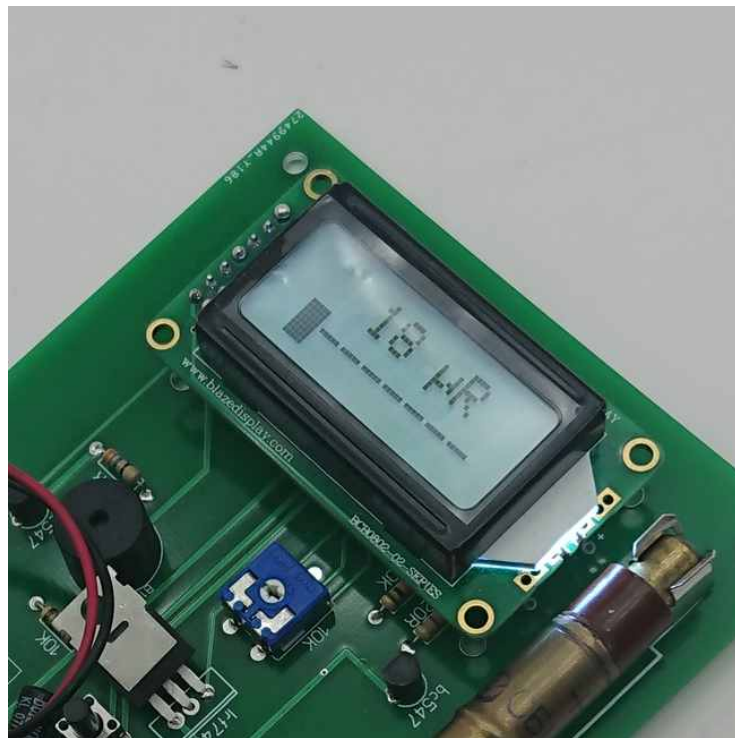
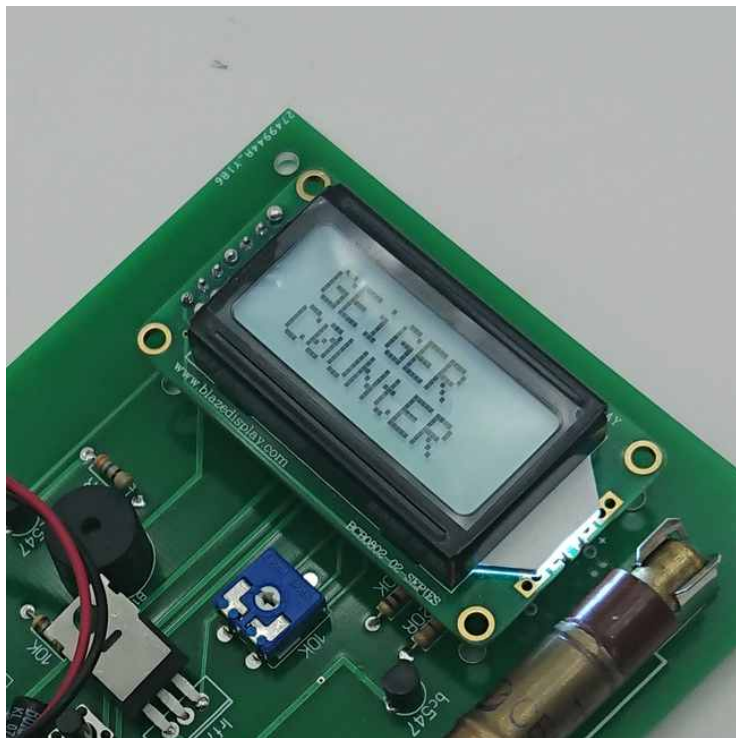


## B-CN Dosimeter 0802 / дозиметр с ЖК дисплеем



### Электрическая схема устройства





### Сборка устройства

Установите элементы, согласно обозначениям на печатной плате. Запаяйте и удалите флюс.

**ВНИМАНИЕ!** На плате присутствует высокое напряжение - около 400 Вольт!  
Пожалуйста, будьте осторожны. Используйте свежую батарейку.

Правильно собранное устройство в наладке не нуждается и работает сразу.  
Если при зажатой кнопке включить питание, активируется режим без звука.

## Допустимые нормы радиации

Мощность дозы, допустимая в помещении	15-20 мкР/час
Мощность дозы, допустимая на открытой местности	8-12 мкР/час
Безопасная норма	до 30 мкР/час
Максимально допустимый уровень радиации	65 мкР/час