

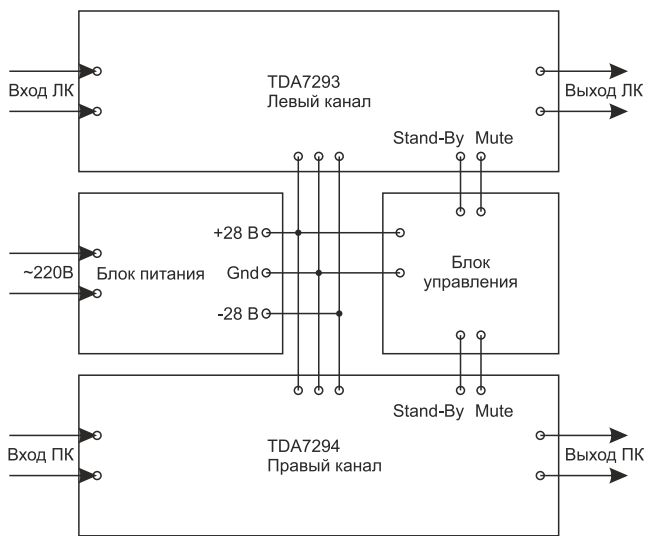
B-CN HI-FI TDA7293 / УНЧ 2x45 Вт на TDA7293

Набор для сборки качественного усилителя для дома на микросхеме TDA7293 подойдет как начинающим, так и опытным радиолюбителям. Для начинающего радиолюбителя эта самоделка станет хорошим подспорьем для знакомства с интегральными усилителями звуковой частоты.

Минимум деталей в обвязке, простая печатная плата позволят вам без труда собрать недорогой УМЗЧ на TDA7293 с чистым звучанием и хорошей мощностью для домашнего использования.

Вы можете подключить данный усилитель непосредственно к линейному выходу звуковой карты компьютера, т.к. номинальное входное напряжение усилителя 700 мВ. А уровень номинального напряжения линейного выхода звуковой карты регламентируется в пределах 0,7–2 В.

Структурная схема усилителя



Обратите внимание на подключение блоков. Неправильная разводка проводов внутри усилителя может вызвать дополнительные помехи. Чтобы максимально минимизировать шумы следуйте несколькими правилами:

Питание к каждой плате усилителя нужно подводить отдельным жгутом.

Провода питания должны быть свиты в косичку (жгут). Это позволит компенсировать магнитные поля, создаваемые протекающим по проводникам током.

Избегайте «земляных петель». Это такая ситуация когда общий проводник, соединяя блоки, образует замкнутый контур (петлю). Подключение общего провода должно идти последовательно от входных разъемов к регулятору громкости, от него к плате УМЗЧ и дальше на выходные разъемы. Желательно использовать изолированные от корпуса разъемы. А для входных цепей также экранированные провода в изоляции.

Блок питания для TDA7293

Блок питания для TDA7293 обязательно должен быть двуполярным. Поэтому понадобится трансформатор (от 12 до 20 вольт) с двумя вторичными обмотками или с отводом от середины одной обмотки. Обмотки соединены последовательно, конец первой с началом второй – эта точка и есть «земля», на схеме обозначается GND.

Блок управления

Блок управления режимами Mute и Stand-By

Микросхема TDA7294 обладает режимом ожидания (Stand-By) и режимом приглушения (Mute). Управление этими функциями происходит через выводы 9 и 10 соответственно. Режимы будут включены пока на этих выводах напряжение отсутствует или оно меньше +1,5 В. Чтобы «разбудить» микросхему достаточно подать на выводы 9 и 10 напряжение больше +3,5 В.

Сборка и наладка

Сборка усилителя не вызовет особых трудностей. Как таковой наладки усилитель не требует и заработает сразу при условии, что все собрано правильно и микросхема не бракованная.

Перед первым включением:

Убедитесь в правильном монтаже радиодеталей.

Проверьте правильность подключения проводов питания

Убедитесь, что микросхемы изолированы от радиатора, если нет, то проверьте отсутствие контакта радиатора с «землей».

Распайка блоков стереоусилителя

