

M-279 Эффект Эйфелевой башни

Технические характеристики:

- питание схемы, В.....	5-12;
- максимальный ток нагрузки на один канал, мА.....	125;
- максимально возможное потребление модуля, А.....	2;
- количество светодиодов на одну плату расширения, шт.....	16...48;
- максимальное количество плат расширения, шт.....	10;

Данный набор модулей позволяет воссоздать эффект Эйфелевой башни, новогодней елки и другие. Светодиоды используются в качестве стробоскопов, которые вспыхивают в случайной последовательности.

Набор состоит из модуля управления и плат расширения. На каждой плате расширения имеется 16 каналов к которым подключаются светодиоды. Для настройки модуля используются две кнопки: - "speed" для изменения количества вспышек в секунду, - "count" для изменения количества одновременно вспыхивающих светодиодов. При питании модуля от 5 вольт к каждому каналу подключается по одному светодиоду. При питании от 12 вольт к каждому каналу подключается 3 светодиода (последовательно). При этом их нужно разнести как можно дальше друг от друга иначе будет видно что светится группа светодиодов.

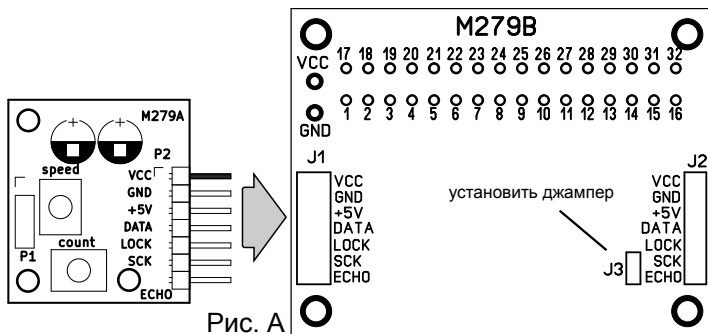


Рис. А



Подключение

Питание подключается к контактам "VCC" и "GND". Если используется больше одной платы расширения то при нагрузке на плату расширения больше 1А рекомендуется подключать каждую плату отдельно к источнику питания.

Плата управления соединяется с платой расширения как указано на рисунке А. Платы расширения между собой соединяются как указано на рисунке Б.

Подключение светодиодов. Светодиоды подключаются проводами необходимой длины к контактам 1-32. Первый светодиод(или группа из последовательно соединенных светодиодов) подключается к контактам 1(Катодом) и 17 (Анодом). Второй светодиод или группа к контактам 2 (Катодом) и 18(Анодом).

Джампер J3 устанавливается на последней плате расширения.

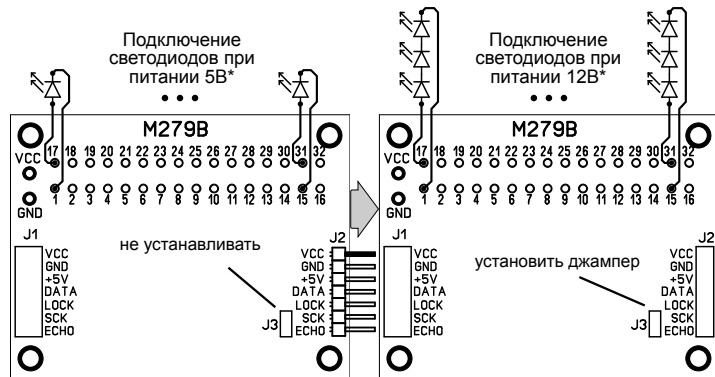


Рис. Б

*Не следует смешивать питание модулей (например, +5В и +12В).

Комплектность:

M279-3-48	
Модуль контроллера «Эйфелева Башня» M279A	1
Модуль расширения «Эйфелева Башня» M279B	1
Светодиод 3мм белый прозрачный	48
M279-3-96	
Модуль контроллера «Эйфелева Башня» M279A	1
Модуль расширения «Эйфелева Башня» M279B	2
Светодиод 3мм белый прозрачный	96
M279-5-48	
Модуль контроллера «Эйфелева Башня» M279A	1
Модуль расширения «Эйфелева Башня» M279B	1
Светодиод 5мм белый прозрачный	48
M279-5-96	
Модуль контроллера «Эйфелева Башня» M279A	1
Модуль расширения «Эйфелева Башня» M279B	2
Светодиод 5мм белый прозрачный	96

ПРИМЕЧАНИЕ

Наборы комплектуются одним либо двумя модулями расширения, что достаточно для большинства проектов. При необходимости вы можете приобрести дополнительные модули расширения M279B отдельно.