

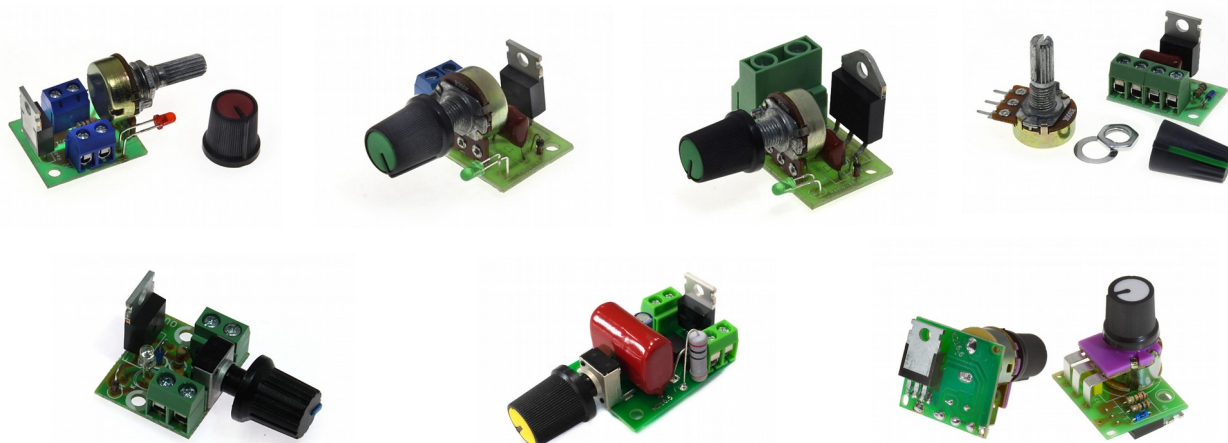
K216x_M216x

RADIO-KIT

English

Регулятор мощности AC 220V

K216	Регулятор мощности AC 220V 1kW 2 клеммника	снят с производства
K216.1	Регулятор мощности AC 220V 1kW 2 клеммника	актуален
K216.2-1	Регулятор мощности AC 220V 1kW 1 клеммник	актуален
K216.2-2	Регулятор мощности AC 220V 2kW 1 клеммник	актуален
K216.2-3	Регулятор мощности AC 220V 3kW 1 клеммник	актуален
K216.2-5	Регулятор мощности AC 220V 5kW 1 клеммник	актуален
K216.3	Регулятор мощности AC 220V 1kW с выносным потенциометром	по запросу
K216.4	Регулятор мощности AC 220V 1kW с изолированной ручкой	актуален
M216.5	Регулятор мощности AC 220V 0.88kW беспомеховый	актуален
K216.6	Регулятор мощности AC 220V 1kW вертикальный	актуален



Техническая Спецификация

редакция 1.3
27/04/2019

ОО «Научно Производственное Предприятие Радиоконпоненты»
а/я 31, пр. Леся Курбаса 26, Киев, 03148, Украина
Отдел продаж: +38(095)833-22-55 Техподдержка: +38(096)833-22-55

Область применения

Регуляторы мощности серии 216 можно применить в регулировании освещения лампами накаливания, температуры нагрева паяльника, бесступенчато регулировать обогрев, управляя тэном, менять скорость вращения электродвигателей с фазным ротором.

Технические характеристики

Рабочее напряжение: 220В

Максимальный ток нагрузки:

0.88kW — 4А;

1kW — 5А;

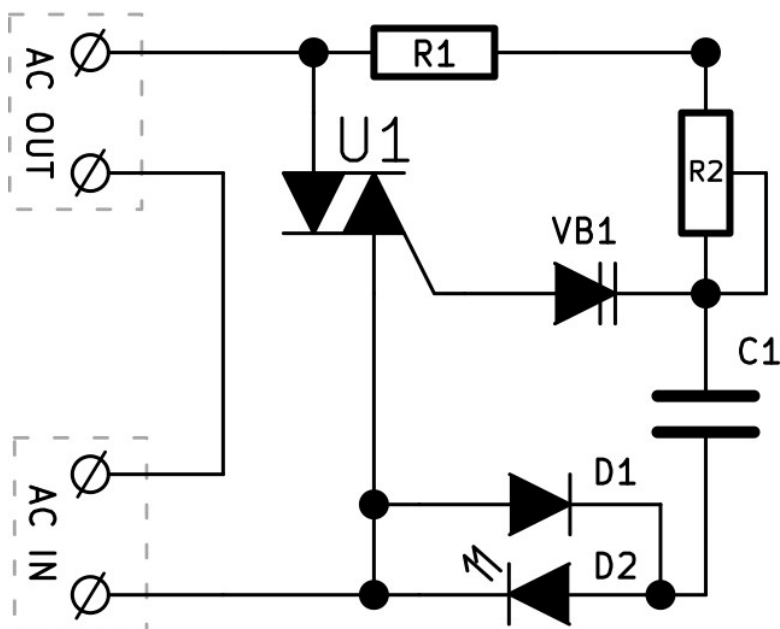
2kW — 8А;

3kW — 12А;

5kW — 25А.

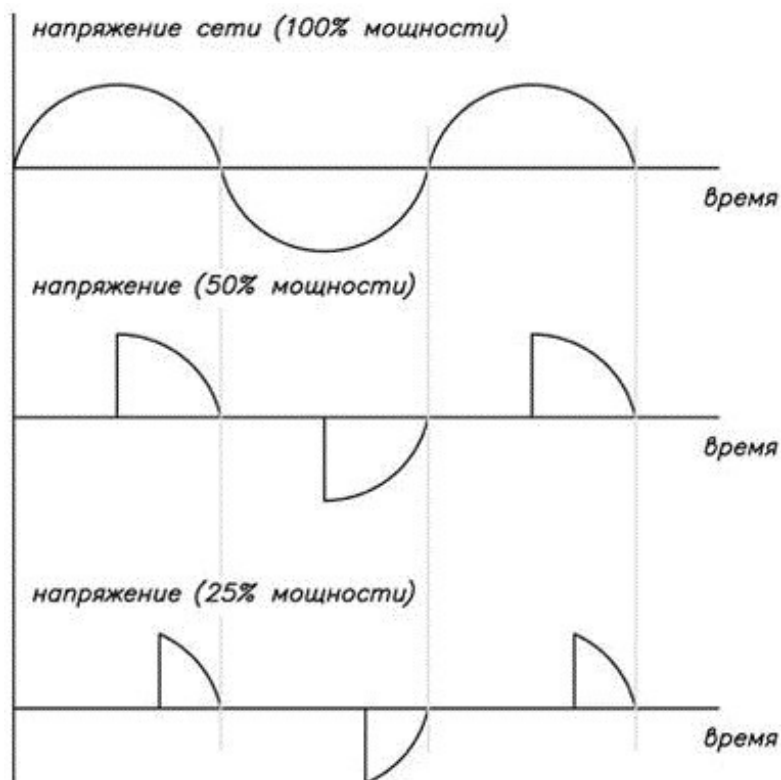
Модули имеют одну и ту же принципиальную схему (за исключением 216.5 и 216.6) и отличаются лишь типом используемого симистора и, соответственно, мощностью, а также способом подключения.

Схема электрическая принципиальная модулей 216.1 — 216.4



Принцип работы модулей 216.1 — 216.4, 216.6

Устройство состоит из симистора и времязадающей цепочки. Принцип регулировки мощности заключается в изменении продолжительности времени открытого состояния симистора, что можно увидеть на диаграмме ниже:



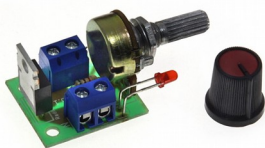
Чем большее время симистор открыт, тем большая мощность отдается в нагрузку. А так как симистор выключается в момент, когда ток протекающий через симистор равен нулю, то задавать продолжительность открытия симистора можно в пределах половины периода. В начале положительного полупериода симистор закрыт. По мере увеличения сетевого напряжения, конденсатор С1 заряжается через делитель R1, R2. Заряд конденсатора продолжается до тех пор, пока напряжение на нем не достигнет порога «пробоя» динистора VB1 (около 32 В). Динистор замкнет цепь D1, C1, D2 и откроет симистор U1. Симистор остается открытым до конца полупериода. Время зарядки конденсатора задается параметрами цепочки R1, R2, C1. Резистором R2 можно регулировать время зарядки конденсатора, а соответственно и момент открытия динистора и симистора. Таким образом этим резистором производится регулировка мощности. При действии отрицательной полуволны принцип работы аналогичен. Светодиод D2 индицирует работу регулятора мощности.

Особенности настройки модулей 216.1 — 216.4

При решении конкретных задач регулирования мощности может понадобиться подбирать значения емкости конденсатора С1 или резистора R2, чтобы обеспечить регулировку не во всем диапазоне, а лишь в его части или, напротив, добиться полного выключения симистора в крайнем левом положении движка переменного резистора.

Конструктивные отличия модулей 216.1 — 216.6

- Модуль 216.1 укомплектован двумя клеммниками



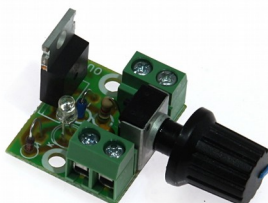
- габаритные размеры (длина/ширина/высота): 27мм (54мм с ручкой)/24мм/25мм. Модуль 216.2 укомплектован одним клеммником



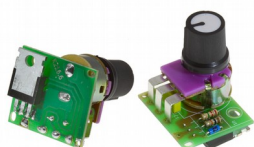
- габаритные размеры (длина/ширина/высота): 23мм (50мм с ручкой)/36мм/25мм. Модуль 216.3 предполагает подключение переменного резистора с помощью проводов.



- габаритные размеры (длина/ширина/высота): 19мм/22мм/20мм. В модуле 216.4 применен переменный резистор с пластиковой ручкой.



- габаритные размеры (длина/ширина/высота): 29мм/26мм/40мм. В модуле 216.6 применен переменный резистор с пластиковой ручкой.



- габаритные размеры (длина/ширина/высота): 23мм (44мм с ручкой) / 26мм / 22мм Регулятор мощности M216.5



Модуль 216.5 собран на микроконтроллере. Принцип его работы основан на изменении целого числа полупериодов сетевого напряжения, подаваемого в нагрузку, в единицу времени. Включение и выключение нагрузки происходят вблизи моментов перехода сетевого напряжения через нуль, что практически исключает коммутационные помехи, присущие регуляторам с фазоимпульсным управлением. Частота коммутации сравнительно невелика, поэтому регулятор следует использовать только с теплоинерционными нагрузками (например, с паяльниками, маломощными нагревателями) Для регулировки яркости ламп накаливания, даже мощных, он мало пригоден — будет заметно мерцание. Однако при использовании паяльников с высокой индуктивностью, где традиционный симисторный регулятор мощности работает плохо — эта модель будет незаменима.

Габаритные размеры (длина/ширина/высота): 37мм (58мм с ручкой) / 28мм / 20мм

Схема электрическая принципиальная модуля M216.5

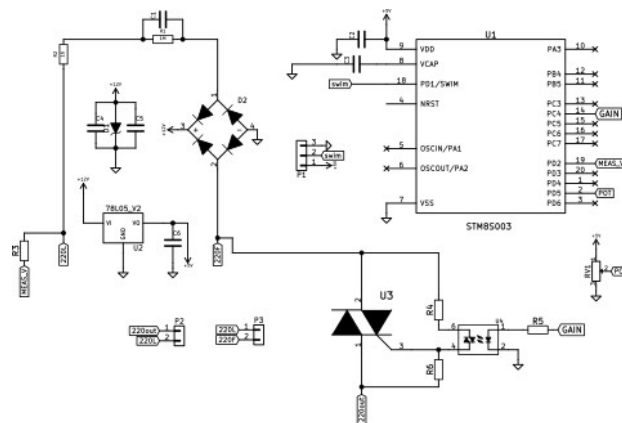
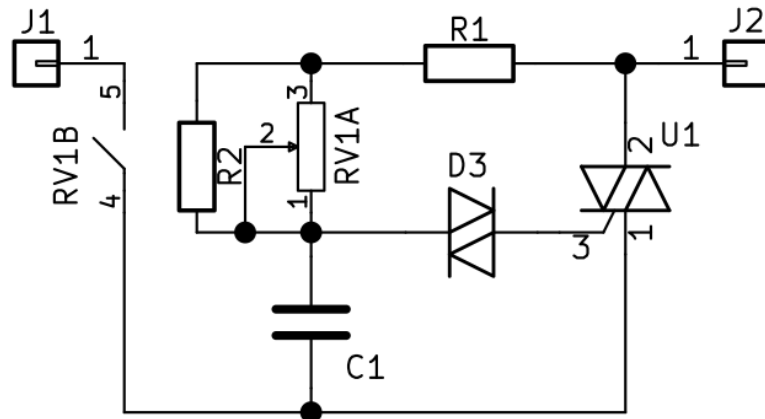
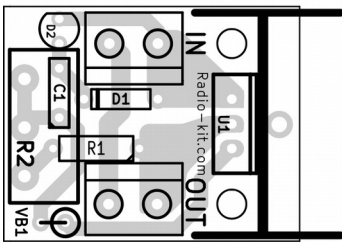


Схема электрическая принципиальная модуля M216.6

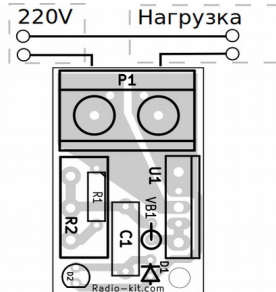


расположения элементов

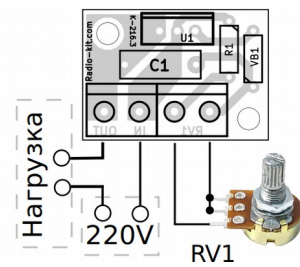
K216.1



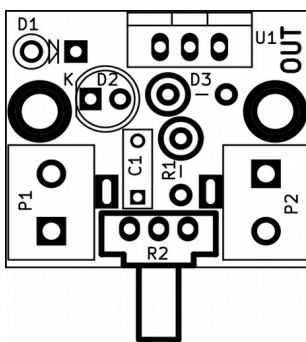
K216.2



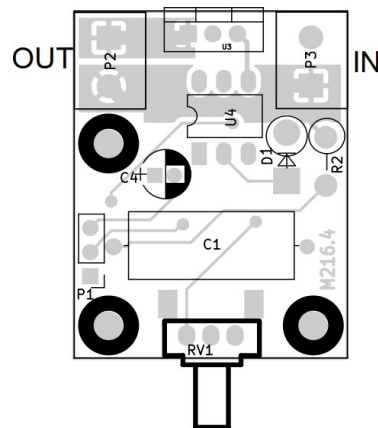
K216.3



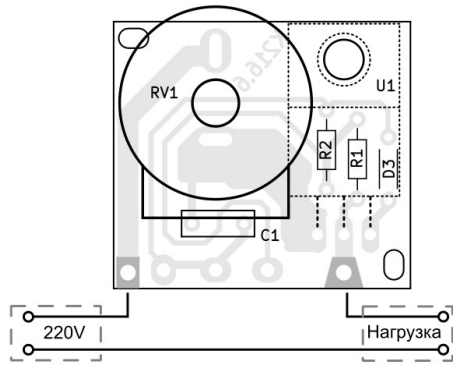
K216.4



M216.5



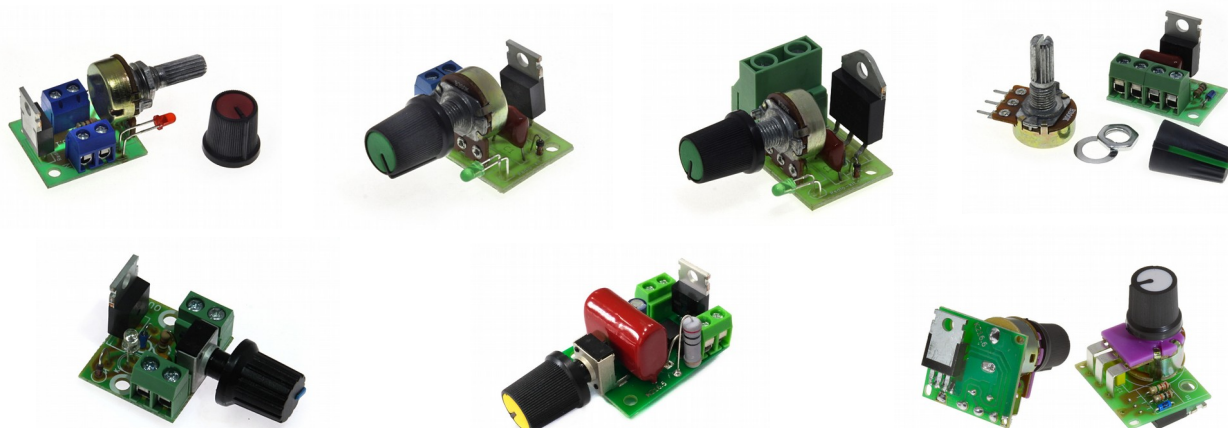
K216.6



K216x_M216x RADIO-KIT

AC power regulator 220V

K216	AC 220V SCR Voltage Regulator 1kW	out of production
K216.1	AC 220V SCR Voltage Regulator 1kW	relevant
K216.2-1	AC 220V SCR Voltage Regulator 1kW	relevant
K216.2-2	1 terminal AC 220V SCR Voltage Regulator 2kW	relevant
K216.2-3	1 terminal AC 220V SCR Voltage Regulator 3kW	relevant
K216.2-5	1 terminal AC 220V SCR Voltage Regulator 5kW	relevant
K216.3	1 terminal AC 220V SCR Voltage Regulator 3kW	upon request
K216.4	2 terminal AC 220V SCR Voltage Regulator 1kW	relevant
M216.5	1 terminal AC 220V SCR Voltage Regulator 5kW	relevant
M216.6	AC power regulator 220V 1kW vertical	relevant



Data sheet

edition 1.3
04/27/2019

Application area

The power regulators of the 216 series can be used in regulating the incandescent lamp lighting, the heating temperature of the soldering iron, continuously adjust the heating, controlling the heating element, and change the rotational speed of electric motors with a phase rotor.

Specifications

Operating voltage: 220V

Maximum load current:

0.88kW - 4A;

1kW - 5A;

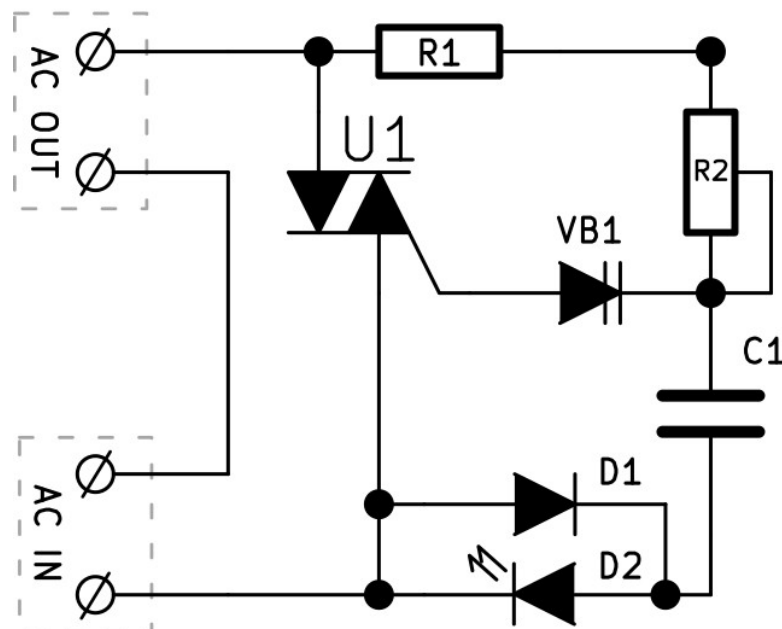
2kW - 8A;

3kW - 12A;

5kW - 25A.

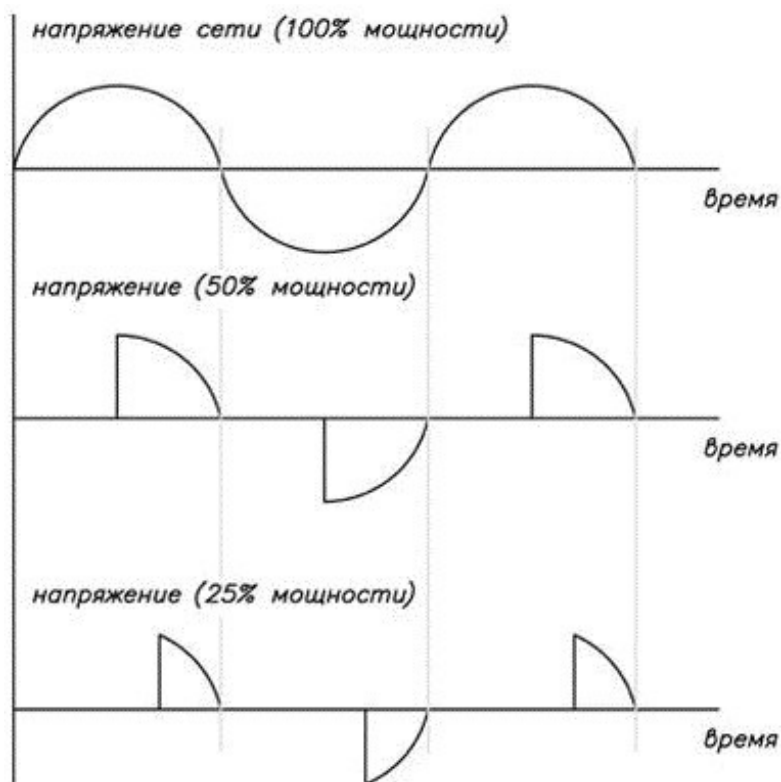
The modules have the same basic circuit (with the exception of 216.5 and 216.6) and differ only in the type of triac used and, consequently, in power and the method of connection.

Electrical schematic diagram of modules 216.1 - 216.4



The principle of operation of the modules 216.1 — 216.4, 216.6

The device consists of a triac and timing chain. The principle of power control is to change the length of the open time of the triac, which can be seen in the diagram below:



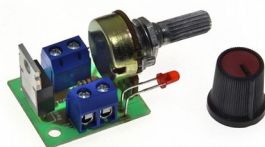
The more time the triac is open, the more power is given to the load. And since the triac is turned off at the moment when the current flowing through the triac is zero, the opening time of the triac can be set within half the period. At the beginning of the positive half cycle, the triac is closed. As the mains voltage increases, the capacitor C1 charges through the divider R1, R2. The capacitor charge continues until the voltage across it reaches the “breakdown” threshold of the dynistor VB1 (about 32 V). The dynistor will close the circuit D1, C1, D2 and open the triac U1. The triac remains open until the end of the half cycle. The charging time of the capacitor is set by the parameters of the chain R1, R2, C1. Resistor R2 can adjust the charging time of the capacitor, and, accordingly, the moment of opening of the dynistor and triac. Thus, this resistor is power adjustment. Under the action of negative half-wave, the principle of operation is similar. LED D2 indicates the operation of the power regulator.

Features settings modules 216.1 - 216.4

When solving specific problems of power regulation, it may be necessary to select the capacitance C1 or resistor R2 to ensure that the adjustment is not in the whole range, but only in its part or, on the contrary, to achieve a complete off of the triac in the leftmost position of the variable resistor engine.

Constructive differences between modules 216.1 - 216.6

- Module 216.1 is equipped with two terminal blocks



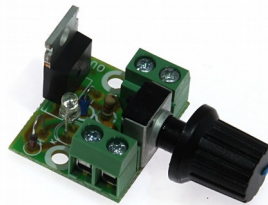
- overall dimensions (length / width / height): 27mm (54mm with a handle) / 24mm / 25mmThe module 216.2 is equipped with one terminal block



- overall dimensions (length / width / height): 23mm (50mm with a handle) / 36mm / 25mmModul 216.3 assumes connection of a variable resistor with the help of wires.



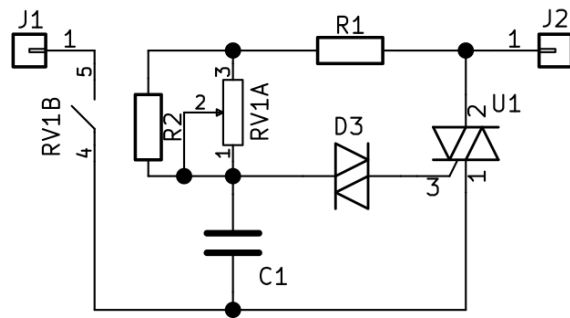
- Overall dimensions (length / width / height): 19mm / 22mm / 20mmA variable resistor with a plastic handle is used in module 216.4.



- Overall dimensions (length / width / height): 29mm / 26mm / 40mm. Module 216.6 uses a variable resistor with a plastic handle.



Electrical schematic diagram of the module M216.6:



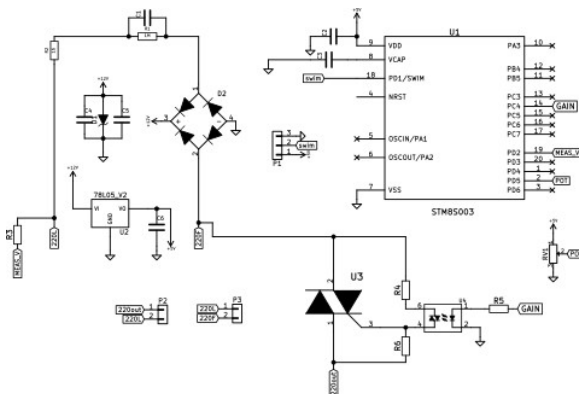
- overall dimensions (length / width / height): 23mm (44mm with handle) / 26mm / 22mm M216.5 power regulator



Module 216.5 is assembled on a microcontroller. The principle of its operation is based on the change in the integer number of half-periods of the mains voltage supplied to the load per unit time. Switching on and off of the load occurs near the moments of transition of the mains voltage through zero, which practically excludes switching disturbances inherent to the regulators with phase-impulse control. The switching frequency is relatively small, so the regulator should be used only with heat-inertial loads (for example, with soldering irons, low-power heaters). To adjust the brightness of incandescent lamps, even powerful ones, it is of little use - flickering will be noticeable. However, when using soldering irons with high inductance, where the traditional triac power control works poorly - this model will be indispensable.

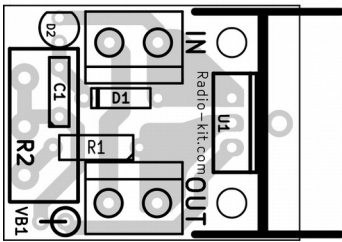
Overall dimensions (length / width / height): 37mm (58mm with handle) / 28mm / 20mm

Electrical schematic diagram of the module M216.5

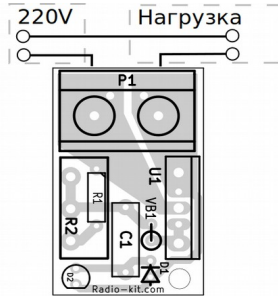


PCB layout

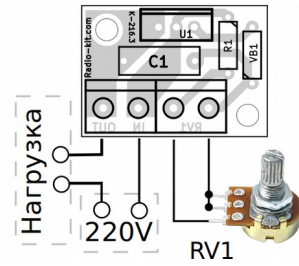
K216.1



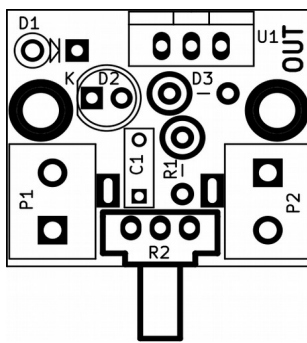
K216.2



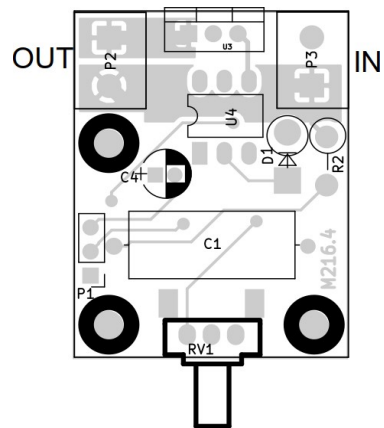
K216.3



K216.4



M216.5



K216.6

