

К127 Активный фильтр сабвуфера

Устройство представляет собой перестраиваемый фильтр низких частот, с возможностью регулировки угла сдвига фазы сигнала. Предназначен для применения совместно с дополнительным НЧ излучателем в составе аудио-комплекса.

Технические характеристики:

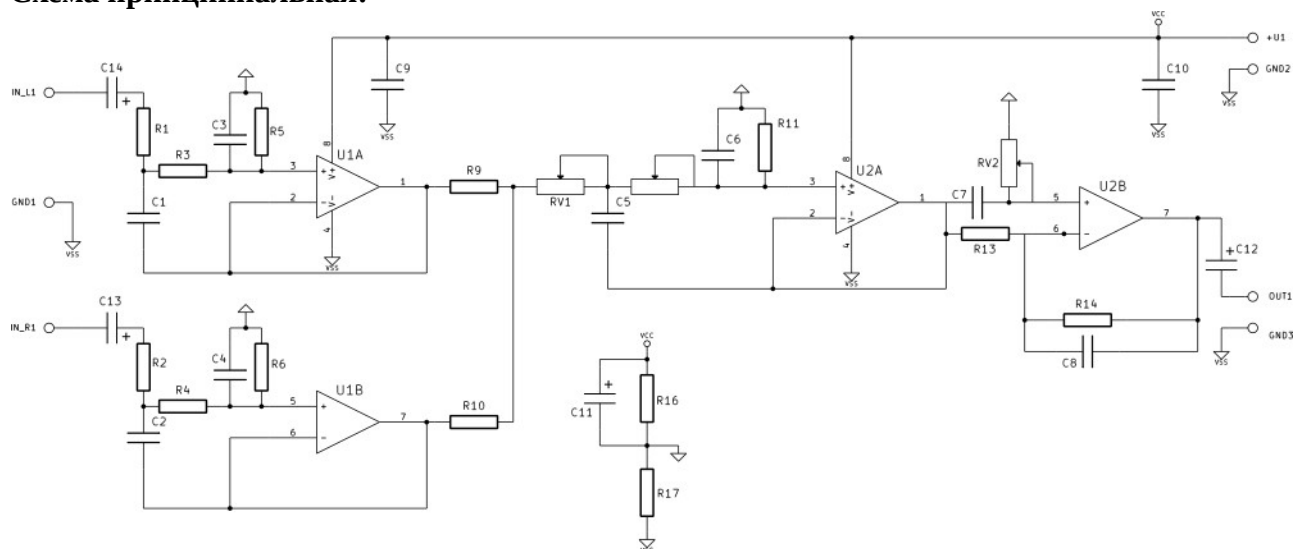
Напряжение питания: 9...15В

Ток потребления: <10мА

Частота среза: 50...200Гц

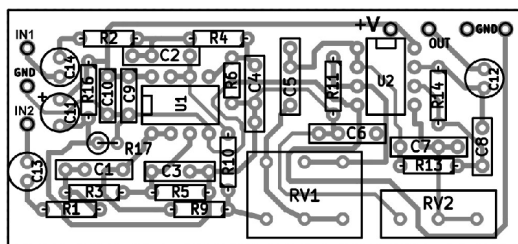
Затухание сигнала ($f=1\text{кГц}$): 40дБ

Схема принципиальная:



Для оптимальной работы со стереофоническим сигналом, фильтр оснащен сумматором на элементах U1A и U1B. Регулировка частоты среза осуществляется переменным резистором RV1, регулировка фазы - резистором RV2. Устройство рекомендуется применять с УНЧ с задержкой включения, для исключения озвучивания переходных процессов.

Схема расположения элементов:



Примечания:

Данная конструкция особенностей не имеет.