

## К282 Электронный предохранитель

Данный конструктор позволяет собрать схему электронного предохранителя с максимальным током нагрузки 8А и защитой от короткого замыкания.

### Технические характеристики:

- напряжение питания, В: 4 ... 17
- потребляемый ток, мА: 45
- максимальный ток нагрузки, А: 8

Схема электрическая принципиальная:

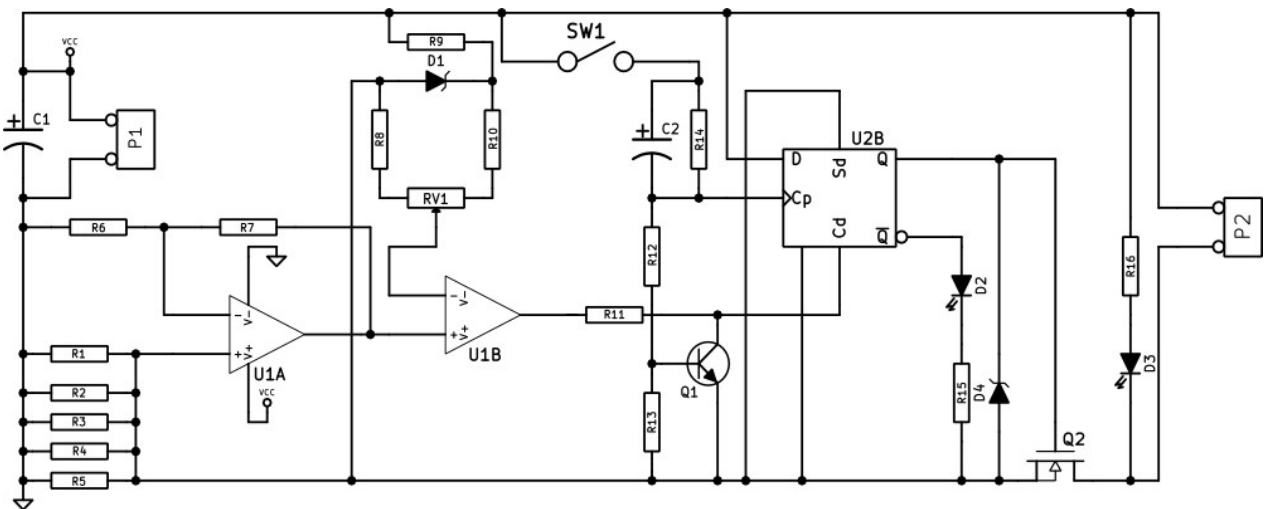
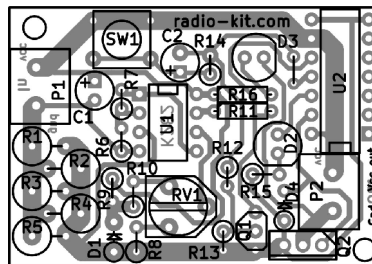


Схема расположения компонентов:



### Работа схемы

Параллельно соединенные резисторы R1...R5 выполняют функцию датчика тока. На ОУ U1A собран усилитель с коэффициентом усиления, определяемым сопротивлением резисторов R6 и R7, а на ОУ U2B — компаратор. Стабилитрон D1 и резисторы R8, R10, RV1 образуют источник образцового напряжения для компаратора. Триггер U2B и полевой транзистор Q2 выполняют функцию электронного выключателя. Для индикации режима работы использованы светодиоды D3 "Работа" и D2 "Стоп".

Если в начальный момент на прямом выходе триггера низкий уровень, транзистор Q2 закрыт и нагрузка обесточена, о чем сигнализирует светодиод D2 "Стоп". Для включения устройства необходимо нажать на кнопку SW1. Высокий уровень поступит на вход Ср триггера, и на его прямом выходе появится сигнал логической "1". Полевой транзистор Q2 откроется, и загорится светодиод D3 "Работа", транзистор Q1 откроется и на входе Cd триггера появится низкий уровень, независимо от уровня выходного сигнала компаратора. Таким образом, сигнал компаратора заблокирован до тех пор, пока заряжается конденсатор C2.

Ток, протекающий через нагрузку, создает падение напряжения на резисторах R1...R5. Это напряжение, усиленное ОУ U1A, поступает на неинвертирующий вход компаратора, на инвертирующий вход которого подана часть образцового напряжения через переменный резистор RV1.

Когда напряжение на неинвертирующем входе превысит напряжение на инвертирующем, на выходе компаратора появится высокий уровень и на прямом выходе триггера появится логический "0". Полевой транзистор закроется, нагрузка обесточится, и загорится светодиод D2. Для повторного запуска необходимо снова нажать на кнопку.

Регулировка тока срабатывания осуществляется подстроечным резистором RV1.

**Примечания:**

- При токе нагрузки более 1 А транзистор Q2 рекомендуется установить на радиатор.