

K(M)212.1

RADIO-KIT

English

Регулируемый стабилизатор напряжения 3-27В, 10А



Техническая Спецификация

редакция 1.1
26/04/2019

ООО «Научно Производственное Предприятие Радиоконпоненты»
а/я 31, пр. Леся Курбаса 2б, Киев, 03148, Украина
Отдел продаж: +38(095)833-22-55 Техподдержка: +38(096)833-22-55

Область применения

В радиолюбительской практике часто необходим источник питания, обладающий простотой исполнения, малыми габаритами и высокой нагрузочной способностью. Данный набор позволит собрать регулируемый стабилизатор напряжения с широким диапазоном выходного напряжения (3...27В) и выходным током до 10 А.

Технические характеристики

- Входное напряжение мин, В.....6
- Входное напряжение макс, В.....50
- Выходное напряжение, В.....3...27
- Выходной ток, А.....до 10

Схема электрическая принципиальная

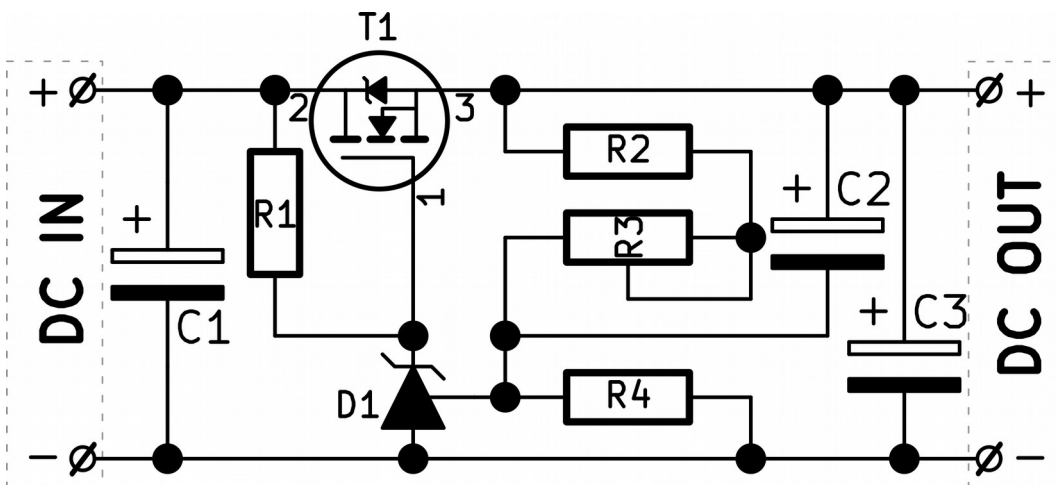
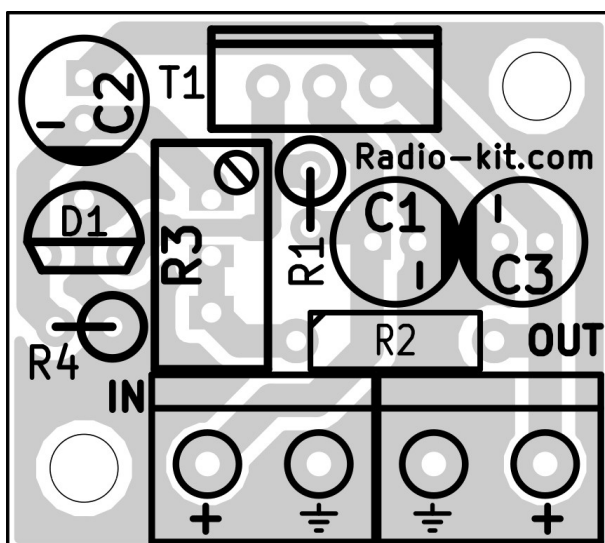


Схема расположения элементов



K(M)212.1

RADIO-KIT

3-27V/10A Adjustable Mosphet Voltage Regulator



Data sheet

revision 1.1
04/26/2019

ООО «Научно Производственное Предприятие Радиоконпоненты»
а/я 31, пр. Леся Курбаса 2б, Киев, 03148, Украина
Отдел продаж: +38(095)833-22-55 Техподдержка: +38(096)833-22-55

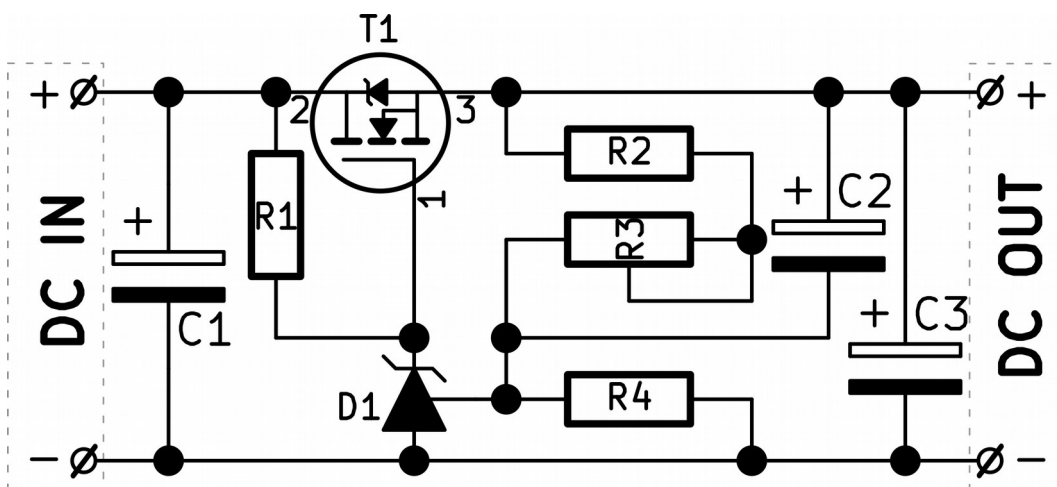
Application area

In amateur radio practice, a power source is often needed, which has simplicity of execution, small dimensions and high load capacity. This kit will allow you to assemble an adjustable voltage regulator with a wide range of output voltage (3 ... 27V) and an output current up to 10 A.

Specifications

- Input voltage min, V 6
- Input voltage max, V 50
- Output voltage, V 3 ... 27
- Output current, A up to 10

Electrical schematic diagram



PCB layout

