

K215.1 Четырехканальный УНЧ

RADIO-KIT

www.radio-kit.com

Технические характеристики:

- Напряжение питания, + 10...+25 В
- Полоса частот, 20-20000 Гц
- Коэффициент гармоник, < 0,5%
- Габаритные размеры платы, 43 X 63 мм

Серия K215.1 является модификацией набора K215, в которой усилены печатные проводники и удалены перемычки, что упрощает монтаж и повышает надежность. Модели K215.1 — K215.1D рассчитаны для работы при входном уровне сигнала 500мВ, а набор K215.1E — 50мВ, то есть его можно использовать без предусилителя. Главная сфера применения серии K215.1 — автомобильные усилители.

Принципиальная электрическая схема

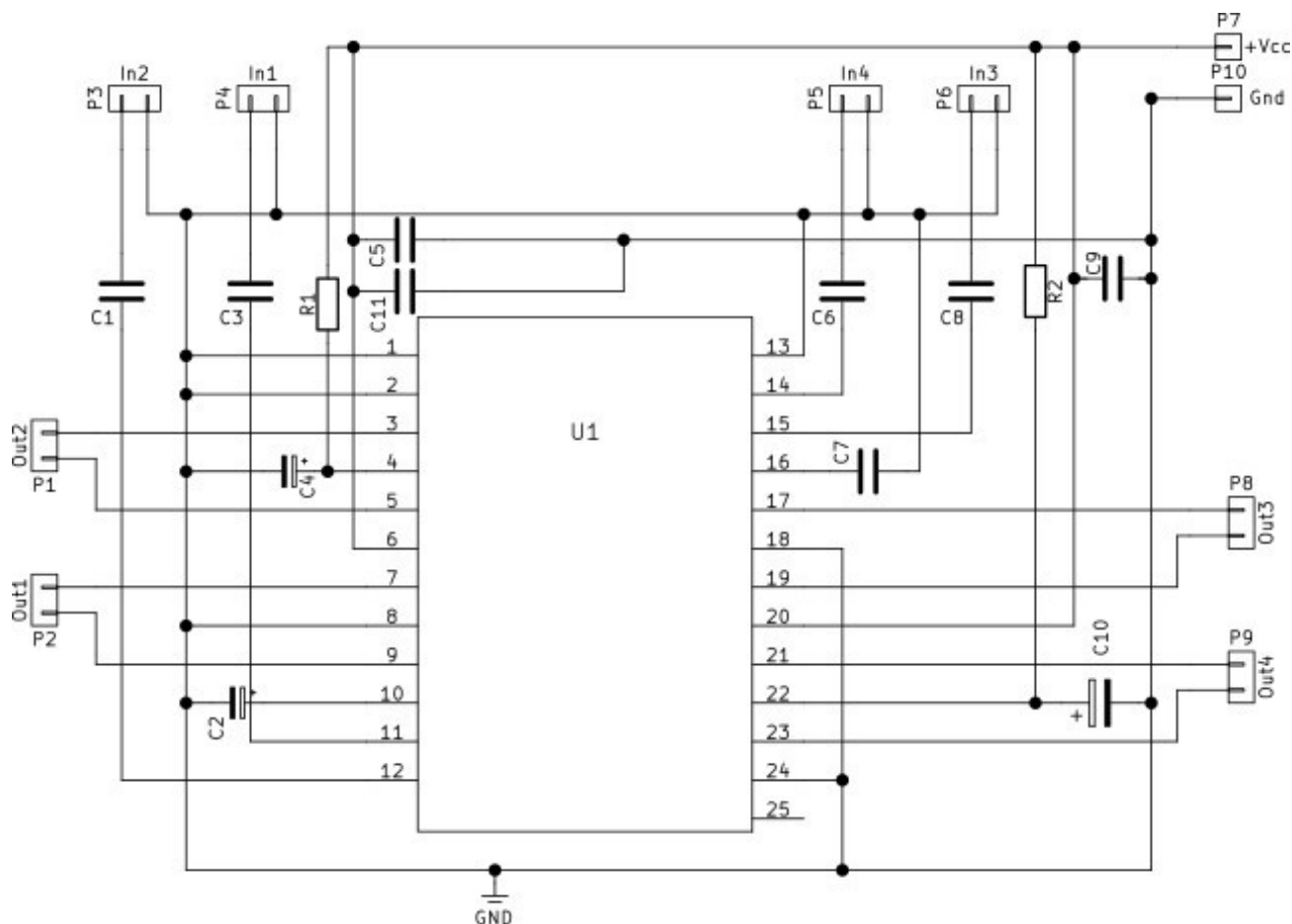
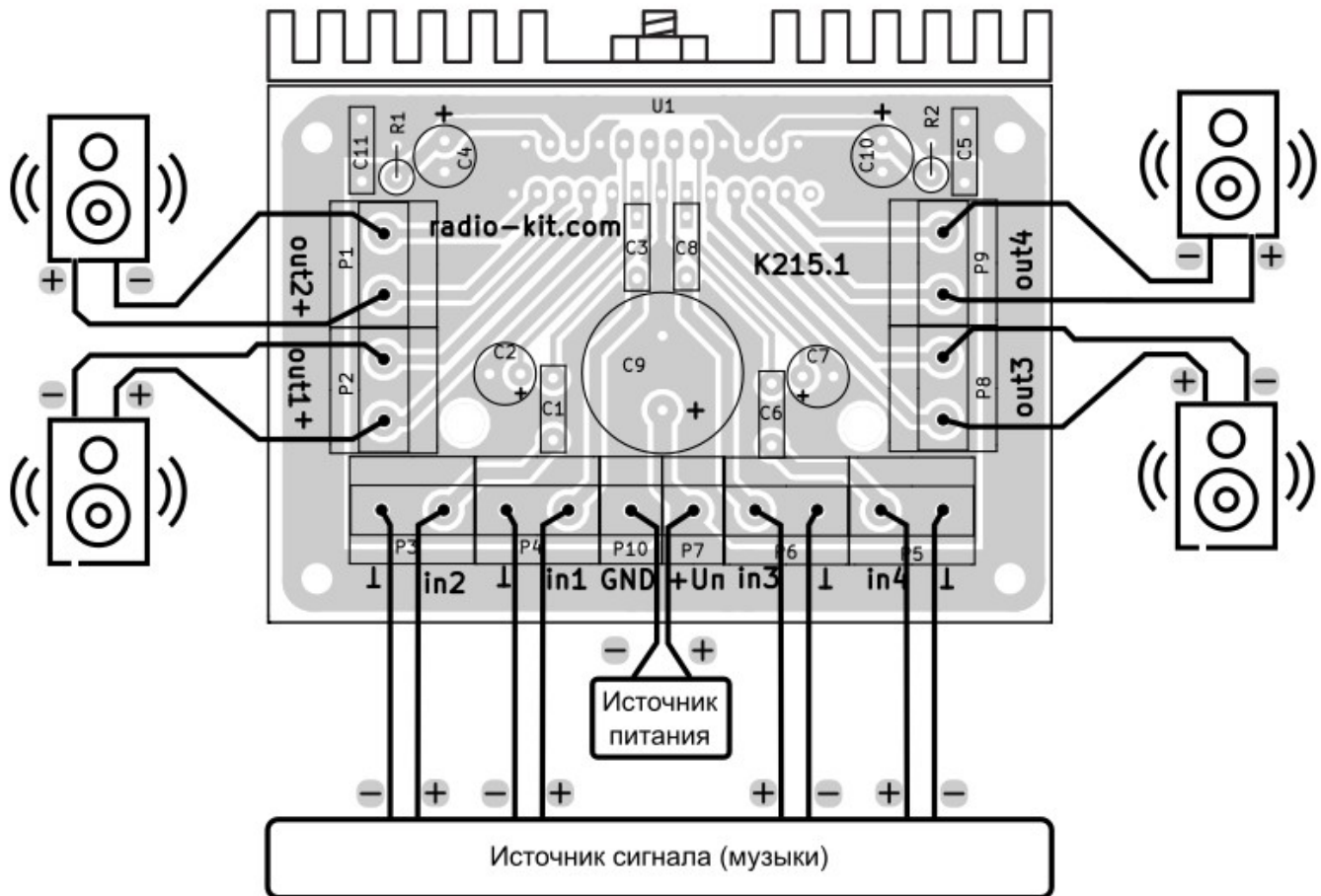


Схема расположения элементов



TDA:	7384	7386	7385	7383	7381	7560
P _{вых макс.}	4x35Вт	4x40Вт	4x30Вт	4x30Вт	4x25Вт	4x45Вт
U _{вх.}	500мВ	500мВ	500мВ	50мВ	500мВ	500мВ
P/No:	215.1A	215.1B	215.1D	215.1E	215.1C	215.1

ВНИМАНИЕ!!! ИМС необходимо устанавливать на теплоотвод с площадью не менее 400 кв. см. с использованием теплопроводящей пасты.