

М261.1 — Пороговый термоконтроллер для вентиляторов 12/24Вольт. RADIO-KIT

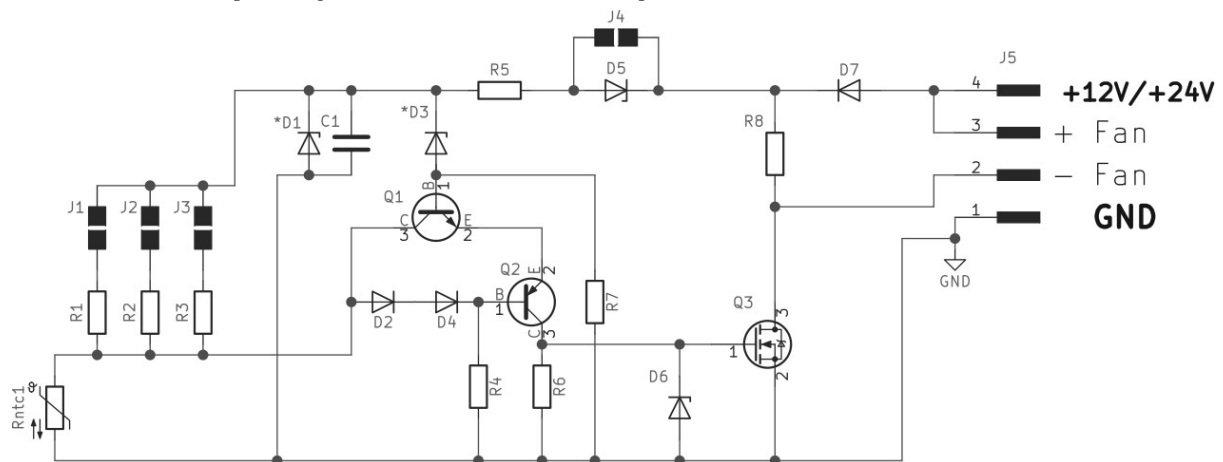
www.radio-kit.com

Технические характеристики:

- Номинальное напряжение питания постоянного тока, В 12 или 24
- Допуск питающих напряжений, \pm % 5
- Максимальный ток нагрузки подключаемых вентилятора(ов), mA... 700
- Максимальный ток потребления схемы в допороговом состоянии, при питании от источника 24В или 12В, не более, mA 40
- Количество предустанавливаемых порогов температур 3
- Значения выбираемых порогов срабатывания, °С 50; 60; 70
- Точность срабатывания, относительно выбранного порога, \pm % 5
- Гистерезис старт-стоп вентиляторов, °С 3-5
- Режим работы терморегулятора старт/стоп.
- Температурный диапазон работы устройства, °С -30..+85

Предлагаемый термоконтроллер управляет работой вентиляторов 12В или 24В, в режиме старт-стоп, с гистерезисом 3-5°C.

Принципиальная электрическая схема



Внимание

При питании устройства от источника напряжения 12 или 24 Вольт использовать ТОЛЬКО вентиляторы, на соответствующее напряжение 12 или 24 Вольт!

Запрещается использовать вентилятор(ы) с суммарным током потребления, превышающим 700mA!

При установке модуля надо следить, чтобы выводы проводников в отверстиях платы не закоротили на металлическое основание, на которое будет крепиться плата. Используйте изолятор или припаивайте проводники поверхностно.

Описание устройства

Термоконтроллер работает по принципу триггерного устройства с гистерезисом. Гистерезис температур включения-выключения вентилятора установлен по умолчанию 3-5°C.

Если измеренная температура выше заданного порога, предварительно установленного с помощью джемперов J1-J3, тогда управляющий транзистор Q3 лавинообразно переходит в открытое состояние, и все напряжение питания прикладывается к вентилятору — вентилятор работает на максимальных оборотах. Если температура опускается ниже порога срабатывания, на величину гистерезиса 3-5 °С, тогда управляющий транзистор Q3 закрывается лавинообразно, и вентилятор останавливается.

Термоконтроллер может работать от источника питания постоянного тока напряжением 12 или 24 Вольт. Для выбора напряжения работы служит джемпер J4. При замыкании J4 (пайкой) устройство готово к работе от источника 12В. Если джемпер J4 не закорочен, - то от 24В. По умолчанию установлено рабочее напряжение 12 Вольт.

К модулю предусмотрено подключение нескольких вентиляторов, на суммарный ток потребления, не превышающий 700mA!

Устройство настроено на один из порогов, установленных производителем: 50, 60 и 70 °С. Порог выбирается замыканием (пайкой) одного из джемперов J1-J3 . Замыкание J1 соответствует порогу 50°C, j2 - 60°C, j3 - 70°C.

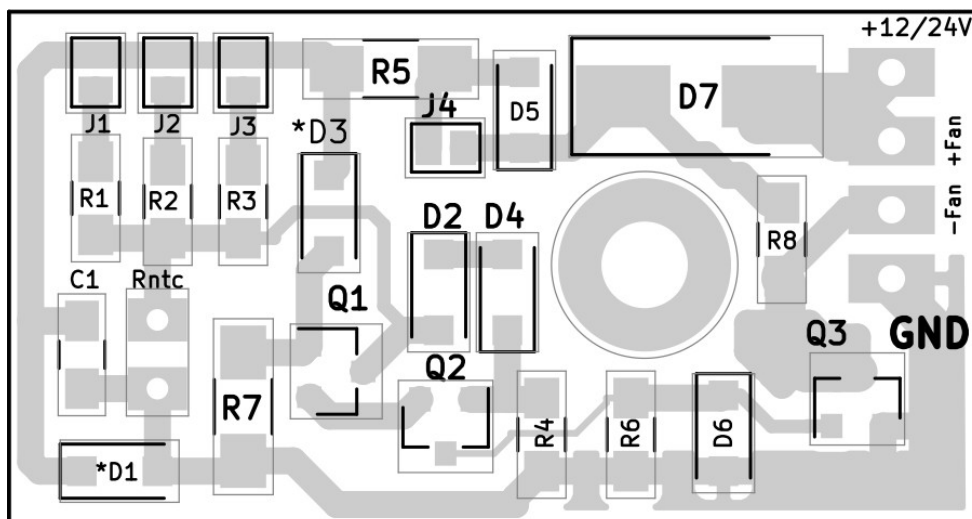
По умолчанию температура срабатывания выставлена на уровне 50°C.

В плате предусмотрено отверстие для крепления модуля, Ø3.2мм.

Терморезистор можно прикрепить к активному элементу или его радиатору для более точного срабатывания термоконтроллера.

Модуль можно рекомендовать всем радиолюбителям, для использования, в устройствах, с целью поддержания температуры на заданном уровне, по методу охлаждения вентилятором(ами).

Схема расположения элементов



Вид сверху