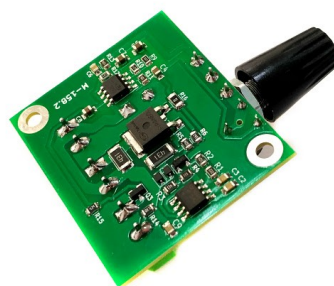


## Импульсный металлоискатель (клон Pirat)

M158.2



редакция 1.0  
26/09/2018

# Техническая Спецификация

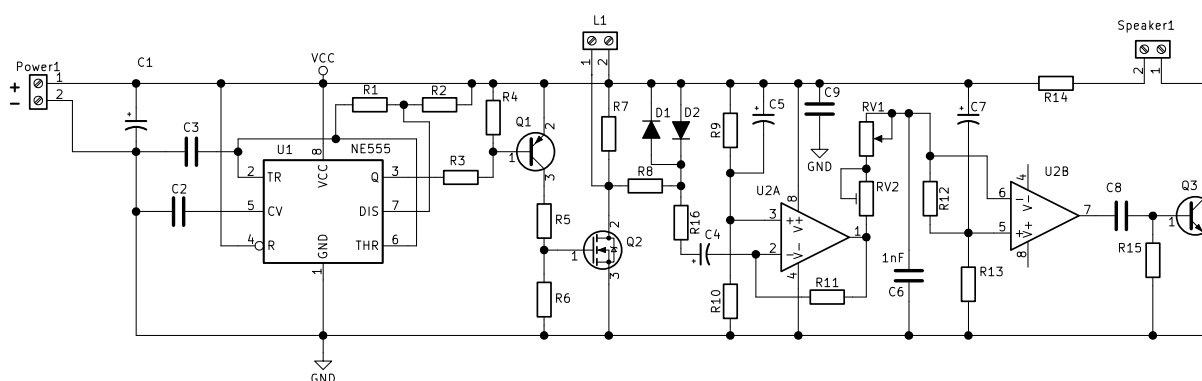
## Область применения

- Импульсный металлоискатель M158.2 является готовым модулем, собранным по схемотехнике широко известного металлоискателя Pirat и продолжением линейки K158 в товарах Radio-KIT. Он может применяться для поиска черных и цветных металлов, отличается простотой настройки и требует минимум внешних компонентов: аккумулятор, наушники и поисковую катушку.

## Технические характеристики

- Глубина обнаружения монеты, см 20 — 25 см
- Глубина обнаружения монеты, 100 — 150 см
- Напряжение питания, 9 — 14 В
- Потребляемый ток, 60 — 70 мА
- Импульсный потребляемый ток, 1 — 2 А
- Габаритные размеры платы, 45 X 43 мм

## Принципиальная электрическая схема модуля



## Схема подключения

