

К224 — Терморегулятор (охлаждение) RADIO-KIT

www.radio-kit.com



Технические характеристики:

- Рабочая температура: 0 ... +70°C;
- Ток коммутации: 7 А;
- Максимальная нагрузка: 1500Вт;
- Напряжение питания: 12В;
- Потребляемый ток: 35мА

Данный конструктор позволит радиолюбителю собрать устройство, способное стабилизировать температуру объекта. Схема работает на охлаждение. Устройство можно применить для поддержания температуры в холодильной камере, управляя компрессором, для охлаждения поверхности радиатора, обдуваемой вентилятором.

Терморегулятор позволяет поддерживать заданную температуру в интервале от 0 до +70°C. Схема работает на охлаждение. В качестве датчика температуры используется терморезистор. Напряжение с делителя R1-R2, изменяющееся в зависимости от температуры, поступает на первый вход компаратора MC1. Образцовое напряжение с переменного резистора R3 поступает на второй вход компаратора. Этим сопротивлением устанавливается рабочая температура объекта. Микросхема MC1 сравнивает два напряжения на своих входах и выдает сигнал управления на транзистор VT1, который, в свою очередь, через реле коммутирует нагрузку. Светодиод HL1 сигнализирует о включении исполнительного устройства (вентилятора, компрессора). Питается устройство от стабилизированного источника, напряжением 12 вольт.

Принципиальная электрическая схема

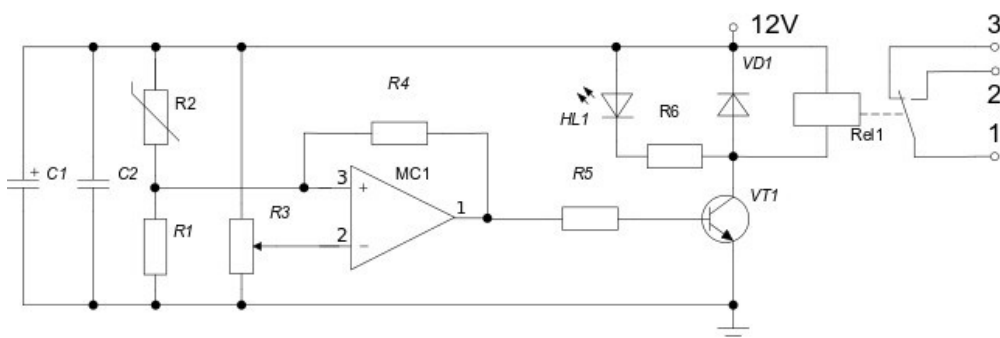


Схема расположения элементов:

