

К-231 Блок реле 7 шт

Блок предназначен для коммутирования нагрузок с током до 7А при напряжении до ~240В. Питание схемы может осуществляться в широком диапазоне напряжений в зависимости от типа установленного реле. Светодиоды D1-D7 служат для индикации срабатывания. Микросхема ULN2003A содержит 7 ключей Дарлингтона и управляется напряжением 5 В. Внутри установлены подтягивающие резисторы на 2,7 кОм что позволяет непосредственно подключать её к ТТЛ или КМОП логике.

Технические характеристики:

$U_{пит}$, В 5/12/24;

$U_{нагрузки}$, В до ~240;

$I_{нагрузки}$, А до 7;

$U_{вх}$, В до 30.

Схема принципиальная:

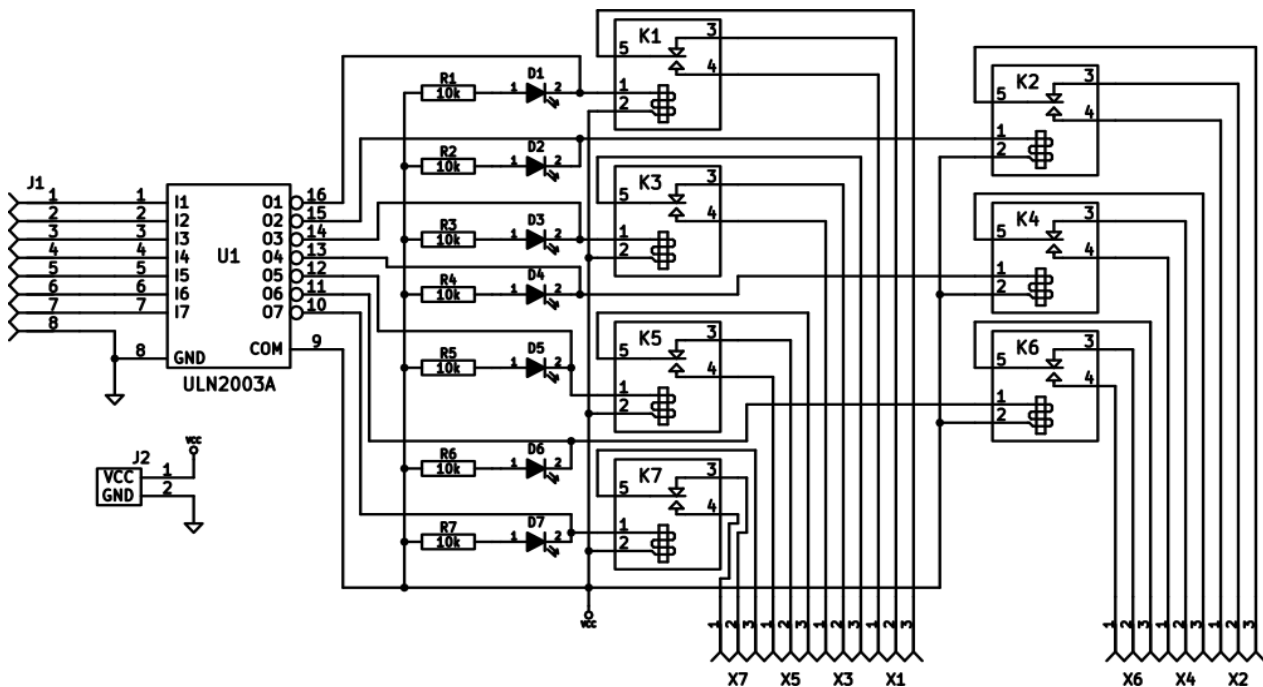
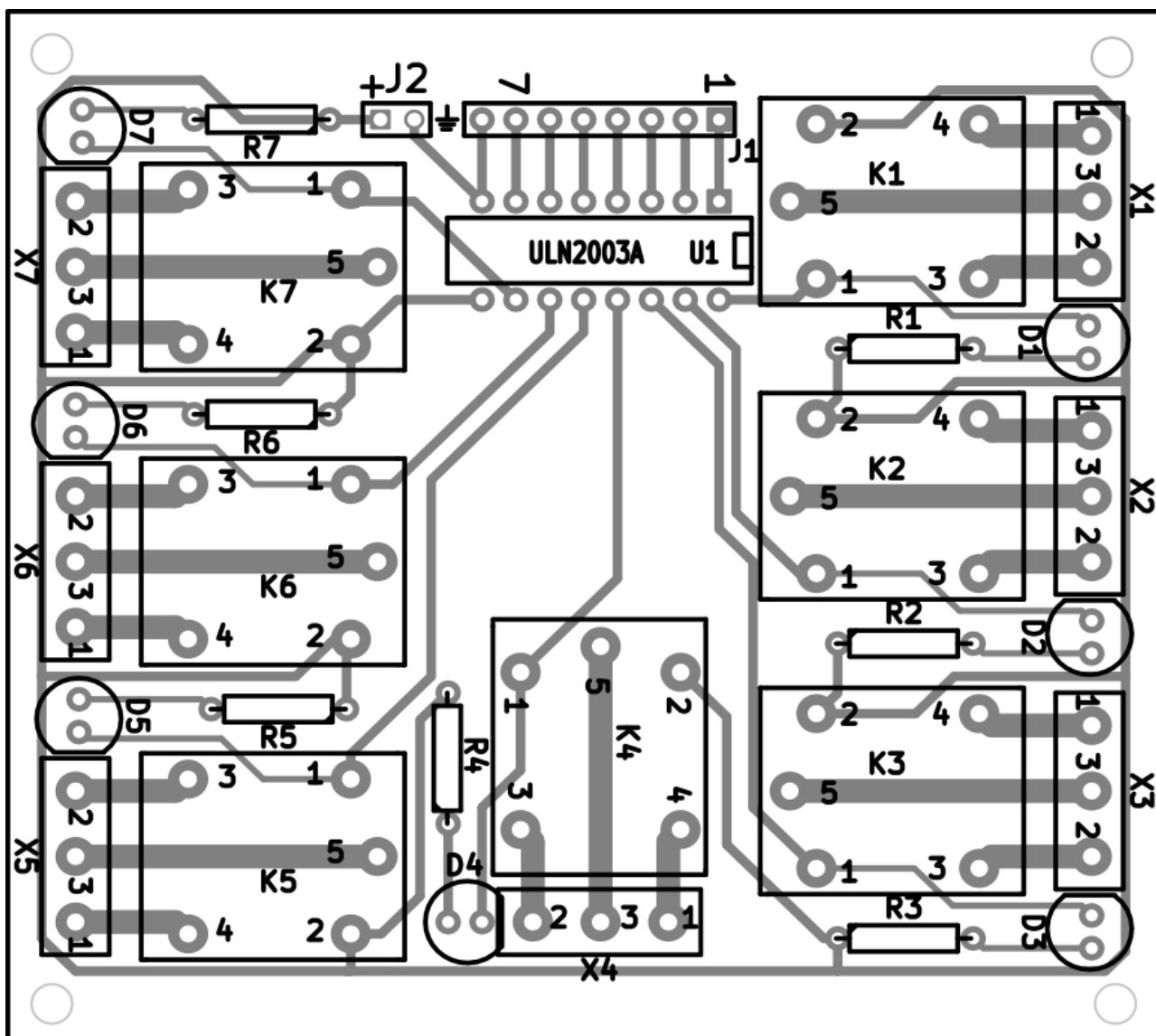


Схема расположения элементов:



Общее описание:

Реле питаются положительным напряжением 5/12/24 В, в зависимости от их типа. При подаче напряжения на управляющие входы микросхемы, происходит замыкание ключей Дарлингтона, что приводит к срабатыванию реле, при этом загорается соответствующий светодиод, сигнализируя о состоянии схемы. При отсутствии управляющего напряжения реле замыкает контакты 1 и 3 соответствующего коннектора J, а при срабатывании – 2 и 3, что позволяет использовать блок для переключения режимов работы управляемого устройства. Вывод 8 микросхемы ULN20x3A общий, а 9 подключён к источнику питания и внутреннему диоду микросхемы. Он установлен как искрогасящая цепь и служит для устранения токов самоиндукции, возникающих в обмотке реле при её отключении.

Примечания:

- Схема не нуждается в настройке.
- При коммутировании индуктивных нагрузок рекомендуется установить параллельно нагрузке варистор на 430-470 В.
- Яркость светодиодов можно регулировать подбором резисторов R1-R7.