

A

B

C

D

E

F

G

H

1

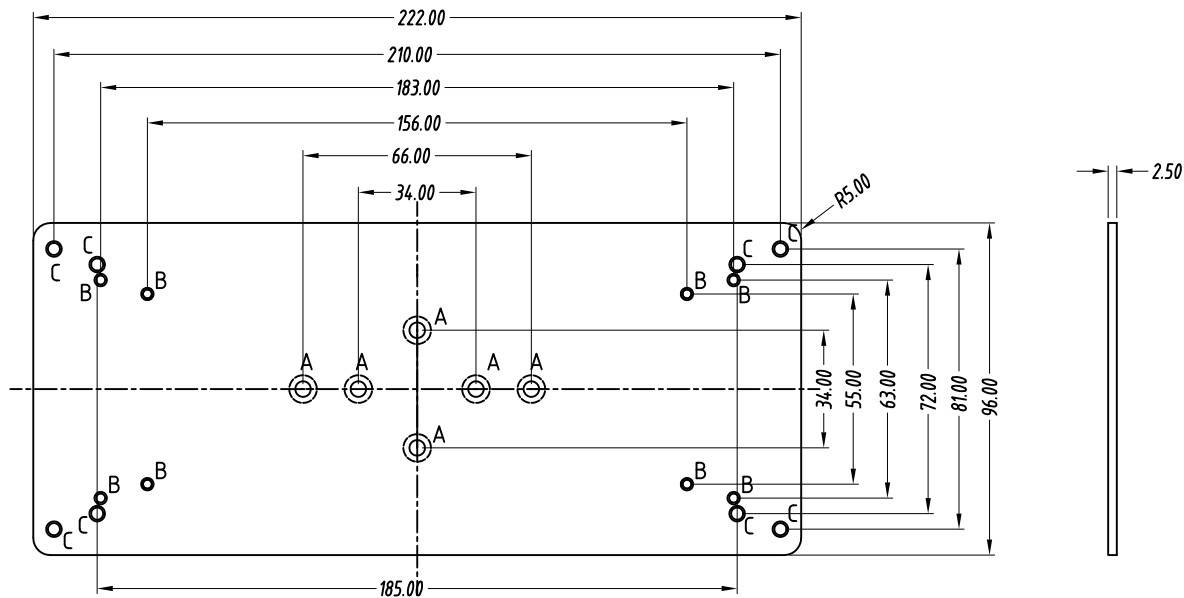
2

3

4

5

6



A表示 $\phi 4.5-\phi 8.5$ 沙拉孔向下
 B表示M3攻牙0.5C
 C表示M4攻牙0.5C



MATERIAL: AL 5052 材質: 鋁	DWG NAME: Mounting Accessories 圖號: 機構配件圖	ORDER NO.: DRP-01A 品號
FINISH: Degreasing Cleaning Fluid 處理: 脫脂洗清	THICKNESS: 2.0mm 厚度	DATE: 2013-11-19 日期
UNIT: mm 單位	TOL.: Angle: $\pm 1^\circ$ $< 6: \pm 0.1\text{mm}$ 30 to 120: $\pm 0.3\text{mm}$ 公差 6 to 30: $\pm 0.2\text{mm}$ 120 to 315: $\pm 0.5\text{mm}$	REV. R0 版本

Mouser Electronics

Authorized Distributor

Click to View Pricing, Inventory, Delivery & Lifecycle Information:

[MEAN WELL:](#)

[DRP-01A](#)