

A

B

C

D

1

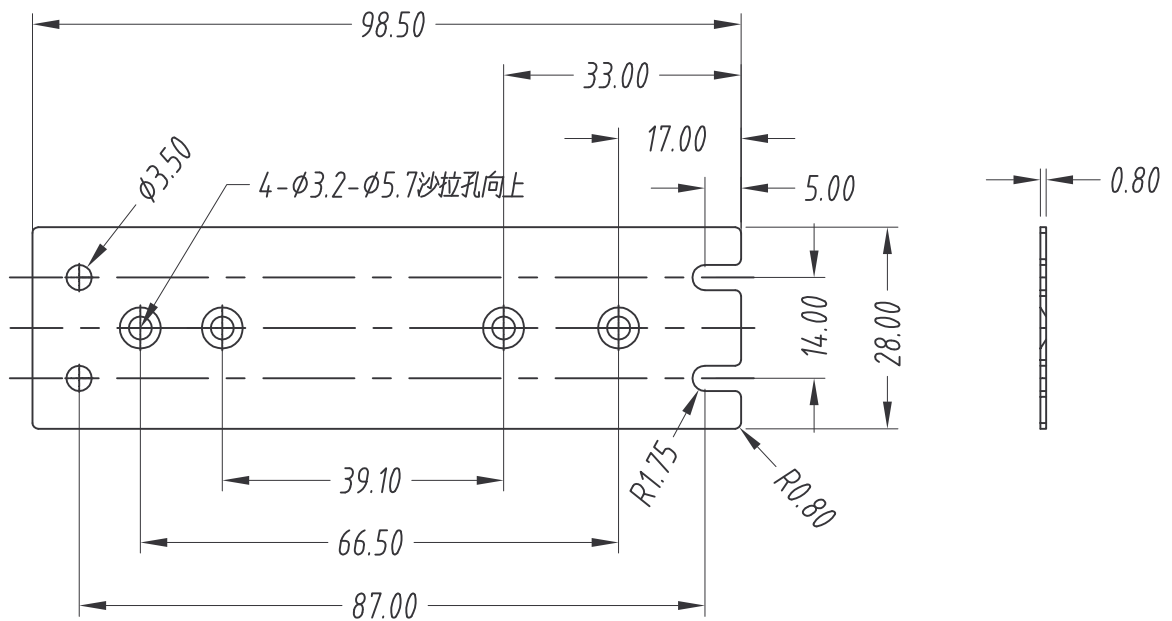
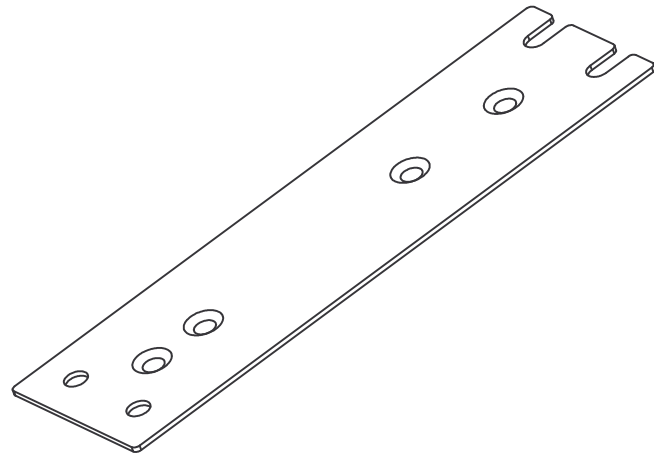
2

3

4

5

6



MATERIAL: SPCC  
材質: 冷軋板

FINISH: Nickel Plate  
處理: 鍍鎳

UNIT: mm  
單位

DWG NAME: Mounting Accessories  
圖號: 機構配件圖

THICKNESS: 0.8mm  
厚度

TOL.: Angle:  $\pm 1^\circ$   
 $< 6: \pm 0.1\text{mm}$  30 to 120:  $\pm 0.3\text{mm}$   
 公差 6 to 30:  $\pm 0.2\text{mm}$  120 to 315:  $\pm 0.5\text{mm}$

ORDER NO.: MHS027  
品號

DATE: 2009-11-04  
日期

REV. R0  
版本

# Mouser Electronics

Authorized Distributor

Click to View Pricing, Inventory, Delivery & Lifecycle Information:

[MEAN WELL:](#)

[MHS027](#)