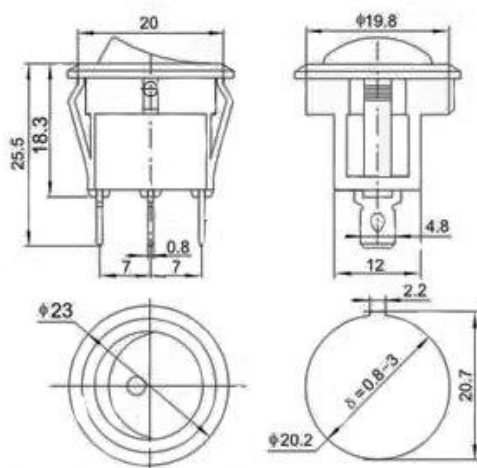




ZIP-2002.ru

Схема переключения :	ON-ON, SPDT
Кол-во контактов в группе/ кол-во групп (всего контактов) :	3/ 1 (3P)
Цвет: клавиша/ корпус :	Красный/ черный
Форма клавиши :	Круг, тип С (вогнутая)
Наличие и тип подсветки :	Нет
Размер установочного отверстия :	Φ20 мм
Коммутируемое напряжение :	250 (125) В
Максимальный ток :	6 (10) А
Контактное сопротивление, не более :	35 МОм
Сопротивление изоляции, не менее :	100 (500 В, 1 мин.) МОм
Диэлектрическая прочность :	1500 В (50 Гц, 1 мин.)
Количество циклов коммутации (электро), не менее :	10000
Диапазон рабочих температур :	-25...+85 °С
Диаметр корпуса :	φ23
Высота :	29,1 мм



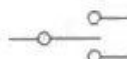
KCD1-B8-101



KCD1-B8-102



KCD1-B8-103



KCD1-B8-101/N

