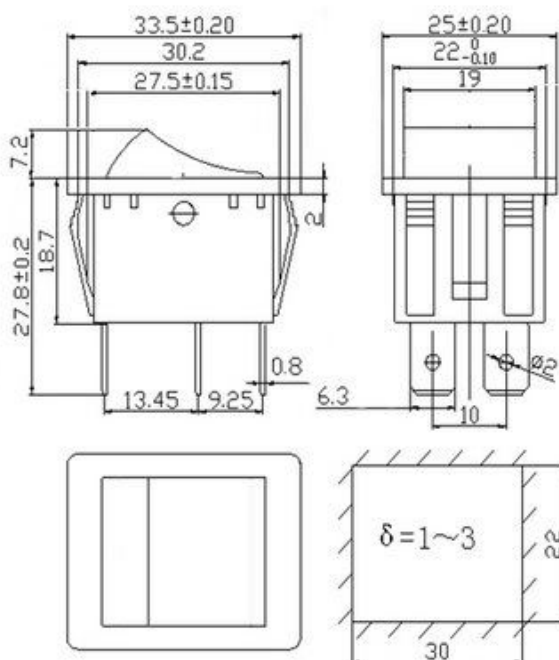




ZIP-2002.ru

Схема переключения :	ON-OFF, DPST
Кол-во контактов в группе/ кол-во групп (всего контактов) :	2/ 2 (4P)
Цвет: клавиша/ корпус :	Черный/ черный
Форма клавиши :	Тип С (вогнутая)
Наличие и тип подсветки :	Нет
Размер установочного отверстия :	22x30 мм
Коммутируемое напряжение :	250 (125) В
Максимальный ток :	15 (20) А
Контактное сопротивление, не более :	35 мОм
Сопротивление изоляции, не менее :	100 (500 В, 1 мин.) МОм
Диэлектрическая прочность :	1500 В (50 Гц, 1 мин.)
Количество циклов коммутации (электро), не менее :	10000
Диапазон рабочих температур :	-25 ... +85 °С
Высота :	37 мм
Ширина :	25 мм
Глубина :	33,5 мм



KCD4 B1-201



DPST ON-OFF

KCD4 B1-202



DPDT ON-ON

