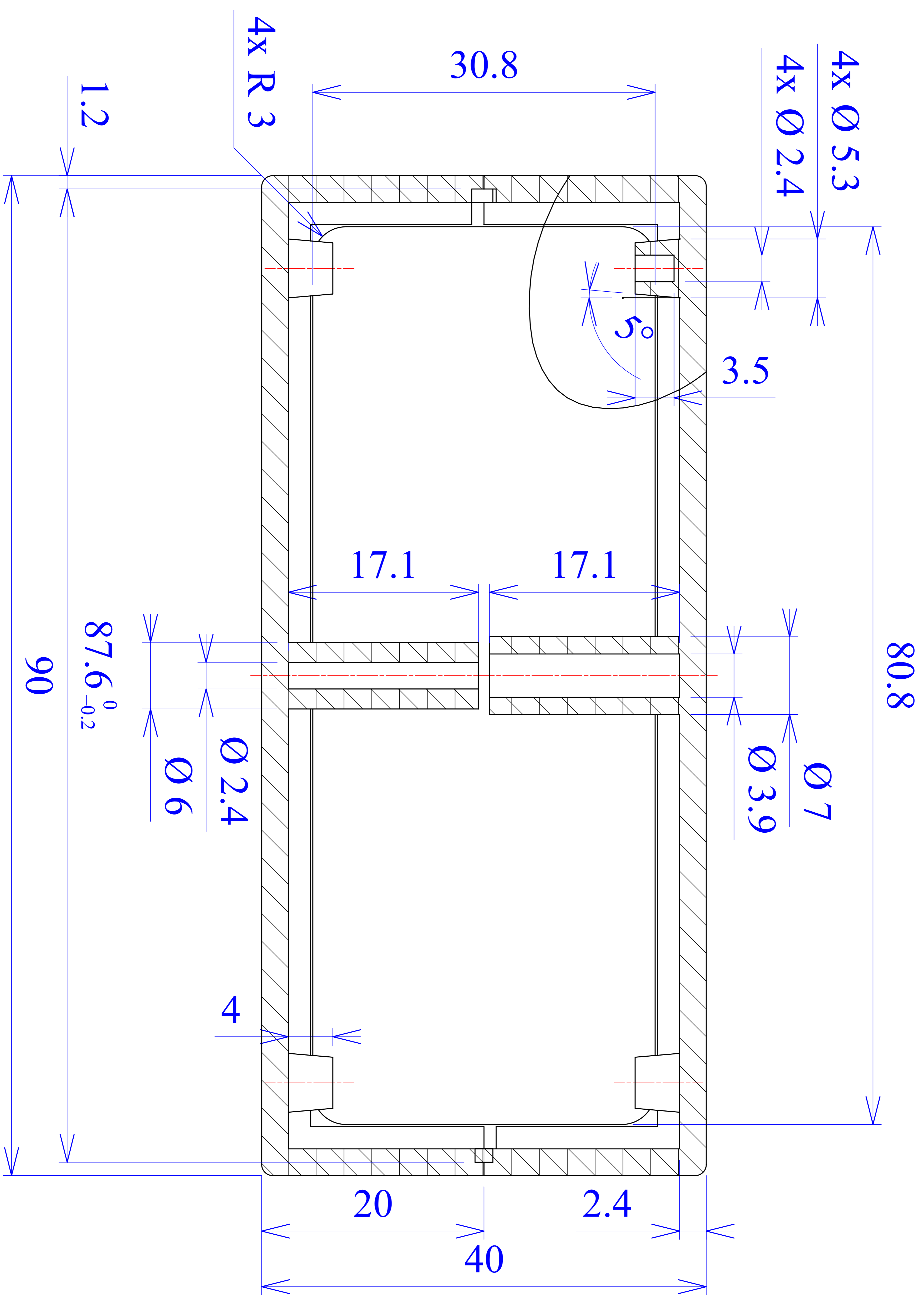
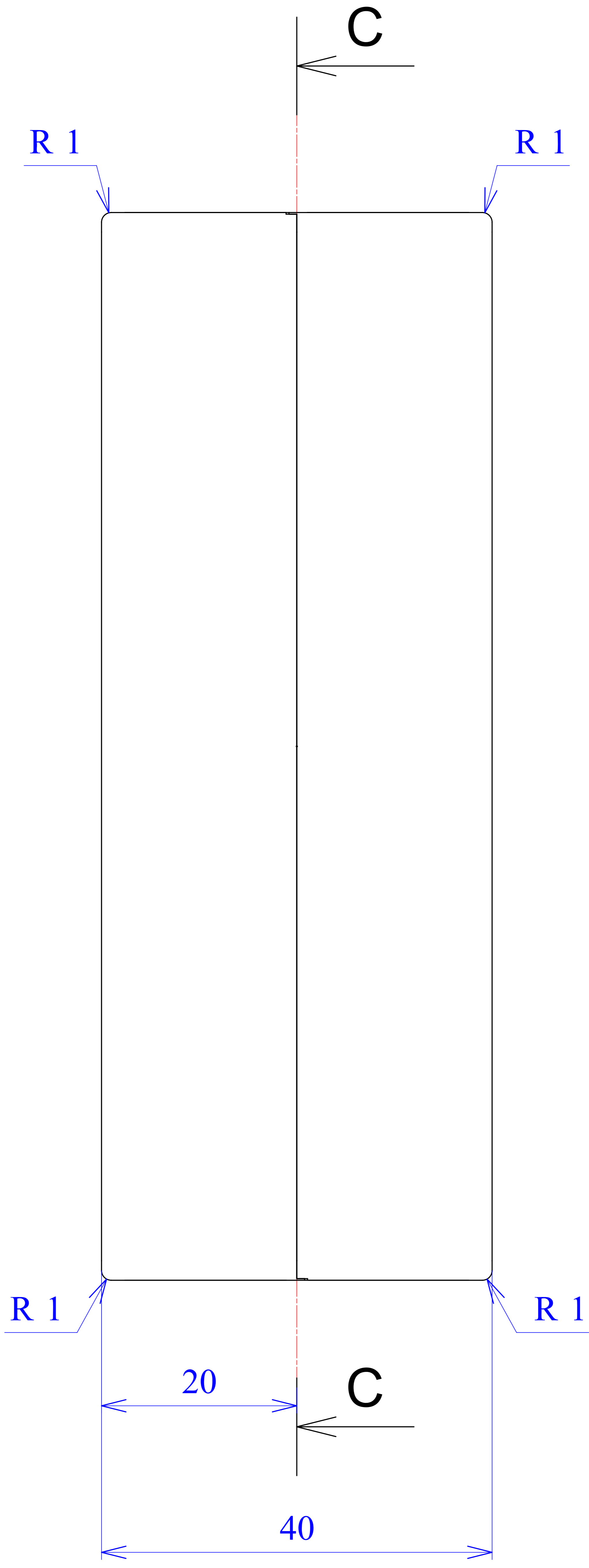


B - B





D - D

