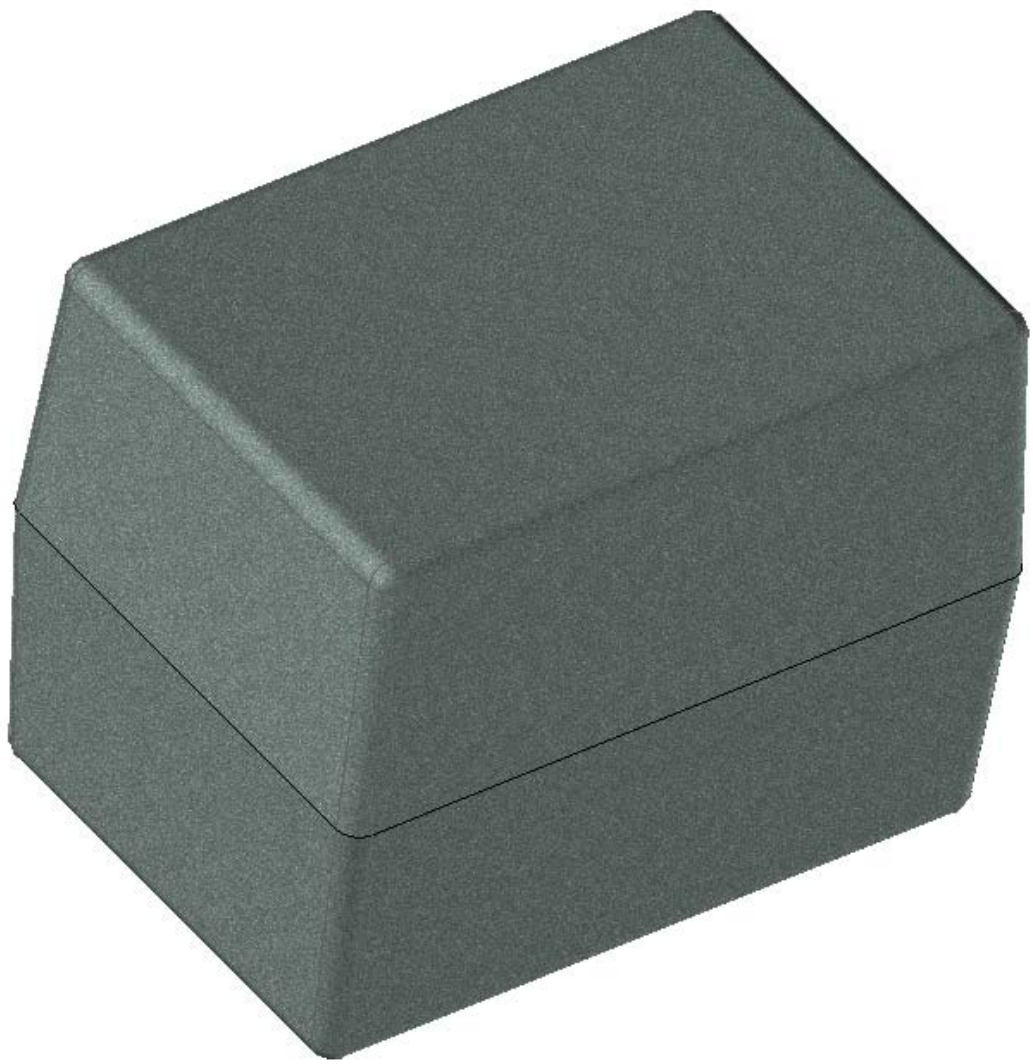
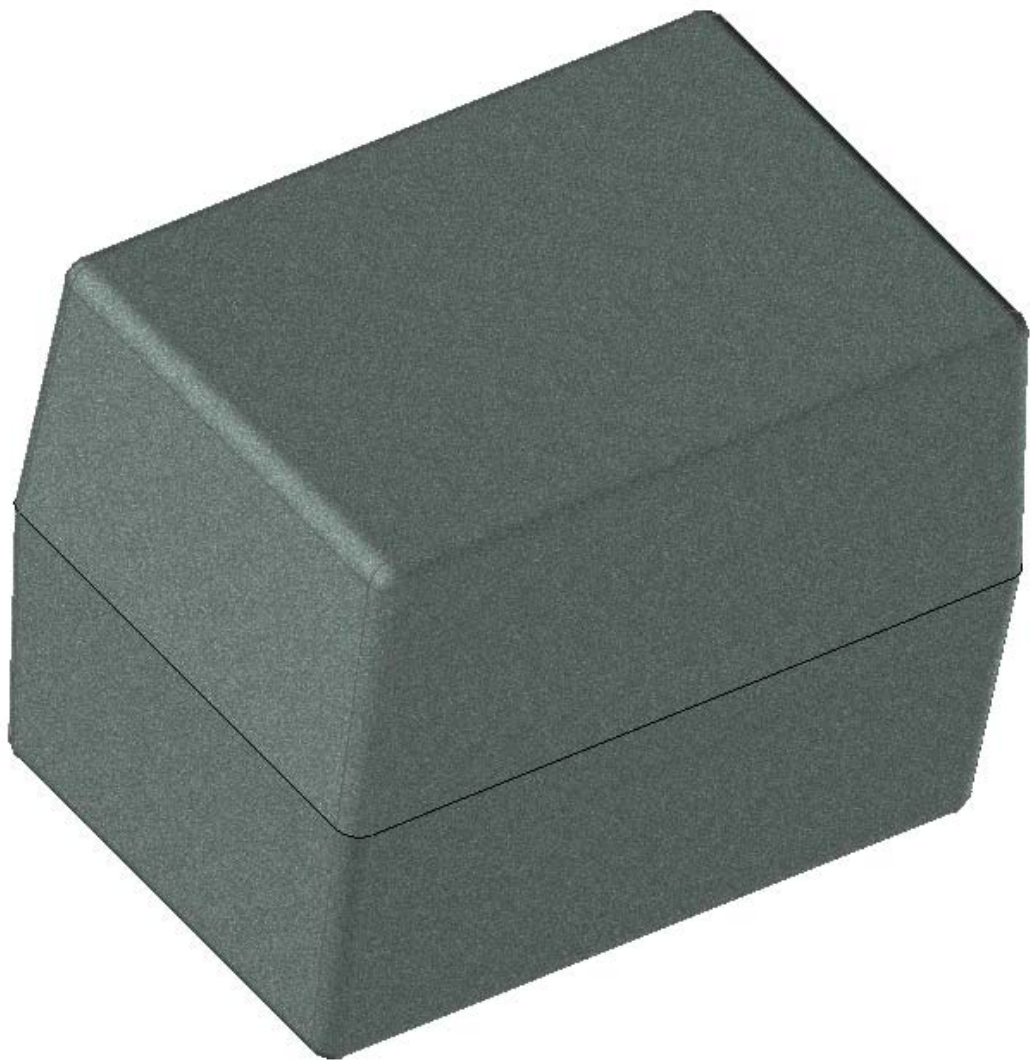
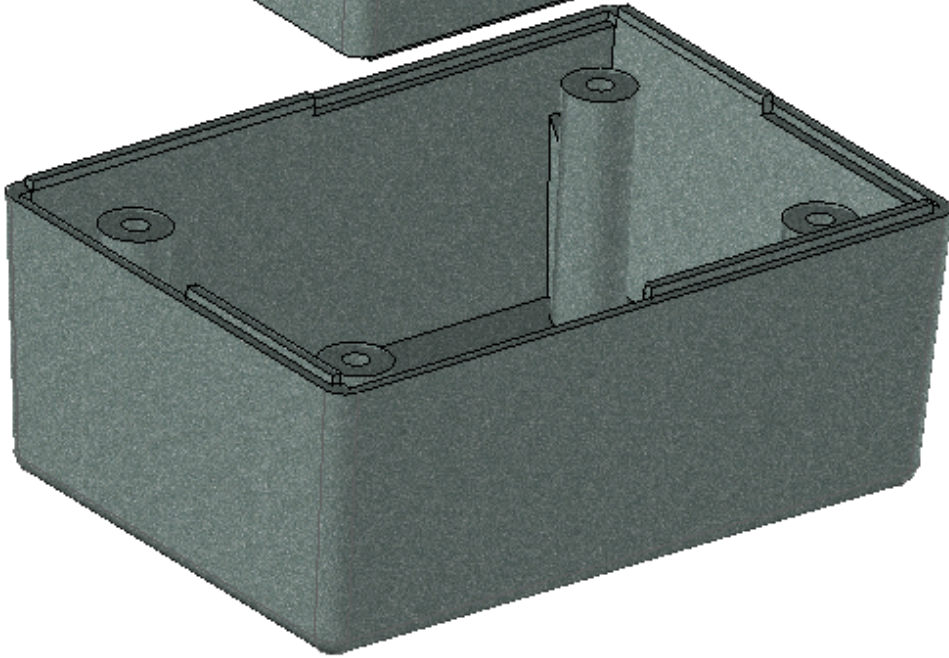
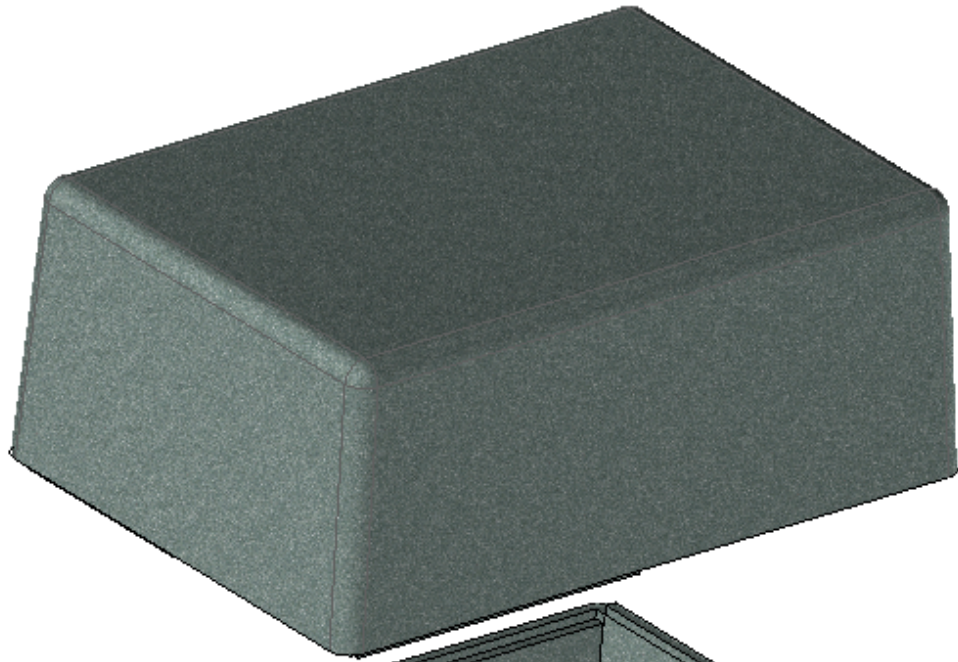
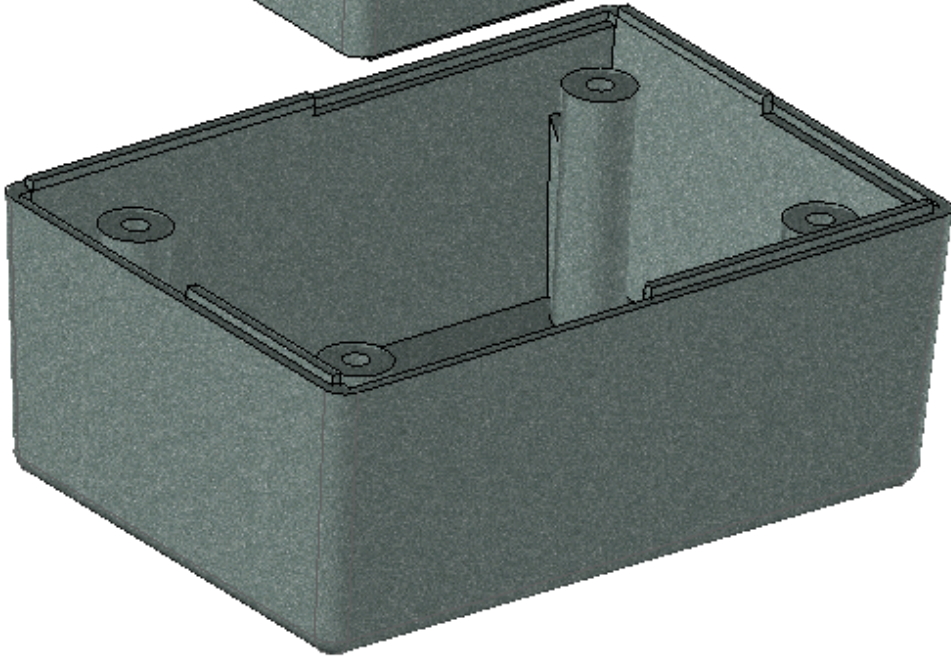
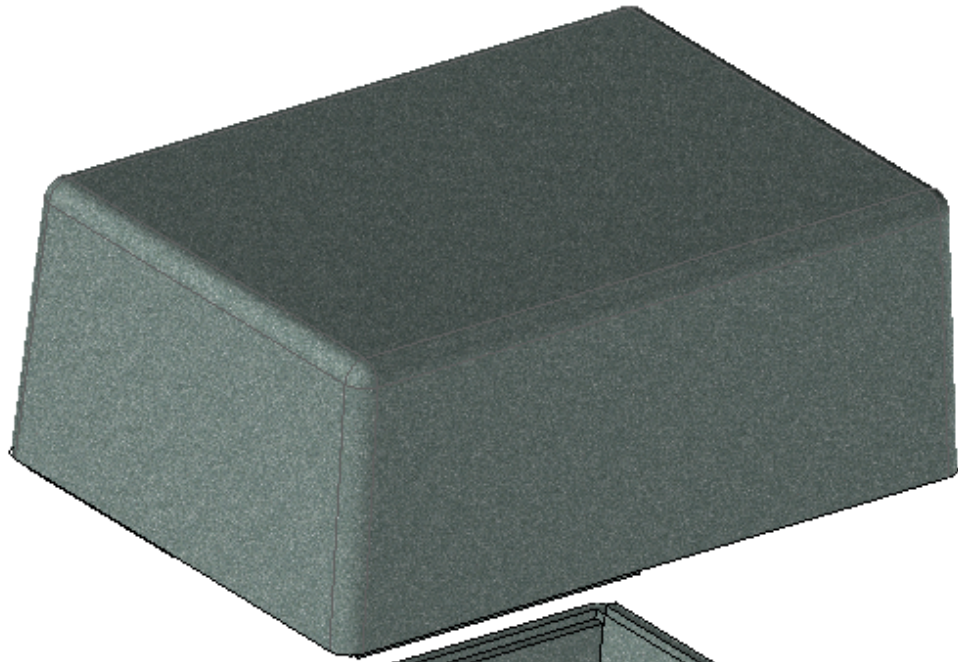


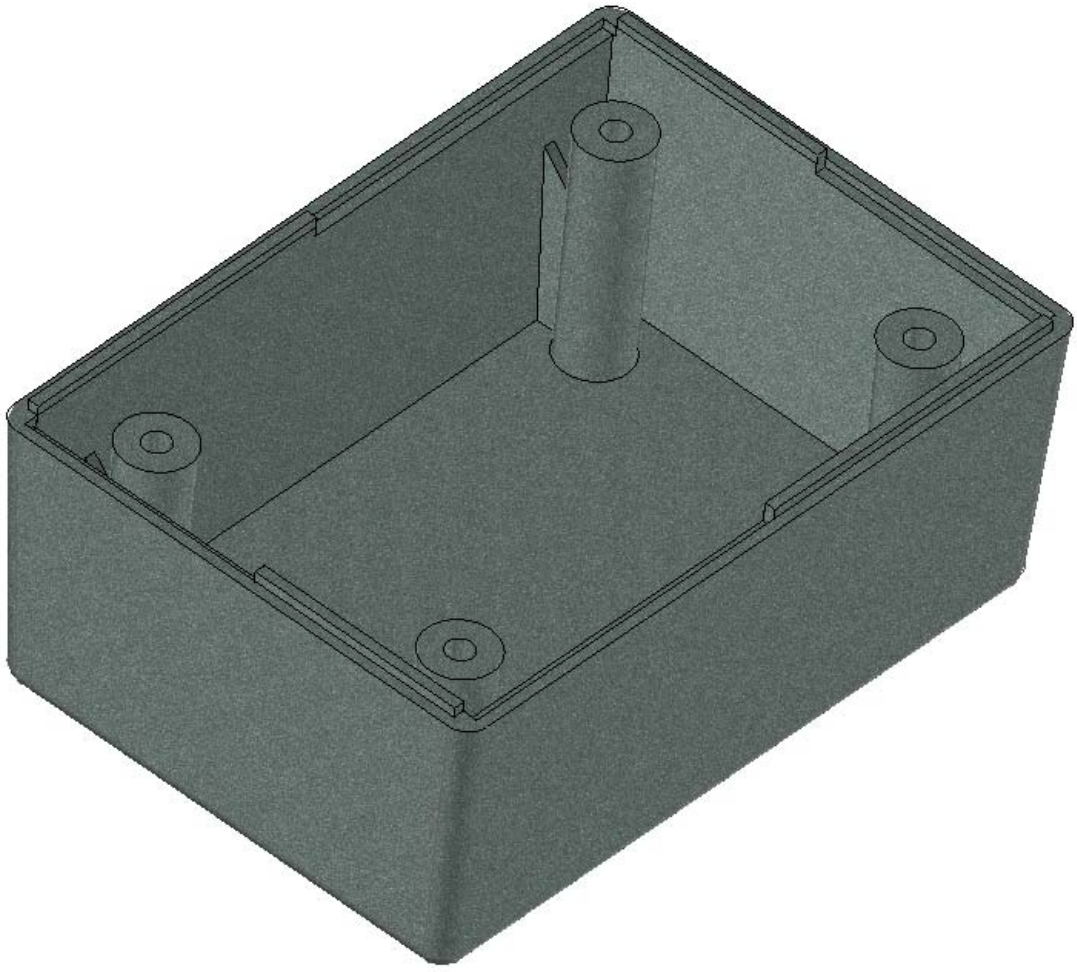
Model produktu		
Format: A4	Materiał: Polystyrene (PS)	
Skala: 1:1	Tolerancja: +/- 0.1	

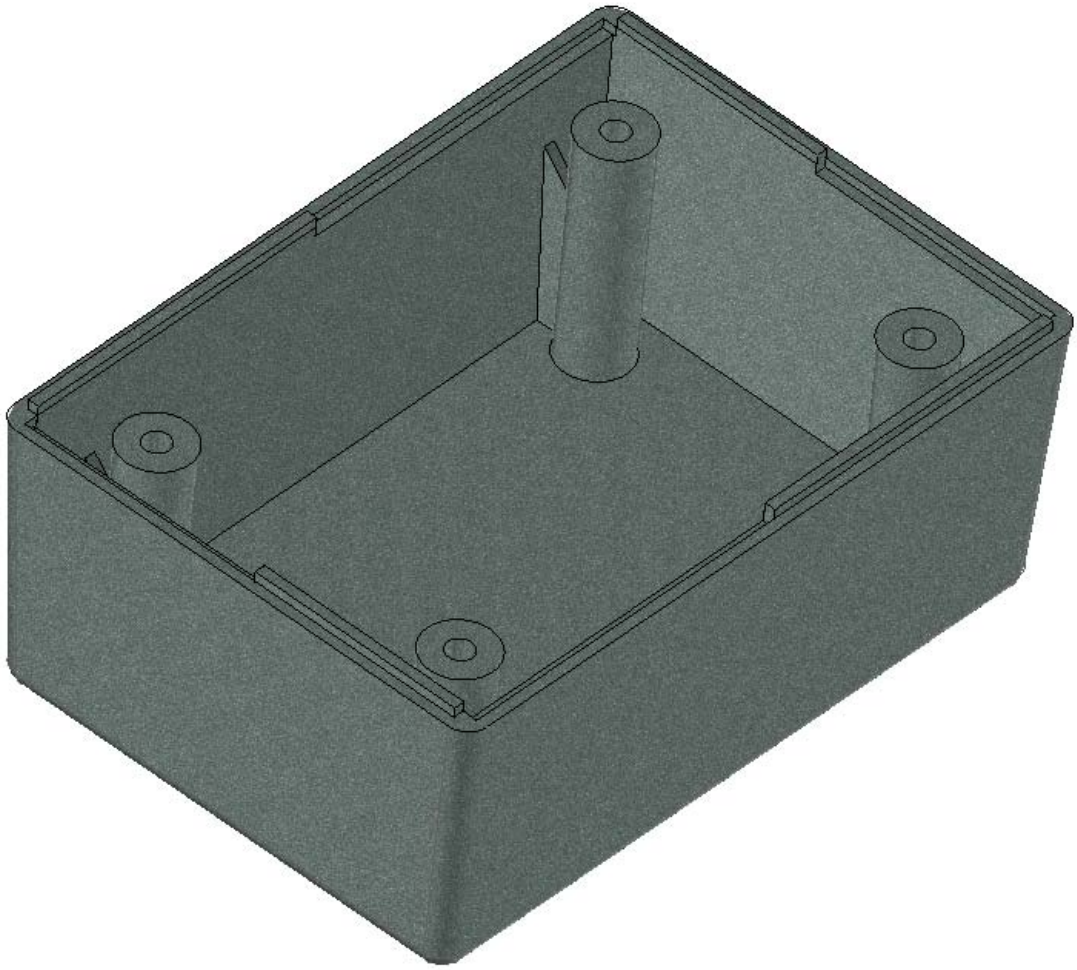


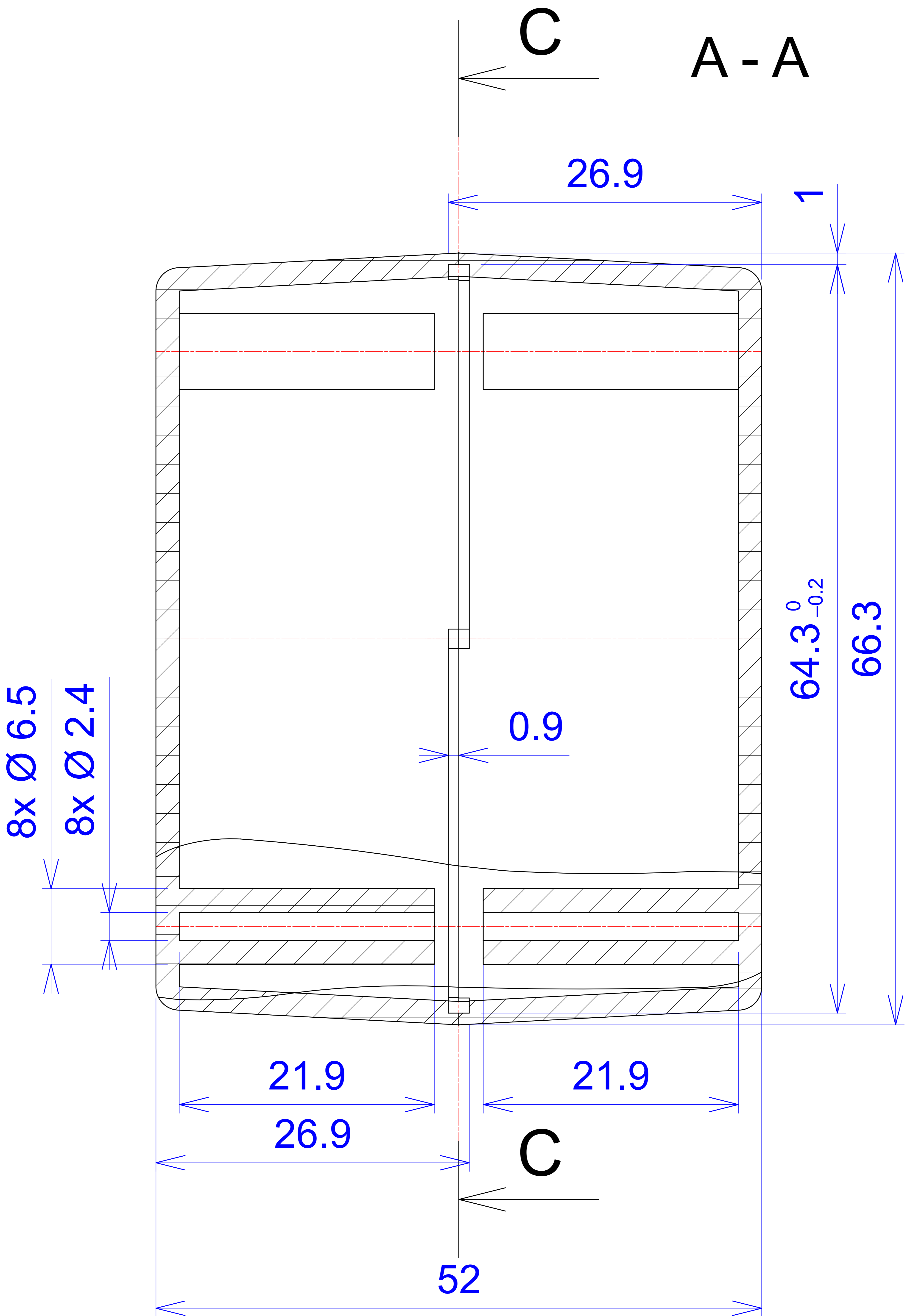




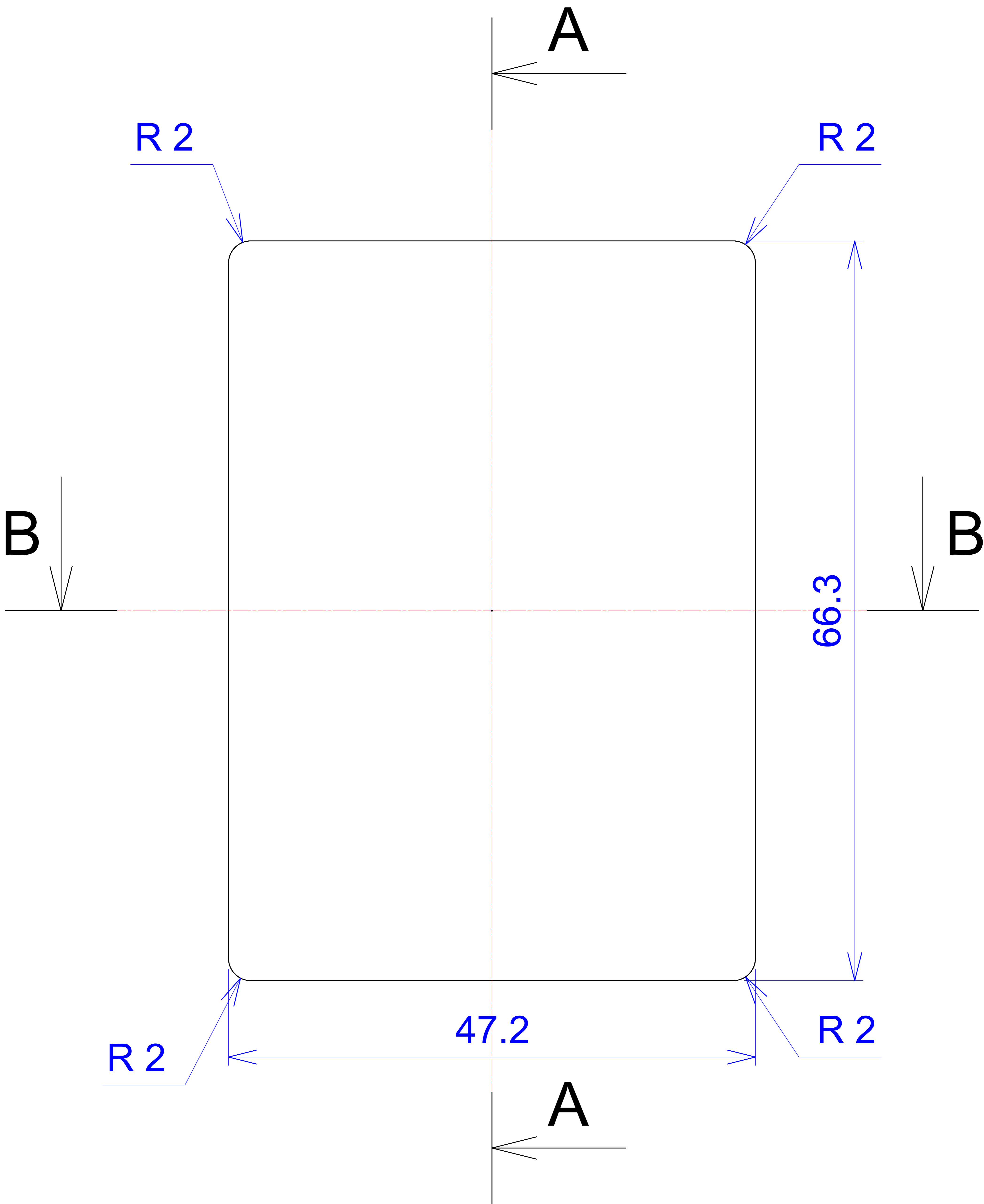


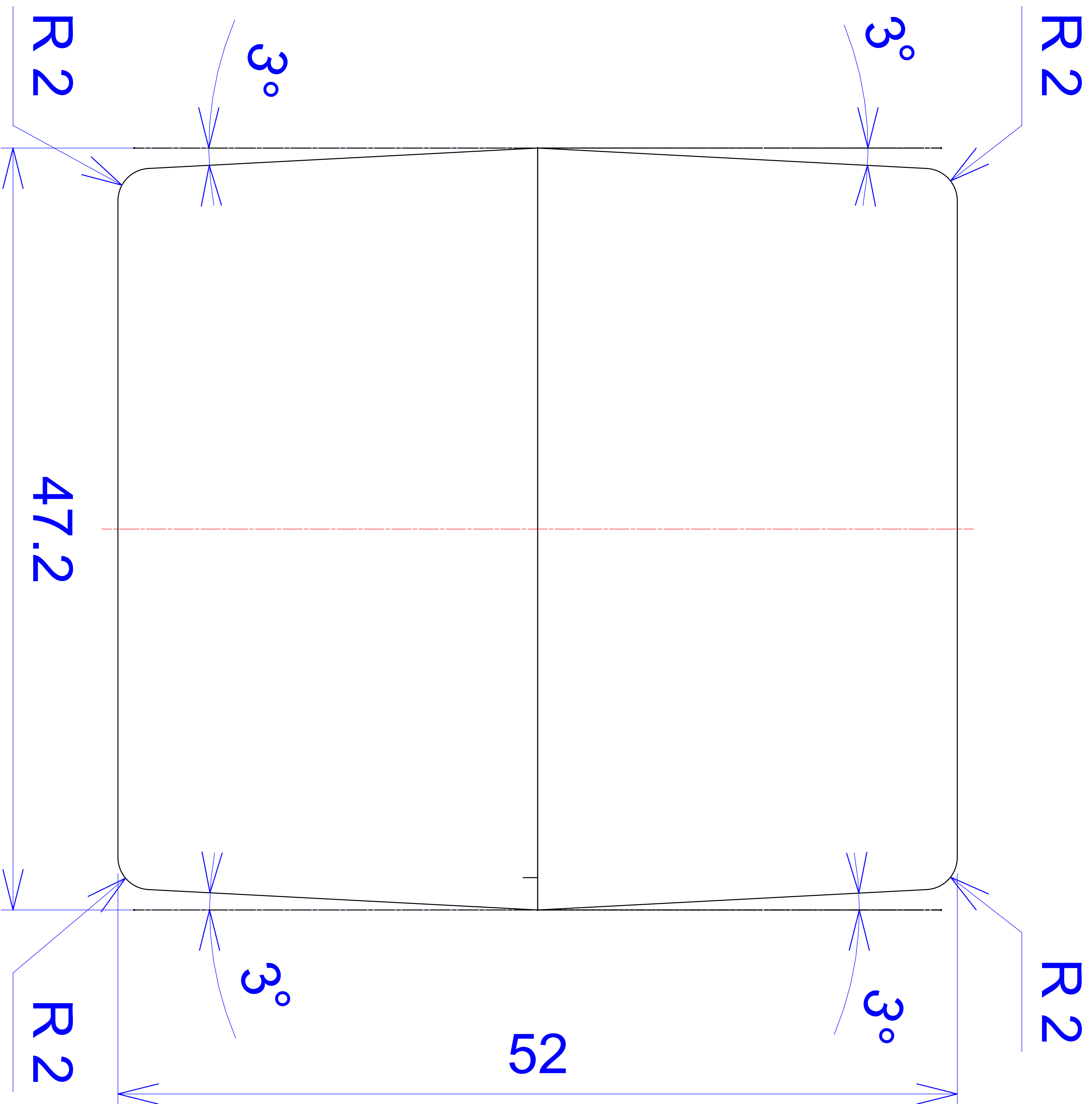


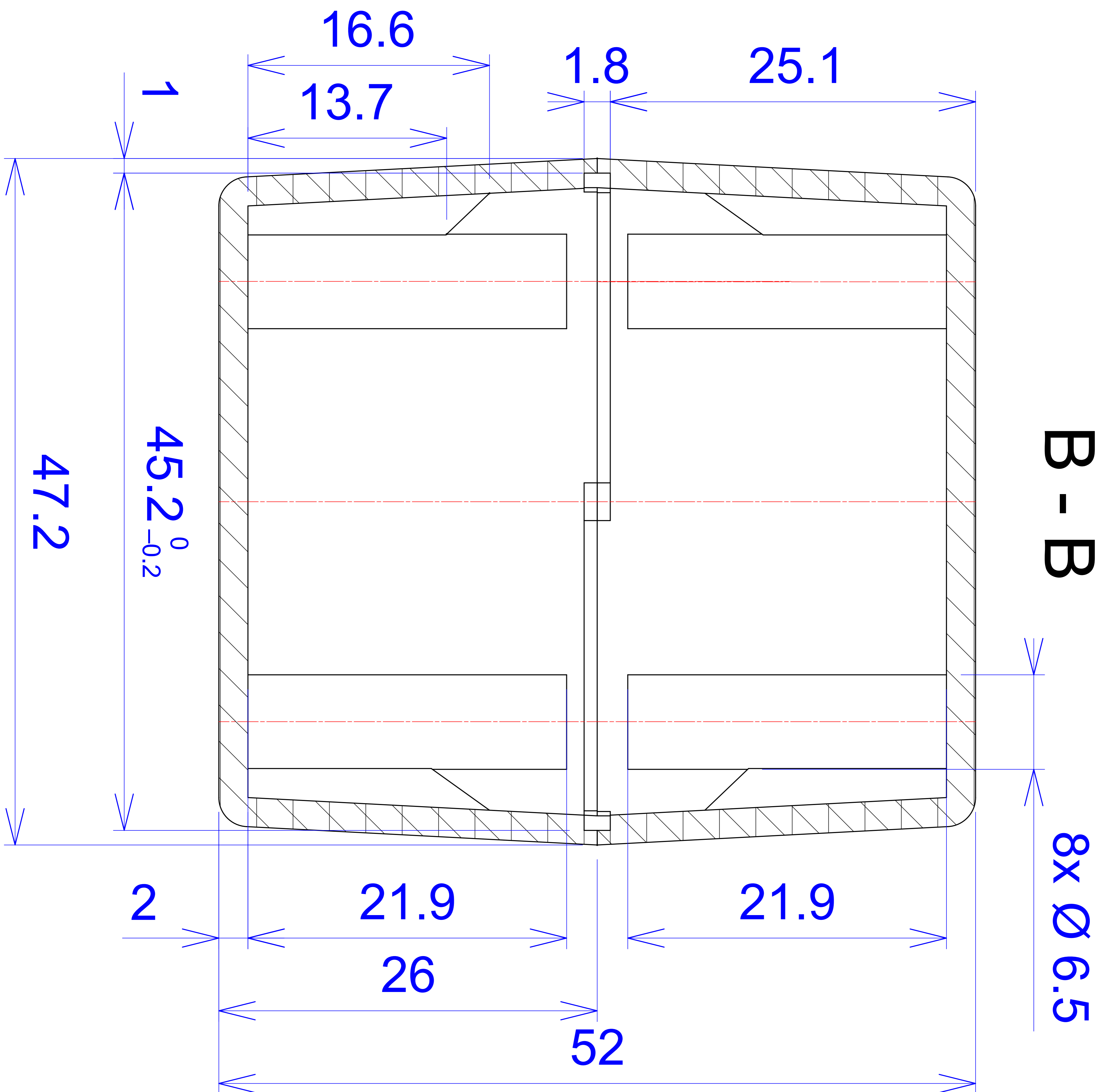


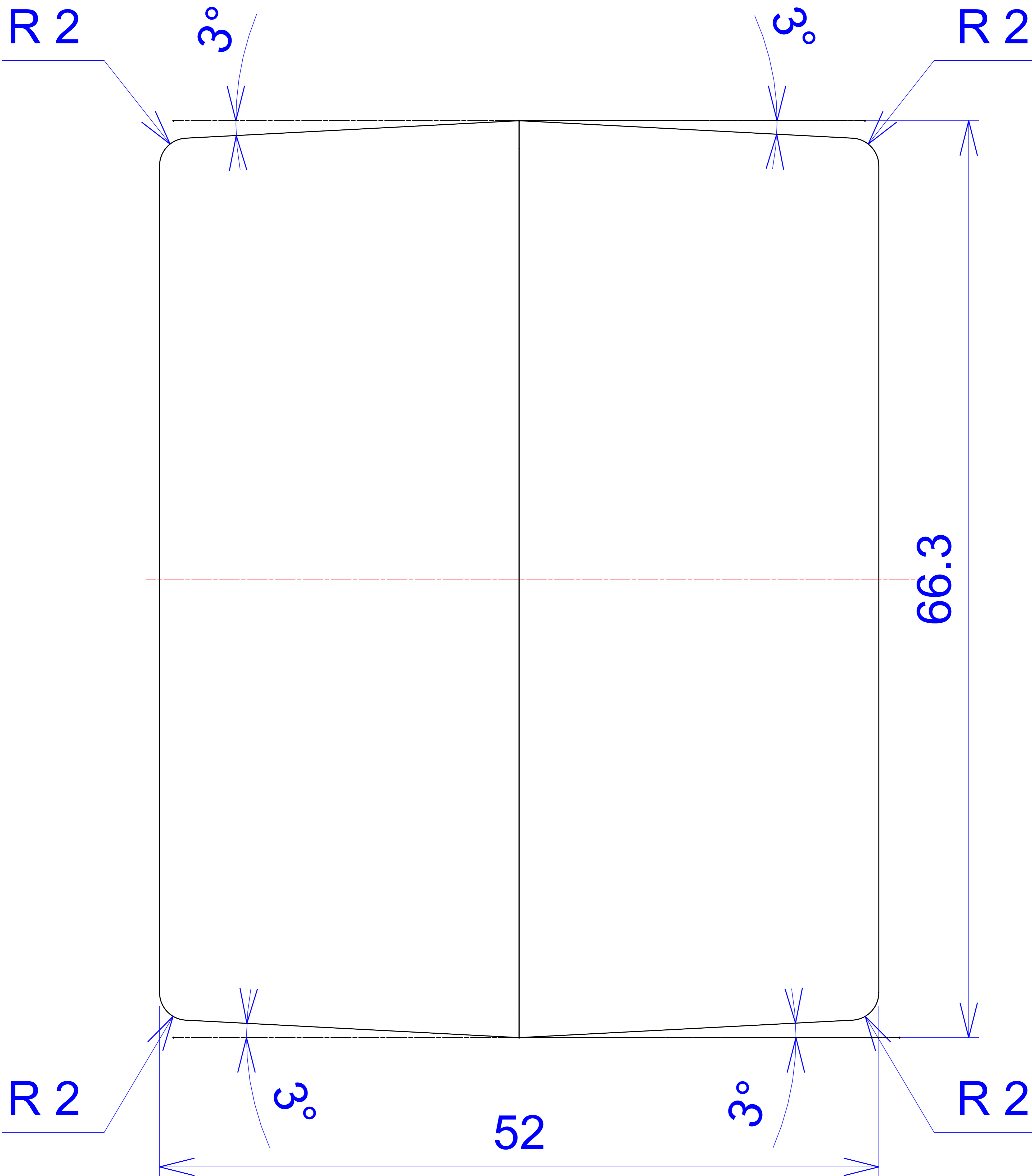












# C - C

