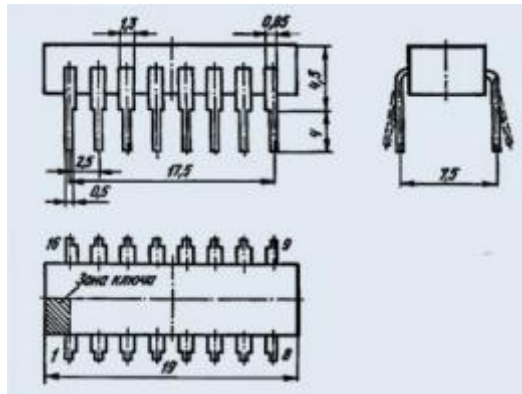


К555КП7



К555КП7

Цифровая микросхема серии ТТЛ.

Микросхема К555КП7 представляет собой селектор-мультиплексор на 8 каналов со стробированием.

Содержит 148 интегральных элементов.

Корпус типа 238.16-2, масса не более 1,2 г.