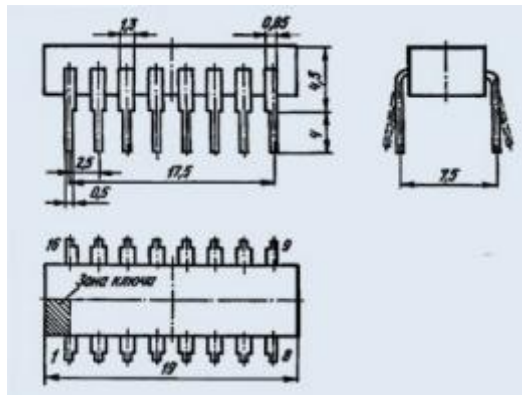


# К555СП1



К555СП1

Цифровая микросхема серии ТТЛ.

Микросхема К555СП1 представляет собой схему сравнения двух четырехразрядных чисел.

Содержит 208 интегральных элементов.

Корпус типа 238.16-2, масса не более 1,2 г.