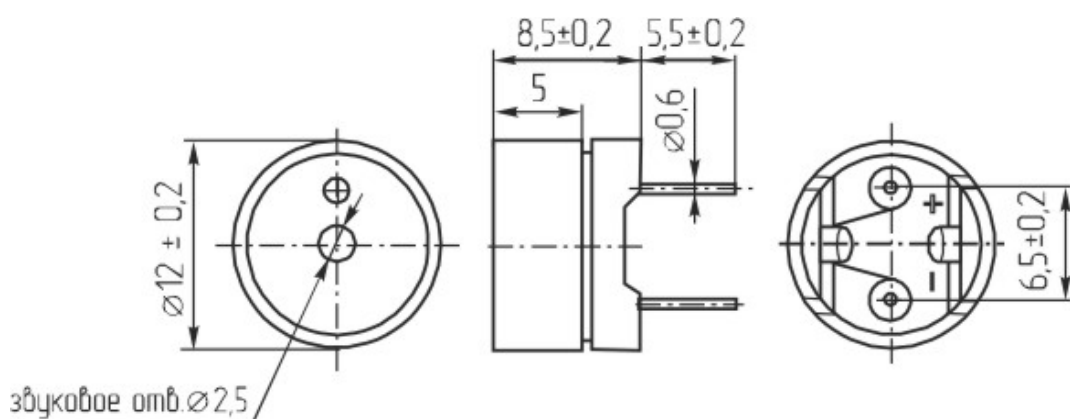
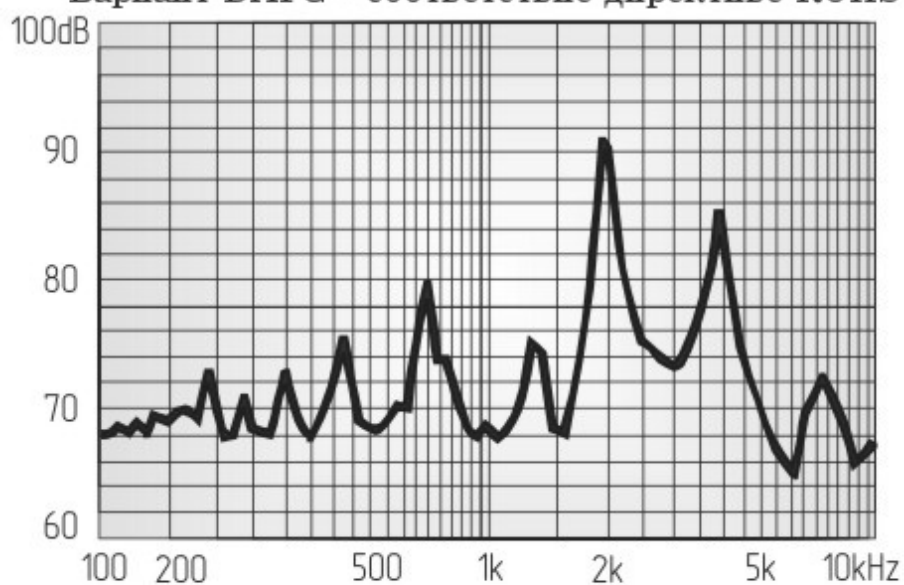


Звонки магнитоэлектрические без генератора DAPG1285A



Параметр		DAP1285A	DAP1285B	DAP1285B-1
Номинальное входное напряжение	(В)	1,5		5
Предельное входное напряжение	(В)	1~2		4~6
Уровень звукового давления (10см), не менее	(дБ)	85		80
Резонансная частота	(Гц)		2048	
Интервал рабочих температур	(°С)		-25 ~ +70	
Масса, не более	(г)		2	

Вариант DAPG - соответствие директиве ROHS



Потребляемый ток, не более	(мА)	DAP1285A	30
		DAP1285B, DAP1285B-1	10
Сопротивление	(Ом)	DAP1285A	16±2
		DAP1285B	42±6
		DAP1285B-1	42±6