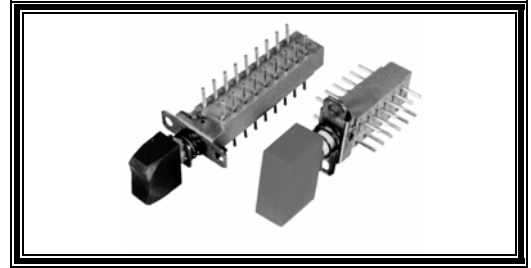


Переключатели модульные ПКн61

Предназначены для коммутации цепей постоянного и переменного тока частотой до 30 МГц.

- ♦ Климатическое исполнение – УХЛ 2.1.
- ♦ Сопротивление изоляции – не менее 1000 МОм
- ♦ Сопротивление электрического контакта – не более 0,025 Ом
- ♦ Электрическая прочность изоляции – 550В.
- ♦ Температура окружающей среды – от -45° до +70°С
- ♦ Усилие переключения при приемке и поставке:
 - для модулей на 2 группы коммутации – 4,5 Н
 - для модулей на 4 группы коммутации – 5,7 Н
 - для модулей на 6 и 8 групп коммутации – 10 Н
- ♦ Гарантийный срок хранения – 5 лет с даты изготовления



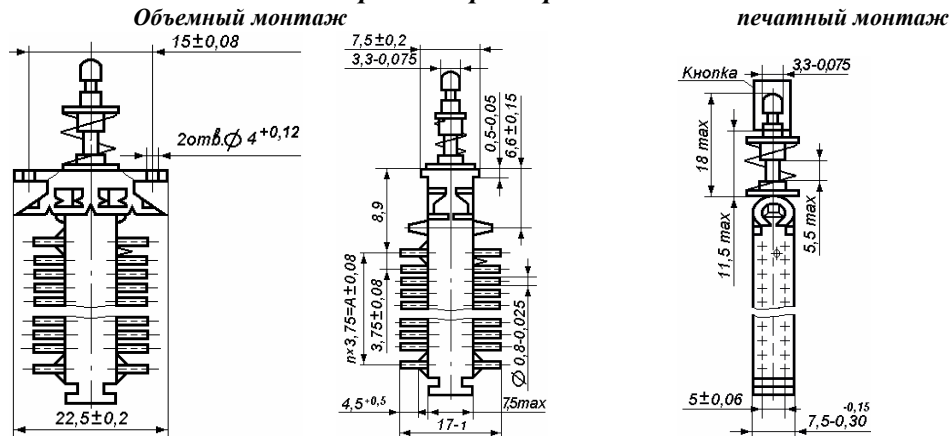
Варианты исполнения

Кол-во групп коммутации	Способ фиксации	Шаг (расстояние между осями модулей)	Расположение выводов	Способ монтажа	Цвет кнопок
– 2 – 4 – 6 – 8	– с независимой фикс. – с зависимой фиксацией – без фиксации	7,5 мм 15 мм 22,5 мм	– На две стороны – На одну сторону	Объемный Печатный	Б – белый Ч – черный К – красный С – серый

Коммутационная способность

Род тока	Вид нагрузки	Электрические режимы коммутации			Число циклов коммутации
		I _{min} – I _{max} , А	U _{min} – U _{max} , В	P _{max} , Вт	
пост.	акт.	10 ⁻³ – 1	0,1 – 250	4	30 000
перем.	акт.	10 ⁻³ – 1	0,1 – 250	4	30 000
пост.	акт.	10 ⁻³ – 1	0,1 – 250	12,5	25 000
перем.	акт.	10 ⁻³ – 1	0,1 – 250	30	25 000

Габаритные размеры



Кол. переключающих контактов	Кол. выводов на сторону	H max, мм	n	A, мм	Масса модуля, г
2	6	22	2	7,5	3,2
4	12	33,2	5	18,75	4,2
6	18	44,5	8	30	5,2
8	24	55,7	11	41,21	6,2

Условные обозначения при заказе

Конструкция изделия позволяет получать более миллиона вариантов исполнения изделия. В связи с этим заказ может производиться по типовой номенклатуре и по картам заказа, которые приведены в технических условиях на изделие ТАФЛ.642130.002 ТУ.

Обозначение переключателей при заказе должно состоять:

- обозначение типа переключателя ПКн61;
- обозначение фиксации Н, 3, Б;
- материал контактов 2 (серебряное покрытие);
- количество модулей;
- расположению выводов и способ монтажа (1 – две стороны, печатн.; 2 – одна сторона, печатн.; 3 – две стороны, объемн.; 4 – одна сторона, объемн.; 5* – на две стороны, объемный; 6* – на одну сторону, объемный);
- шаг по модулям;
- количество контактов в модуле;
- цвет кнопок и их количество.

Пример условного обозначения по типовой номенклатуре:

Переключатель кнопочный с зависимой фиксацией с серебряным покрытием контактов, трехмодульный, для печатного монтажа, с выводами на две стороны, с шагом 15 мм, на две группы коммутации, кнопки: одна красная, две белых:

«Переключатель ПКн61-3-2-3-1 -15-2-к1, 62 ТАФЛ.642130.002 ТУ».

При заказе переключателей по картам заказов указывается: «Переключатель ПКн61 ТСО.000.001 ТАФЛ.642130.002 ТУ»

К заявке прилагается заполненная карта заказа (приложение 6,7,8 раздела 8 ТАФЛ.642130.002 ТУ)

*Исполнение 5 и 6 – дополнительные исполнения одномодульных переключателей; корпус расположен перпендикулярно выводам