

Микропереключатели

KLS7-KW3-OZ микропереключатель

Особенности

Маленький клиренс, высокая чувствительность
Щелчковое действие, высокая точность и высокая точность повторения
Гибкое управление, широкий диапазон рабочей силы
Широкий выбор типов терминалов
Широкий выбор форм привода
Применяется пажаробезопасный и усиленный волокнами термопластик, что влияет на продолжительный срок службы и высокую надежность
Соответствует разным стандартам

Применение

Широко применяется в бытовой технике, медицинских приборах, офисных приборах и аппаратах, инструментах электрического движения, упаковочное оборудование, автоэлектроника и т. д.

Примеры: торговые автоматы, игровые автоматы, кофе машины, посудомоечные машины, сушилки, стиральные машины, микроволновые печи, водяное центральное отопление, пылесосы, водяные помпы, промышленная автоматика и т. д.



ТЕХНИЧЕСКИЕ ХАРАКТЕРИСТИКИ

П а р а м е т р		З н а ч е н и е
Рабочая скорость		0.1мм~1м/сек
Рабочая частота		Механическая 60 циклов/мин; Электрическая 25 циклов/мин
Сопротивление изоляции		≥100Мом (DC 500В)
Контактное сопротивление		≤30мом (первоначальное значение)
Диэлектрическая прочность	Между выводами одинак. полярности	AC 1500В 50/60Гц
	Между токоведущими металлическими частями и землей (корпус)	AC 3750В 50/60Гц
Вибростойкость		10~55 Гц 1.5 мм с двойной амплитудой
Ударопрочность		Разрушение: OF>0.5Н: 1000м/сек ² (примерно 100G) макс. OF≤0.5Н: 400м/сек ² (примерно 40G) макс. Ошибки в работе: OF>0.5Н: 200м/сек ² (прим. 20G) макс. OF≤0.5Н: 100м/сек ² (прим.10G) макс.
Наработка на отказ		Механическая ≥2000000 циклов Электрическая ≥50000 циклов
Степень защиты от поражения электротоком		Class I /Class II
PTI		175
Стандарты		UL CUL VDE TUV CE DEMKO CQC

Микропереключатели

KLS7-KW3-OZ микропереключатель

МАРКИРОВКА

KLS7-KW3-OZ- X X X X X X X - X

Парт номер

Тип микропереключателя

План характеристика

A: №1 Форма
B: №2 Форма
C: №3 Форма
D: Комбинированный

Схема

1: SPDT SP изменение
2: SPDT-NO
3: SPDT-NC

Вывода

1: 250 вывод быстрого подключения 6.3x0.8мм
2: 187 вывод быстрого подключения 4.8x0.8мм
3: 187 вывод быстрого подключения 4.8x0.5мм
4: Вывода для пайки
5: Вывода для печ. платы
0: Не стандартные вывода

Категория плунжера

1: 2 мм
2: 2.5 мм
3: 3 мм
4: 3.2 мм
5: Круглый плунжер
0: Специальный плунжер

Формы привода (рычаги)

Обратитесь к печатню
L1
L2
L3
... ..

Степень температуры

1: T55
2: T85
3: T120

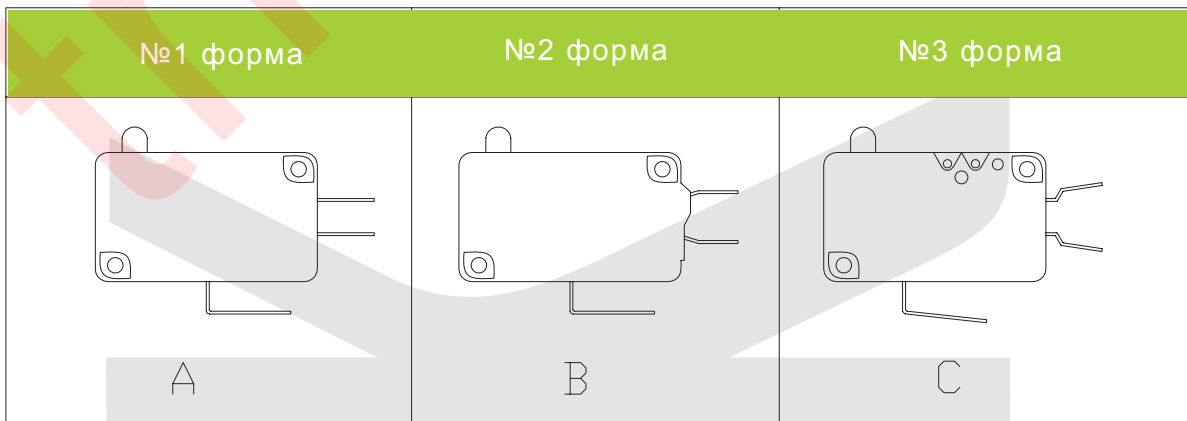
Электрические характеристики

1: 16 A 125/250V AC
2: 6 A 125/250V AC
3: 16 (6) A 125/250V AC
4: 10 (3) A 250V AC
5: 6 (3) A 250V AC

Основной цвет

0: зеленый
1: черный
2: коричневый
3: красный

План характеристика



Микропереключатели

KLS7-KW3-OZ микропереключатель

Схема

	SPDT 1	SPST-NO 2	SPST-NC 3
Общий вывод на стороне противоположной кнопки			
Общий вывод на стороне где и остальные выводы			

Вывода

250 стандартный вывод быстрого подключения 6.3x0.8мм	187 стандартный вывод быстрого подключения 4.8x0.8мм	187 стандартный вывод быстрого подключения 4.8x0.5мм

Формы привода (рычаги)

L1 	L10 	L19
L2 	L11 	L20

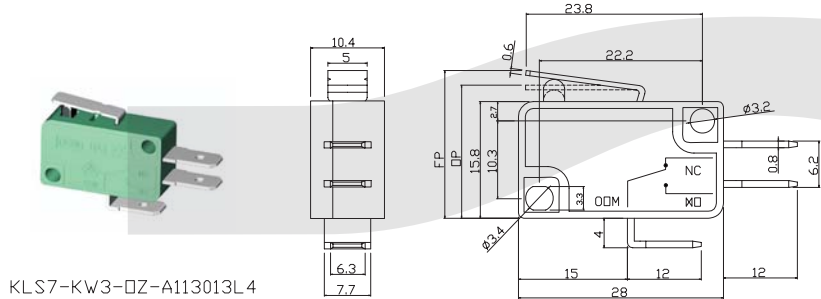
Микропереключатели

KLS7-KW3-OZ микропереключатель

<p>L3</p>	<p>L12</p>	<p>L21</p>
<p>L4</p>	<p>L13</p>	<p>L22</p>
<p>L5</p>	<p>L14</p>	<p>L23</p>
<p>L6</p>	<p>L15</p>	<p>L24</p>
<p>L7</p>	<p>L16</p>	<p>L25</p>
<p>L8</p>	<p>L17</p>	<p>L26</p>
<p>L9</p>	<p>L18</p>	<p>L27</p>

Микропереключатели

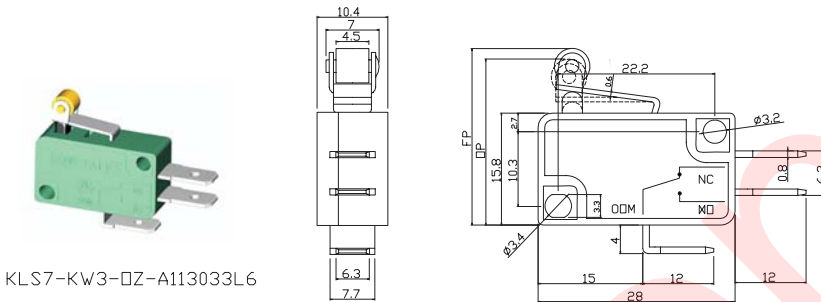
KLS7-KW3-OZ микропереключатель



KLS7-KW3-OZ-A113013L4

Model	KLS7-KW3-OZ-A113013L4
DF <N>	0.3~4.5
MD Max(mm)	0.3
PT Max(mm)	19.8
OP Min(mm)	17.0

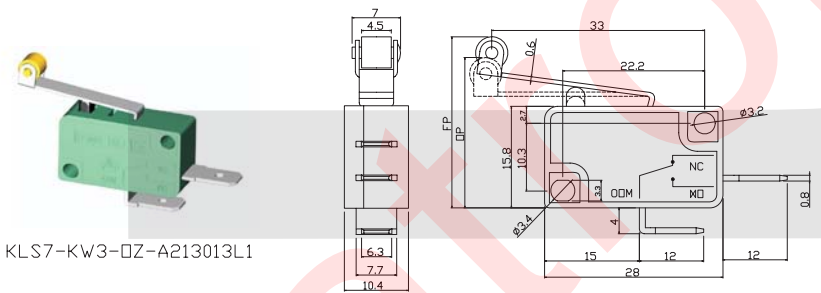
OF - Рабочее усилие в Ньютонах



KLS7-KW3-OZ-A113033L6

Model	KLS7-KW3-OZ-A113033L6
DF <N>	0.3~4.5
MD Max(mm)	0.3
PT Max(mm)	25.0
OP Min(mm)	22.8

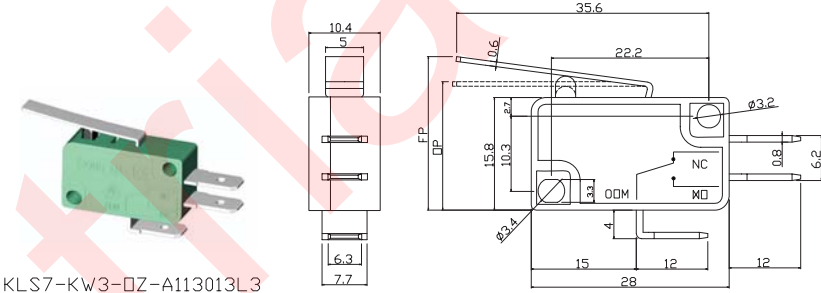
OF - Рабочее усилие в Ньютонах



KLS7-KW3-OZ-A213013L1

Model	KLS7-KW3-OZ-A213013L1
DF <N>	0.3~4.5
MD Max(mm)	0.5
PT Max(mm)	26.0
OP Min(mm)	21.0

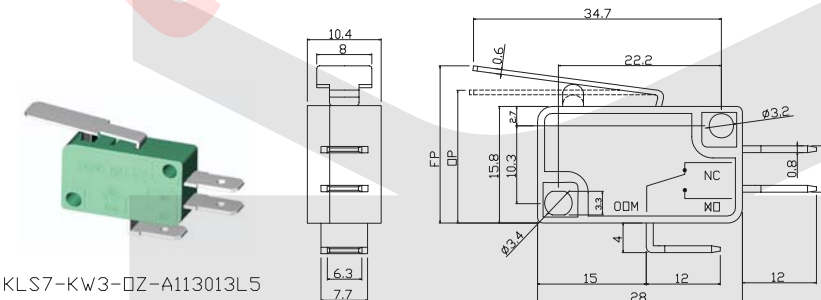
OF - Рабочее усилие в Ньютонах



KLS7-KW3-OZ-A113013L3

Model	KLS7-KW3-OZ-A113013L3
DF <N>	0.3~4.5
MD Max(mm)	0.5
PT Max(mm)	22.5
OP Min(mm)	16.5

OF - Рабочее усилие в Ньютонах



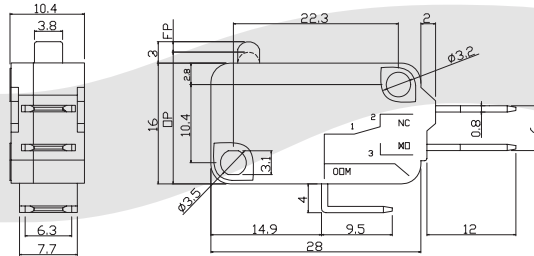
KLS7-KW3-OZ-A113013L5

Model	KLS7-KW3-OZ-A113013L5
DF <N>	0.3~4.5
MD Max(mm)	0.5
PT Max(mm)	21.0
OP Min(mm)	16.5

OF - Рабочее усилие в Ньютонах

Микропереключатели

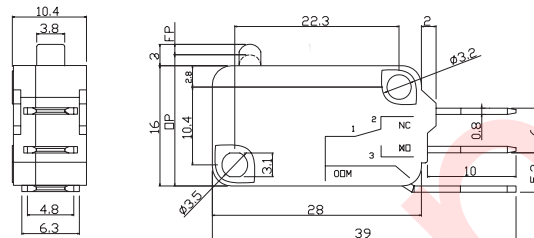
KLS7-KW3-OZ микропереключатель



KLS7-KW3-OZ-B133013L

Model	KLS7-KW3-OZ-B133013L
DF <N>	0.3~4.5
MD Max(mm)	0.2
PT Max(mm)	2.0
DP Min(mm)	17.0

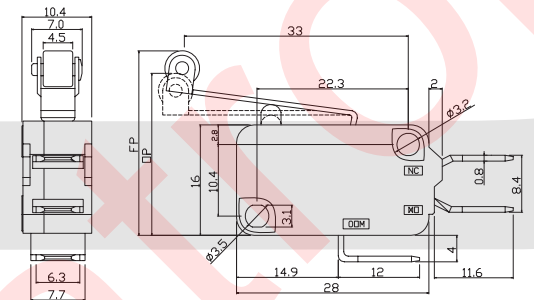
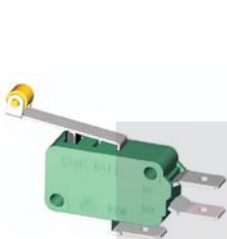
OF - Рабочее усилие в Ньютонах



KLS7-KW3-OZ-B123013L

Model	KLS7-KW3-OZ-B123013L
DF <N>	0.3~4.5
MD Max(mm)	0.2
PT Max(mm)	2.0
DP Min(mm)	17.0

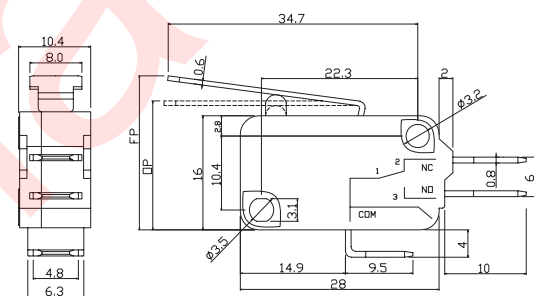
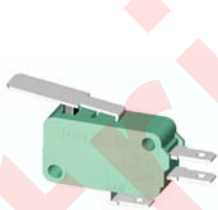
OF - Рабочее усилие в Ньютонах



KLS7-KW3-OZ-B113013L1

Model	KLS7-KW3-OZ-B113013L1
DF <N>	0.3~4.5
MD Max(mm)	0.3
PT Max(mm)	26.0
DP Min(mm)	21.0

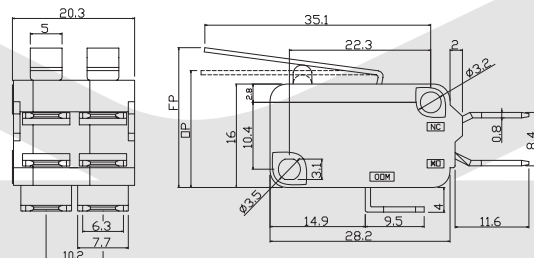
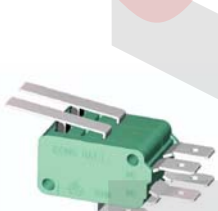
OF - Рабочее усилие в Ньютонах



KLS7-KW3-OZ-B123013L5

Model	KLS7-KW3-OZ-B123013L5
DF <N>	0.3~4.5
MD Max(mm)	0.3
PT Max(mm)	21.0
DP Min(mm)	16.5

OF - Рабочее усилие в Ньютонах



KLS7-KW3-OZ-D113013L3

Model	KLS7-KW3-OZ-D113013L3
DF <N>	0.3~4.5
MD Max(mm)	0.8
PT Max(mm)	24.5
DP Min(mm)	21.0

OF - Рабочее усилие в Ньютонах

