

Герметичные алюминиевые корпуса

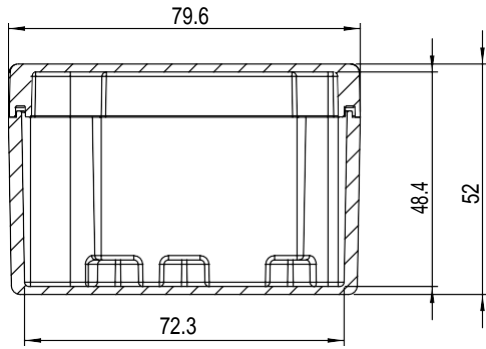
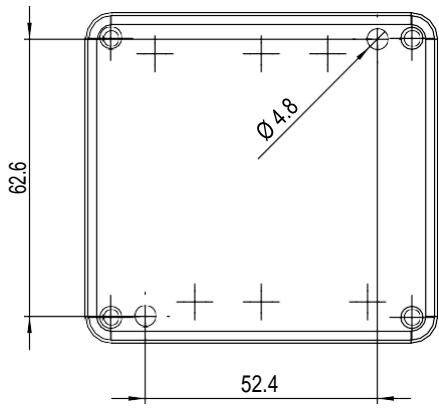
Серия G1xx

Основные характеристики:

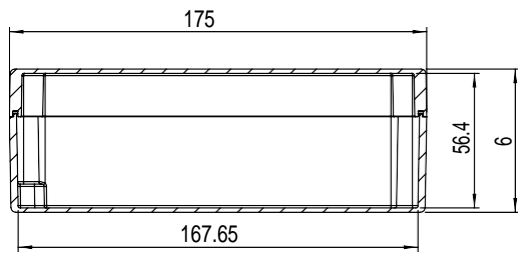
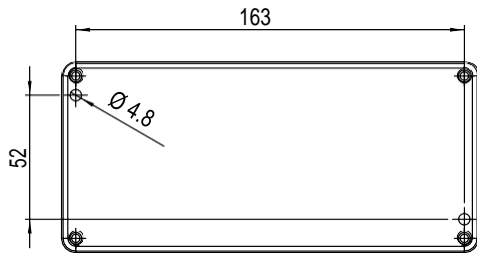
- обеспечивают класс защиты от пыли и влаги IP-65 (IEC 529);
- идеально подходят для промышленной и автоматической инженерии;
- отверстия для настенного монтажа и фиксирующие крышку болты располагаются вне зоны уплотнения, что обеспечивает лучшую герметичность;
- внутренняя часть основания корпуса имеет отливы для горизонтального крепления печатной платы, подсоединения заземления, клемм и пр.;
- внутри корпуса также имеются направляющие пазы для вертикальной установки печатных плат;
- отверстия для винтов крепления крышки имеют внутреннюю резьбу;
- корпус и крышка изготовлены из алюминиевого сплава, соответствующего промышленному стандарту Японии ADC-10 (JIS);
- отделка: натуральный алюминиевый цвет, на заказ доступны светло серый и черный цвета.

Модель	Размер, мм	Модель	Размер, мм
G101	50x45x30	G102	90x36x30
G103	98x64x34	G104	64x58x35
G106	115x65x30	G107	125x80x40
G108	125x80x57	G109	150x63x36,5
G111	115x65x55	G113	115x90x55
G115	148x108x75	G116	160x100x60
G117	160x100x81	G120	171x121x55
G124	222x146x55	G125	222x146x82
G137	120,5x120,5x101,5	G139	158,5x158,5x101,5

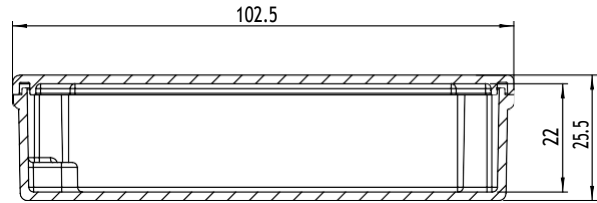
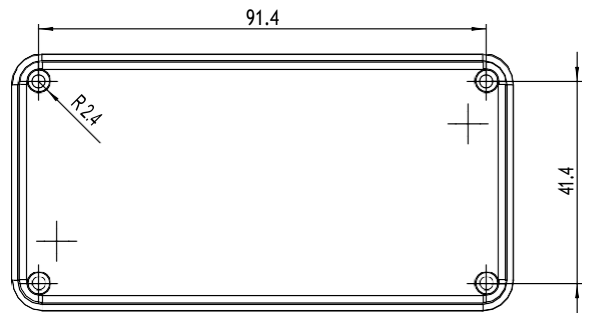
Модель	Размер, мм
G105	55.5x41x31
G110	79.6x74.6x52
G112	102.5x52.5x25.5
G118	175x80x60
G123	200x120x75
G155	260x160x90.5



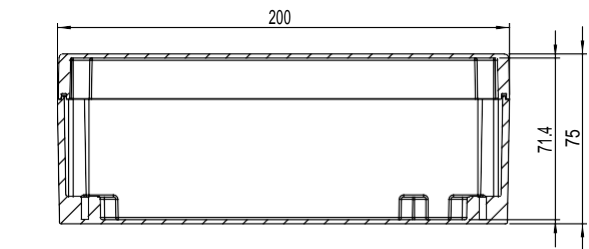
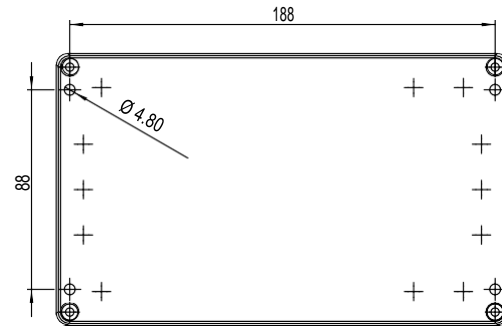
G110



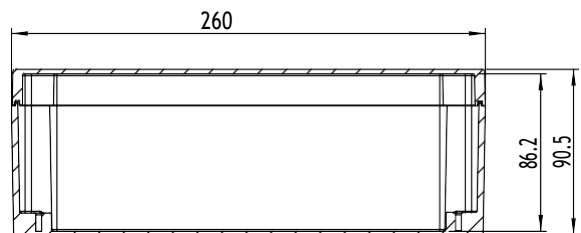
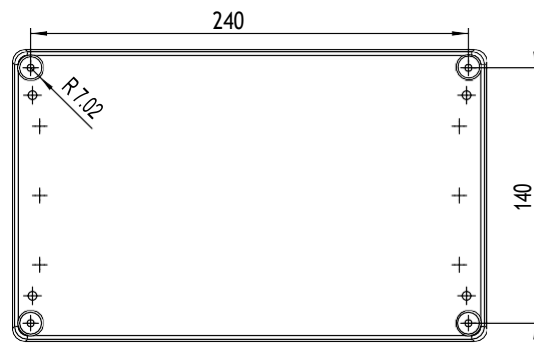
G118



G112



G123



G155