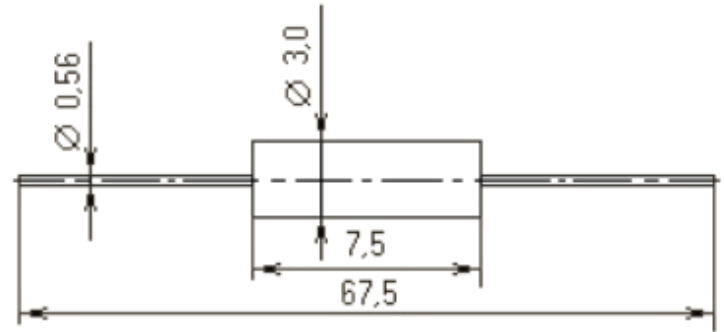


# КС156Г стабилитрон



Схема стабилитрона КС156Г



Корпус не окрашен

Цветная метка со стороны катода:

КС133Г – оранжевая

КС139Г – серая

КС147 – зеленая

КС156Г - красная

Стабилитрон	Uст/Iст В/мА	Ic1-Ic2 мА-мА	Rст/Iст Ом/мА	Rст/Iст Ом/мА	Pм мВт	TKU(мВ/С) 1/10000*С	dUст %(В)
КС156Г	5.6/5	1-22.4	470/1	100/5	125	0	+7

## Цветовая маркировка + цоколевка стабилитронов и стабисторов:

Тип диода	Метка у выводов		Рисунок
	анода (+)	катода (-)	
КС156Г	красная метка на торце корпуса	---	

## Условные обозначения электрических параметров стабилитрона КС156Г

Обозначение:	Параметр
Uст/Iст В/мА	напряжение стабилизации (Uст) стабилитрона при заданном прямом токе (Iст) через него.
Ic1-Ic2 мА-мА	минимальный и максимальный токи стабилизации.
Rст/Iст Ом/мА	динамическое сопротивление (Rст) стабилитрона при заданном прямом токе (Iст) через него.
Rст/Iст Ом/мА	динамическое сопротивление (Rст) стабилитрона при заданном прямом токе (Iст) через него.
Pм мВт	максимально допустимая постоянная рассеиваемая мощность на стабилитроне (P) и на стабилитроне с теплоотводом (Pt).
TKU(мВ/С) 1/10000*С	температурный коэффициент изменения напряжения стабилизации стабилитрона.
dUст %(В)	разброс номинального напряжения стабилизации (приводится максимальное отклонение в процентах или в вольтах).

\* Если приводится два значения параметра через черточку, это означает минимальное и максимальное значение.

Значение со звездочкой (\*) приводится для импульсного режима.

Параметр, помеченный буквой "т" означают, что приводится типовое значение.