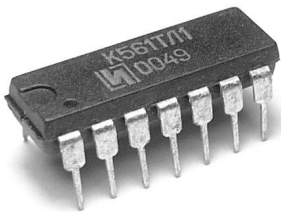


Микросхема К561ТЛ1 содержит 4 элемента 2И-НЕ с триггерами Шмитта на входах.

Основные характеристики К561ТЛ1 (при +25°C):

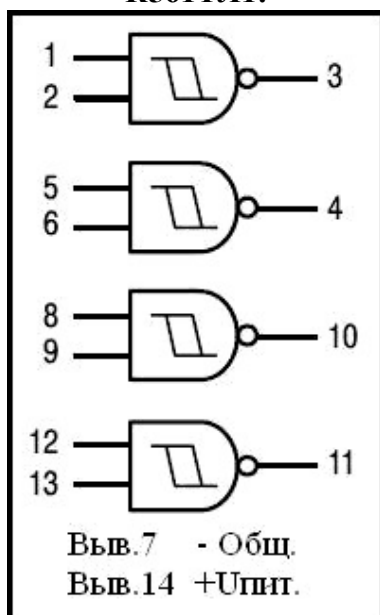


Корпус: DIP-14

Напряжение питания (Vdd)	+3..+18V (max. +20V)
Выходное напряжение лог. "0"	0..0,05
Выходное напряжение лог. "1"	Vdd-0,05..Vdd
Напряжение гистерезиса V _н (типичное при (Vdd=5V/10V/15V))	0,3..1,6V 1,2..3,4V 1,6..5,0V
Напряжение переключения V _{t-} (типичное при (Vdd=5V/10V/15V))	0,9..3,2V 2,5..6,6V 4,0..9,6V
Напряжение переключения V _{t+} (типичное при (Vdd=5V/10V/15V))	2,2..4,0V 4,6..8,2V 6,3..12,7V
Входной ток лог. "0"/"1"	< 0,1μA
Выходной ток лог. "0"/"1" (Vdd=5V/10V/15V)	> 0,51/1,3/3,4mA
Время задержки распространения (не более, Vdd=5V/10V/15V)	380 / 180 / 130 nS
Рабочий диапазон температур	-45°C..+85°C
Корпус	DIP-14
Импортные аналоги	HEF4093BP HCF4093BEY CD4093 MC14093BCP IW4093BN

Параметры микросхем К561ТЛ1(А) иных производителей могут несколько отличаться.

Обозначение микросхемы К561ТЛ1:



Расположение выводов микросхемы К561ТЛ1:

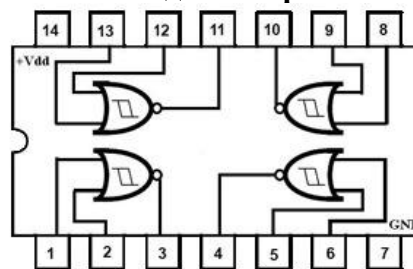


Таблица истинности К561ТЛ1 (для одной ячейки):

Вход 1	Вход 2	Выход
0	0	1
0	1	1
1	0	1
1	1	0

L - низкий уровень (0), H - высокий уровень (1).

Данная микросхема представляет собой инвертирующий триггер Шмитта, на выходе которого можно получить прямоугольные импульсы при входном сигнале произвольной формы. Для данной микросхемы имеется порог по напряжению (в импульсную форму преобразуются только те сигналы, текущее значение которых превышает некоторую пороговую величину)

Если напряжение на входе становится больше $1/2 U_{пит}$, то на выходе микросхемы «0».

Если напряжение на входе становится меньше $1/2 U_{пит}$, то на выходе микросхемы «1»

Типовые значения пороговых напряжений при напряжении питания:

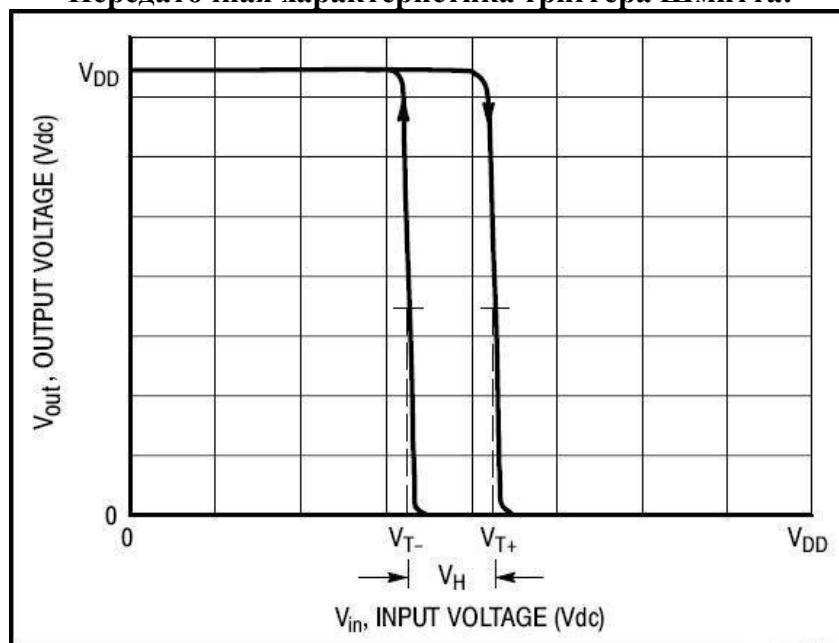
5V $U_{HL\ пор} = 2,2V$; $U_{LH\ пор} = 3V$

10V $U_{HL\ пор} = 3,6V$; $U_{LH\ пор} = 6V$

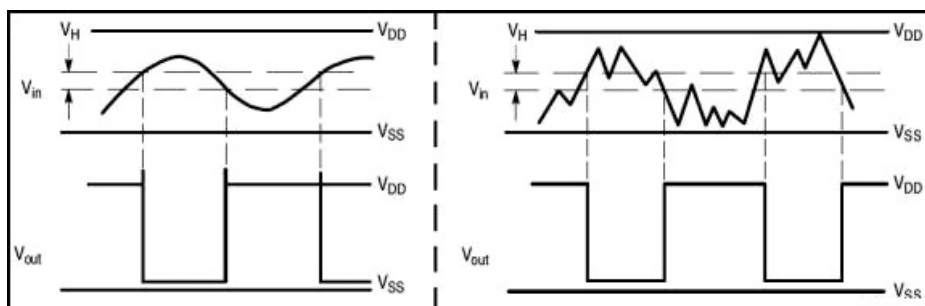
Микросхемы с триггерами Шмитта широко применяются для двухуровневого преобразования аналоговых сигналов в цифровые.

В отличие от обычных КМОП - элементов, триггеры Шмитта позволяют получить четкий выходной сигнал при сравнительно медленном фронте импульса на входе - таким образом, они обеспечивают помехоустойчивость цифровой части схемы по входу.

Передаточная характеристика триггера Шмитта:



Преобразование аналоговых сигналов в цифровые на триггере Шмитта (м/с К561ТЛ1)



Микросхема К561ТЛ1 по выходным уровням сигналов совместима с другими ИС стандартной КМОП логики серии 40xx/К561.