

Высококачественный операционный усилитель общего применения

- Малые входные токи
- Малая разность входных токов
- Внутренняя частотная коррекция
- Высокий коэффициент усиления напряжения
- Защита от короткого замыкания

Общие сведения

Микросхемы типа 140УД601 по своему функциональному назначению являются универсальными операционными усилителями (ОУ) общего применения с внутренней частотной коррекцией.

ОУ 140УД601 предназначены для использования в аппаратуре широкого применения.

Микросхемы изготавливаются в двух видах корпусов: 3101.8-1 (позолоченный корпус);
 3101.8-1НБ (покрытие никель-бор).

Предельно-допустимые параметры эксплуатации

Наименование параметра, единица измерения	Буквенное обозначение пара- метра	Норма				Время воздействия предельного режима эксплуатации
		Предельно- допустимый режим		Предельный режим		
		не менее	не более	не менее	не более	
Напряжение питания, В	U_{CC}	$\pm 13,5^*$	$\pm 16,5$	± 5	± 20	1 мин со скважностью 30 минут
Синфазные входные напряжения, В (при $U_{CC} \leq \pm 15$ В, $\pm U_{IC} \leq \pm U_{CCmin}$)	U_{IC}		± 10		± 15	
Сопrotивление нагрузки, кОм	R_L	2,0		1,0		

Примечание: * - допускается применение микросхем в течение всего срока наработки при напряжении питания от ± 5 до $\pm 13,5$ В. При напряжении питания ниже значения $\pm 13,5$ В нормы на параметры не регламентируются.

Полное обозначение микросхем при заказе и в конструкторской документации:

в корпусе 3101.8-1 - **140УД601АСАР, 140УД601БСАР** АЕЯР.431130.187- 04ТУ

в корпусе 3101.8-1НБ - **140УД601АС1АР, 140УД601БС1АР** АЕЯР.431130.187- 04ТУ

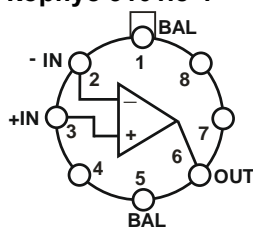
в корпусе Н04.16-2В - **140УД6АУАР, 140УД6БУАР** АЕЯР.431130.187- 04ТУ

Гарантийная наработка в режимах и условиях ТУ - 100000 часов

Гарантийная наработка в облегченном режиме - 120000 часов

Гамма-процентная наработка до отказа при $\gamma = 97,5\%$ в режимах и условиях ТУ - 200000 часов

Корпус 3101.8-1



Корпус Н04.16-2В

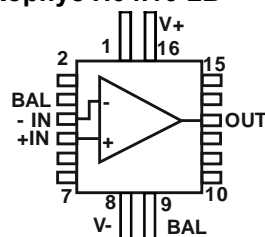


Таблица назначения выводов

Номера выводов Тип корпуса		Назначение выводов
3101.8-1	Н04.16-2В	
1	3	Балансировка
2	4	Вход инвертирующий
3	5	Вход неинвертирующий
4	8	Минус напряжения питания
5	9	Балансировка
6	13	Выход
7	16	Плюс напряжения питания

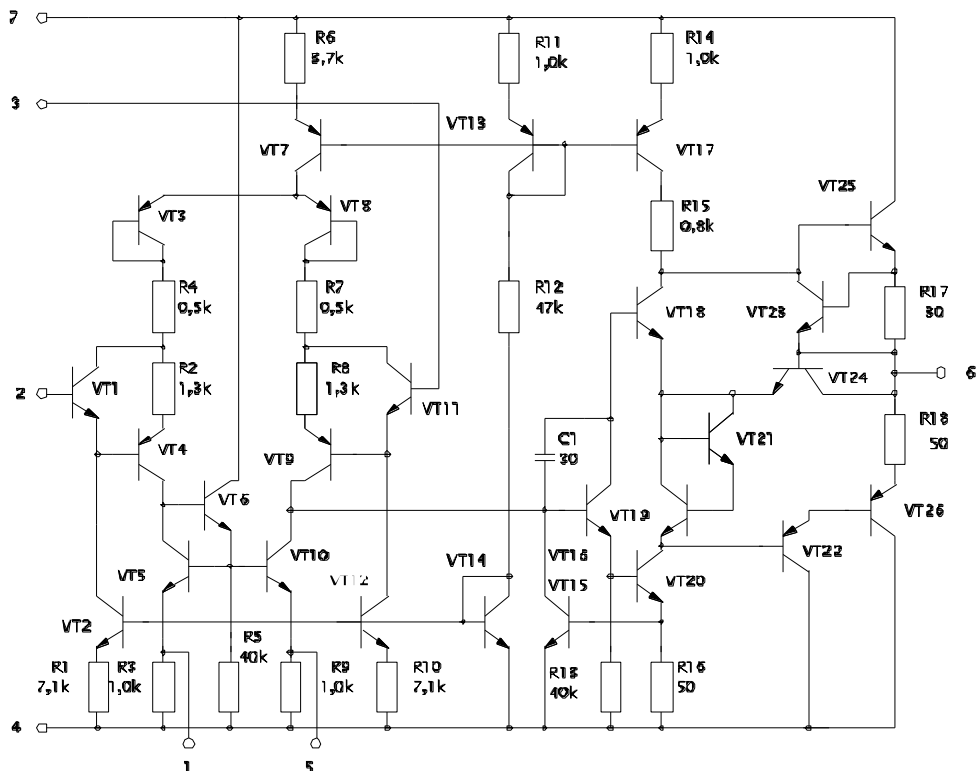
Габаритные чертежи используемых корпусов приводятся ниже



Основные электрические параметры при температуре: 0°C ÷ 70°C

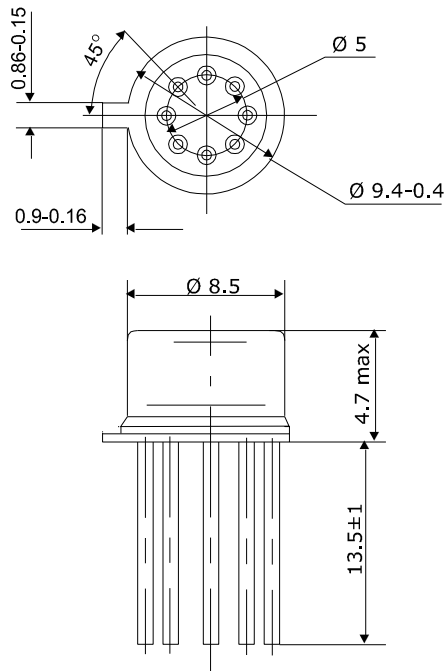
Наименование параметра, единица измерения	Буквенное обозначение	Норма				Режим измерения U _{CC} , В
		140УД601А САР 140УД6АУАР		140УД601Б САР 140УД6БУАР		
		не менее	не более	не менее	не более	
1. Максимальное выходное напряжение, В	U _{ОМАХ}	12,0 10,5	-12,0 -10,5	12,0 10,5	-12,0 -10,5	±15,0 ±13,5
2. Напряжение смещения нуля, мВ	U _Ю	-5,0 -6,0	5,0 6,0	-8,0 -9,0	8,0 9,0	±15,0 ±16,5
3. Входной ток, нА	I _И	-30 -33	30 33	-50 -55	50 55	±15,0 ±16,5
4. Разность входных токов, нА	I _Ю	-10,0 -12,0	10,0 12,0	-15,0 -18,0	15,0 18,0	±15,0 ±16,5
5. Ток потребления, мА	I _{СС}		2,8 3,0		2,8 3,0	±15,0 ±16,5
6. Коэффициент усиления напряжения	A _u	70000 60000		50000 45000		±15,0 ±13,5
7. Максимальное синфазное входное напряжение, В	U _{ICМАХ}	11	-11	11	-11	±15,0
8. Коэффициент ослабления синфазных входных напряжений, дБ	K _{СМR}	80		70		±15,0
9. Входное сопротивление, МОм	R _И	2,0		1,0		±15,0
10. Коэффициент влияния нестабильности источника питания на напряжение смещения нуля, мкВ/В	K _{SVR}		200		200	±15,0
11. Частота единичного усиления, МГц	f ₁	1,0		1,0		±15,0
12. Максимальная скорость нарастания выходного напряжения, В/мкс	SR	2,5		2,0		±15,0
13. Температурный коэффициент напряжения смещения нуля, мкВ/°С	α _{UЮ}	-20	20	-135	135	±15,0 ±15,0
14. Температурный коэффициент разности входных токов, нА/°С	α _{IЮ}	-0,1	0,1	-0,5	0,5	±15,0

Схема электрическая (упрощенная)



Габаритные чертежи используемых корпусов

Корпус 3108.1-1



Корпус H04.16-2B

