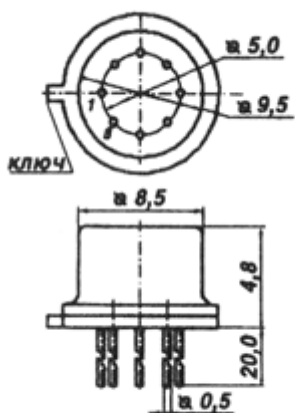


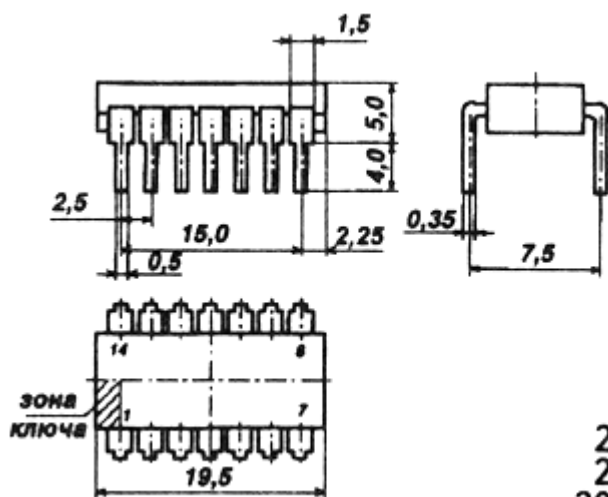
Микросхемы представляют собой операционные усилители средней точности с внутренней частотной коррекцией и защитой выхода от короткого замыкания. Корпус К140УД7 типа 301.8-2, масса не более 1,5 г., КР140УД7 типа 201.14-1, КР140УД608 типа 2101.8-1, КФ140УД7 типа 4303.8-1, КБ140УД7-4 - бескорпусный.

Корпус К140УД7



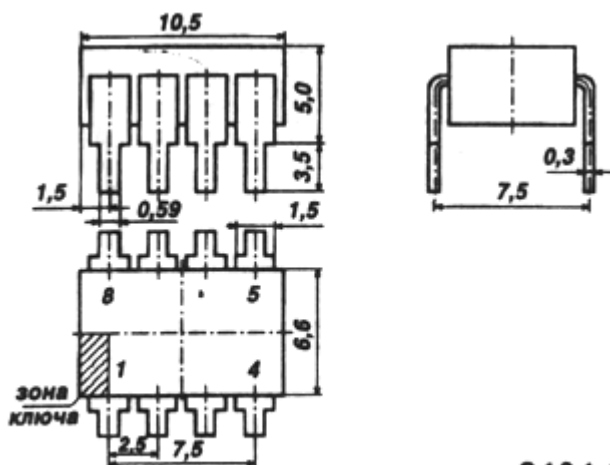
301.8-2
301.8-2.02

Корпус КР140УД7



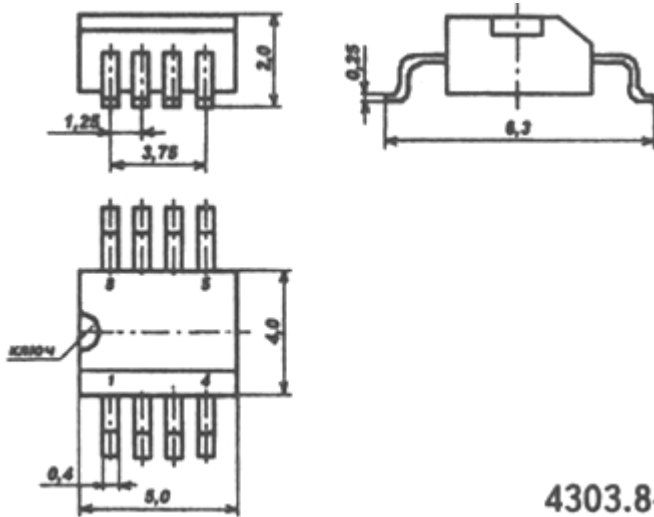
201.14-1
201.14-2
201.14-13

Корпус КР140УД708

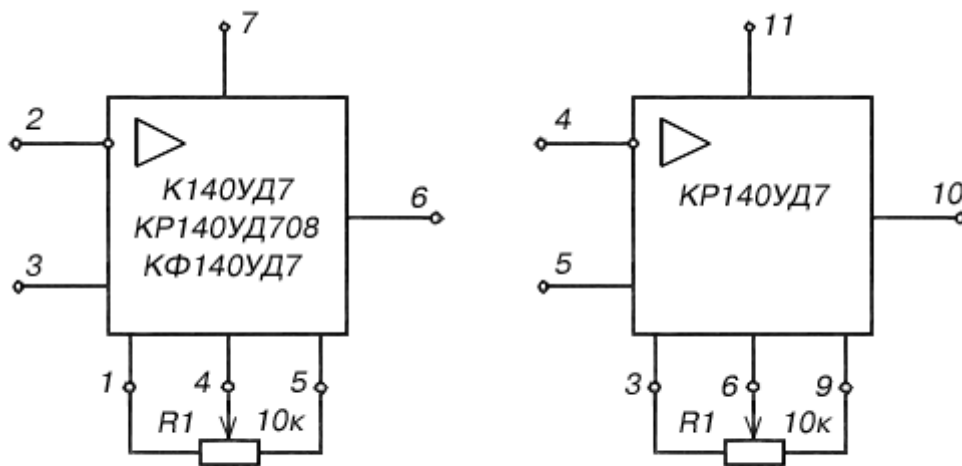


2101.8-1

Корпус КФ140УД7



Схемы балансировки



Назначение выводов КР140УД7:

- 1,2,7,8,13,14 - свободные;
- 3,9 - балансировка;
- 4 - вход инвертирующий;
- 5 - вход неинвертирующий;
- 6 - напряжение питания $-U_{п}$;
- 10 - выход;
- 11 - напряжение питания $+U_{п}$;
- 12 - коррекция;

Назначение выводов К140УД7, КР140УД708, КФ140УД7:

- 1,5 - балансировка;
- 2 - вход инвертирующий;
- 3 - вход неинвертирующий;
- 4 - напряжение питания $-U_{п}$;
- 6 - выход;
- 7 - напряжение питания $+U_{п}$;
- 8 - коррекция;

Электрические параметры

1	Напряжение питания	$\pm 15 \text{ В} \pm 10\%$
2	Диапазон синфазных входных напряжений при $U_{\text{п}} = \pm 15 \text{ В}$	$\pm 12 \text{ В}$
3	Максимальное выходное напряжение при $U_{\text{п}} = \pm 15 \text{ В}$, $U_{\text{вх}} = \pm 0,1 \text{ В}$, $R_{\text{н}} = 2 \text{ кОм}$	$\pm 10,5 \text{ В}$
4	Напряжение смещения нуля при $U_{\text{п}} = \pm 15 \text{ В}$, $R_{\text{н}} = 2 \text{ кОм}$ К140УД7, КР140УД7, КР140УД708 КФ140УД7	не более 9 мВ не более 6 мВ
5	Входной ток при $U_{\text{п}} = \pm 15 \text{ В}$, $R_{\text{н}} = 2 \text{ кОм}$	не более 400 нА
6	Разность входных токов при $U_{\text{п}} = \pm 15 \text{ В}$, $R_{\text{н}} = 2 \text{ кОм}$	не более 200 нА
7	Ток потребления при $U_{\text{п}} = \pm 15 \text{ В}$, $R_{\text{н}} = 2 \text{ кОм}$	не более 3,5 мА
8	Коэффициент усиления напряжения К140УД7, КР140УД7, КР140УД708 КФ140УД7	не менее 30000 не менее 25000
9	Входное сопротивление	не менее 400 кОм

Предельно допустимые режимы эксплуатации

1	Напряжение питания	$\pm(5...17) \text{ В}$
2	Входное синфазное напряжение	$\pm 12 \text{ В}$
3	Входное дифференциальное напряжение	не более 24 В
4	Время, в течении которого допустимо короткое замыкание выхода при $T = -45...+35 \text{ }^\circ \text{C}$ при $T = +35...+85 \text{ }^\circ \text{C}$ для КФ140УД7 при $T = -10...+70 \text{ }^\circ \text{C}$	не ограничено 60 с 5 с

Рекомендации по применению

Питание КФ140УД7 можно осуществлять асимметричными напряжениями или от одного источника напряжения при условии: $10 \text{ В} \leq |U_{\text{п1}}| + |U_{\text{п2}}| \leq 33 \text{ В}$. При этом нагрузка подключается к "+" или "-" источника питания. Бескорпусную ИС К140УД7-4 следует приклеивать к подложке нерабочей стороной, также должен быть обеспечен такой отвод теплоты, чтобы температура кристалла составляла не более $135 \text{ }^\circ \text{C}$.

Зарубежные аналоги

μ A741НС, μ A741РС