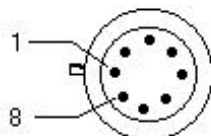


СПРАВОЧНИК ПО РАДИОДЕТАЛЯМ

К140УД22

Операционный усилитель средней точности. Корпус - 301.8-2
Вид корпуса.

301.8 , 302.8



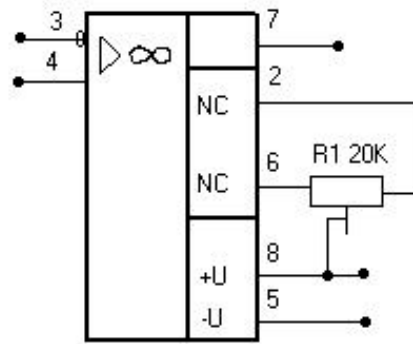
Электрические параметры

ИНДЕКС	ХАРАКТЕРИСТИКА	НАЗВАНИЕ	ЗНАЧЕНИЕ	Е.И.
Упит. ном	Номинальное напряжение питания	К140УД22	2 * 15	В
Ипот	Ток потребления	К140УД22	10	мА
KU	Коэффициент усиления напряжения	К140УД22	100000	Нет
Uсм	Напряжение смещения нуля	К140УД22	10	мВ
TKUсм	Температурный коэффициент смещения нуля	К140УД22	0,6	мкВ/ °С
Iвх	Входной ток	К140УД22	1000	нА
^Iвх	Разностный входной ток	К140УД22	500	нА
Кос. сф	Коэффициент ослабления синфазного сигнала	К140УД22	80	дБ
f1	Частота единичного усиления	К140УД22	1	МГц
VU	Скорость нарастания выходного напряжения	К140УД22	7,5	В/мкс
Uвых. max	Наибольшая амплитуда выходного напряжения	К140УД22	12	В
Квл.ип	Коэффициент влияния нестабильности напряжения источника питания на напряжение смещения нуля	К140УД22	- 80	дБ

Предельные эксплуатационные данные

ИНДЕКС	ХАРАКТЕРИСТИКА	НАЗВАНИЕ	ЗНАЧЕНИЕ	Е.И.
Упит	Напряжение питания	К140УД22	2*(13,5...16,5)	В
Uдф max	Допустимое значение дифференциального входного напряжения	К140УД22	20	В
Uсф max	Допустимое значение синфазного входного напряжения	К140УД22	10	В
Rн min	Минимальное сопротивление нагрузки	К140УД22	2	кОм

Схема включения микросхемы
К140УД22



Типовая схема включения ОУ К140УД22

Ресурс: <http://www.chat.ru/~staric01>