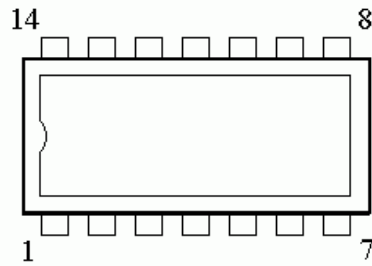
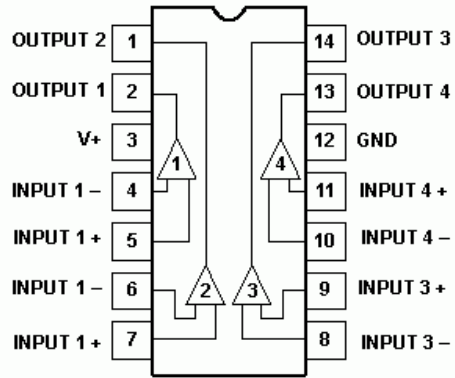
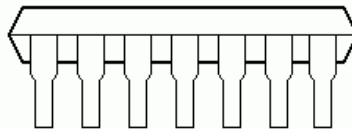


Компараторы. К1401СА1



DIP 14



Тип микросхемы: К1401СА1

Совместимость выходных уровней: TTL, MOS and CMOS

U<sub>см</sub>, мВ: 5

dI<sub>вх</sub>, нА: 50

t<sub>уст.</sub> (тнр), мкс: 3

Корпус: DIP14

Фирма производитель: СНГ

U<sub>ип</sub>, В: ±1.5...±16.5

I<sub>вх</sub>, нА: 250

I<sub>вых</sub>, мА: 6

I<sub>пот</sub>, мА: 2.5