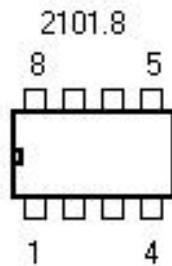


СПРАВОЧНИК ПО РАДИОДЕТАЛЯМ. КР140УД18

Широкополосный операционный усилитель с повышенным быстродействием. Корпус - 2101.8-1.
Аналог - ИС LF-355.

Вид корпуса.



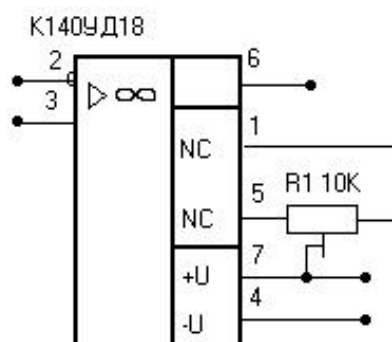
Электрические параметры

ИНДЕКС	ХАРАКТЕРИСТИКА	НАЗВАНИЕ	ЗНАЧЕНИЕ	Е.И.
Упит. ном	Номинальное напряжение питания	КР140УД18	2 * 15	В
Ипот	Ток потребления	КР140УД18	4	мА
KU	Коэффициент усиления напряжения	КР140УД18	50000	Нет
Uсм	Напряжение смещения нуля	КР140УД18	10	мВ
Iвх	Входной ток	КР140УД18	1	нА
^Iвх	Разностный входной ток	КР140УД18	0,2	нА
Кос. сф	Коэффициент ослабления синфазного сигнала	КР140УД18	80	дБ
f1	Частота единичного усиления	КР140УД18	1	МГц
VU	Скорость нарастания выходного напряжения	КР140УД18	5	В/мкс
Uвых. max	Наибольшая амплитуда выходного напряжения	КР140УД18	11	В
Rвх	Входное сопротивление	КР140УД18	1000000	МОм

Предельные эксплуатационные данные

ИНДЕКС	ХАРАКТЕРИСТИКА	НАЗВАНИЕ	ЗНАЧЕНИЕ	Е.И.
Упит	Напряжение питания	КР140УД18	2*(6...18)	В
Uдф max	Допустимое значение дифференциального входного напряжения	КР140УД18	24	В
Uсф max	Допустимое значение синфазного входного напряжения	КР140УД18	16	В
Rн min	Минимальное сопротивление нагрузки	КР140УД18	2	кОм

Схема включения микросхемы



Типовая схема включения ОУ К140УД18

Ресурсы: <http://www.chat.ru/~staric01>