

СПРАВОЧНИК ПО РАДИОДЕТАЛЯМ.

К140УД8А - К140УД8В, КР140УД8А - КР140УД8В

Операционные усилители средней точности с большим входным сопротивлением.
 Корпус ИС К140УД8А - К140УД8В - 301.8-2; КР140УД8А - КР140УД8В - 2101.8-1.
 Аналог К140УД8А - К140УД8В - ИС mA740.



Электрические параметры

ИНДЕКС	ХАРАКТЕРИСТИКИ	НАЗВАНИЕ	ЗНАЧЕНИЕ	Е.И.
Упит. ном	Номинальное напряжение питания	К140УД8	2 * 15	В
Ипот	Потребляемый ток	К140УД8	5	мА
KU	Коэффициент усиления напряжения	К140УД8А К140УД8Б К140УД8В	50000 50000 9000	Нет Нет Нет
Uсм	Напряжение смещения нуля	К140УД8А К140УД8Б К140УД8В	20 100 150	мВ мВ мВ
TKUсм	Температурный коэффициент напряжения смещения нуля	К140УД8	0,2	нА
$\Delta I_{вх}$	Разностный входной ток	К140УД8	0,1	нА
Кос. сф	Коэффициент ослабления синфазного сигнала	К140УД8	70	дБ
f1	Частота единичного усиления	К140УД8	1	МГц
VU	Скорость нарастания выходного напряжения	К140УД8А К140УД8Б К140УД8В	2 10 2	В/мкс В/мкс В/мкс
Uвых. max	Наибольшая амплитуда выходного напряжения	К140УД8	10	В
Rвх	Входное сопротивление	К140УД8	10	МОм

Предельные эксплуатационные данные

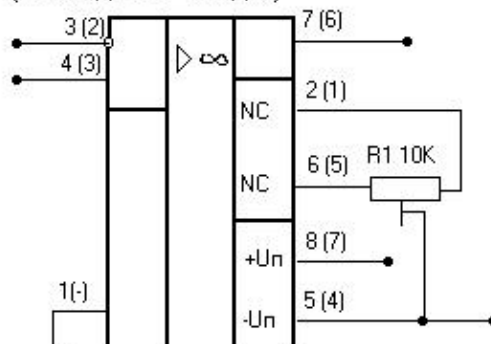
ИНДЕКС	ХАРАКТЕРИСТИКА	НАЗВАНИЕ	ЗНАЧЕНИЕ	Е.И.
Упит	Номинальное напряжение питания	К140УД8	2*(6...15)	В
Uдф max	Допустимое значение дифференциального входного напряжения	К140УД8	6	В
Uсф max	Допустимое значение синфазного входного напряжения	К140УД8	10	В
Rн min	Минимальное сопротивление нагрузки	К140УД8	2	кОм

ИНДЕКС	ХАРАКТЕРИСТИКА	НАЗВАНИЕ	ЗНАЧЕНИЕ	Е.И.
Сн max	Максимальная емкость нагрузки	К140УД8	100	пФ
Ррас max	Максимальная рассеиваемая мощность	К140УД8	200	мВт

Большое входное сопротивление достигнуто применением во входном каскаде полевых транзисторов. При питании пониженными напряжениями амплитуда выходного сигнала уменьшается, коэффициент усиления напряжения практически не изменяется.

Схема включения микросхемы

К140УД8А - К140УД8В
(КР140УД8А - КР140УД8Б)



Ресурсы: <http://www.chat.ru/~starc01>